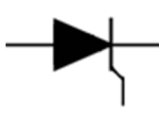



ТИРИСТОР НИЗКОЧАСТОТНЫЙ T123-160

<ul style="list-style-type: none"> ◆ $V_{DRM} = \underline{3400-4200 \text{ В}}$ ◆ $V_{RRM} = \underline{3400-4200 \text{ В}}$ ◆ $I_{T(AV)} = \underline{226 \text{ А}}$ ($T_C = 70^\circ\text{C}$) ◆ $I_{T(AV)} = \underline{185 \text{ А}}$ ($T_C = 85^\circ\text{C}$) ◆ $I_{TSM} = \underline{2.8 \text{ кА}}$ ($T_j = 125^\circ\text{C}$) 		
<ul style="list-style-type: none"> ◆ Внутреннее усиление сигнала управления ◆ Разветвленный управляющий электрод ◆ Минимальные потери в открытом состоянии ◆ Малый разброс Q_{RR} и V_{TM} для последовательного и параллельного соединений 		

МАКСИМАЛЬНО ДОПУСТИМЫЕ ЗНАЧЕНИЯ ПАРАМЕТРОВ

Наименование параметра	Условное обозначение	Значения параметров	Единица измерения
Повторяющееся импульсное напряжение в закрытом состоянии, $T_j = -60 \dots +125^\circ\text{C}$	V_{DRM}	3400-4200	В
Повторяющееся импульсное обратное напряжение, $T_j = -60 \dots +125^\circ\text{C}$	V_{RRM}	3400-4200	
Неповторяющееся импульсное напряжение в закрытом состоянии, $T_j = -60 \dots +125^\circ\text{C}$	V_{DSM}	3500-4300	
Неповторяющееся импульсное обратное напряжение, $T_j = -60 \dots +125^\circ\text{C}$	V_{RSM}	3500-4300	
Повторяющийся импульсный ток в закрытом состоянии / Повторяющийся импульсный обратный ток, $T_j = 125^\circ\text{C}$, $V_D / V_R = V_{DRM} / V_{RRM}$	I_{DRM} / I_{RRM}	40	мА
Максимально допустимый средний ток в открытом состоянии, $f = 50 \text{ Гц}$, $T_C = 85^\circ\text{C}$ $T_C = 70^\circ\text{C}$	$I_{T(AV)}$	185 226	А
Действующий ток в открытом состоянии, $T_C = 70^\circ\text{C}$, $f = 50 \text{ Гц}$	I_{TRMS}	355	А
Ударный ток в открытом состоянии, $T_j = 125^\circ\text{C}$, $V_R = 0$, $t_p = 10 \text{ мс}$	I_{TSM}	2.8	кА
Защитный показатель	I^2t	$3.9 \cdot 10^4$	$\text{А}^2\text{с}$
Критическая скорость нарастания тока в открытом состоянии, $T_j = 125^\circ\text{C}$, $V_D = 0.67V_{DRM}$, $I_T = 320 \text{ А}$, $I_{FG} = 2 \text{ А}$, $t_f = 1 \text{ мкс}$, $f = 50 \text{ Гц}$	$(di_T/dt)_{crit}$	200	А/мкс
Критическая скорость нарастания напряжения в закрытом состоянии, $T_j = 125^\circ\text{C}$, $V_D = 0.67V_{DRM}$	$(dv_D/dt)_{crit}$	1600	В/мкс
Максимальная мощность управления, постоянный ток	P_{GM}	4	Вт
Температура перехода	T_j	-60... +125	°C
Температура хранения	T_{stg}	-60... +50	

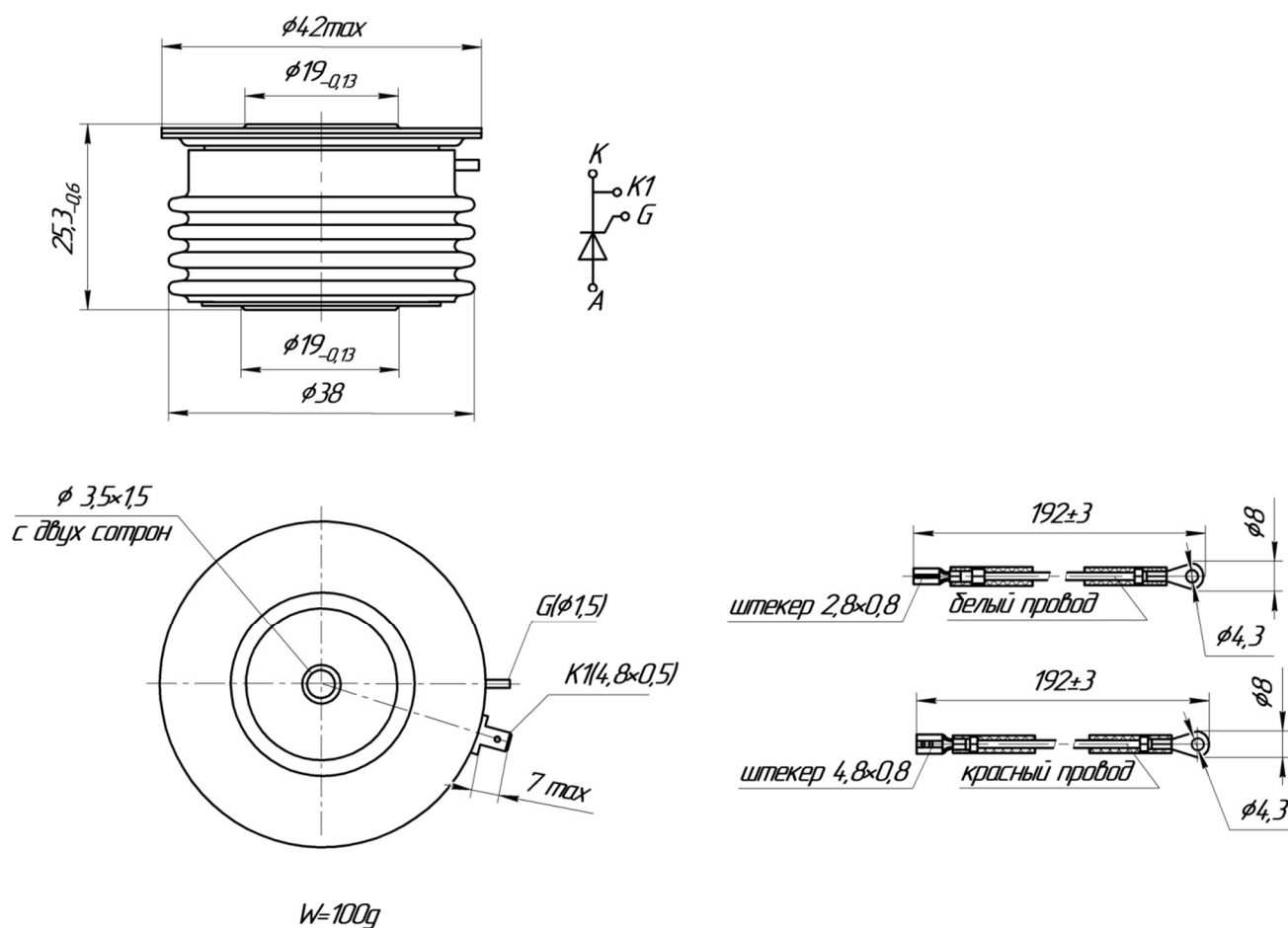


T123-160

ЭЛЕКТРИЧЕСКИЕ ХАРАКТЕРИСТИКИ					
Наименование параметра	Условное обозначение	Значения параметров			Единица измерения
		мин.	тип.	макс.	
Импульсное напряжение в открытом состоянии, $T_j = 25^\circ\text{C}$, $I_T = 502\text{A}$	V_{TM}	-	-	2.70	В
Пороговое напряжение, $T_j = 125^\circ\text{C}$, $I_T = 250-750\text{A}$	$V_{T(TO)}$	-	-	1.1	
Динамическое сопротивление, $T_j = 125^\circ\text{C}$, $I_T = 250-750\text{A}$	r_T	-	-	3.5	МОм
Время задержки включения, $T_j = 25^\circ\text{C}$, $V_D = 0.67V_{DRM}$, $I_T = 160\text{A}$, $I_{FG} = 2\text{A}$, $t_r = 1\text{мкс}$	t_d	-	-	3.0	мкс
Время выключения, $T_j = 125^\circ\text{C}$, $I_T = 160\text{A}$, $di_T/dt = -5\text{A/мкс}$, $V_R \geq 100\text{V}$, $V_D = 0.67V_{DRM}$, $dv_D/dt = 50\text{В/мкс}$	t_q	-	-	400	
Заряд обратного восстановления, $T_j = 125^\circ\text{C}$, $I_T = 160\text{A}$, $di_T/dt = -5\text{A/мкс}$, $V_R \geq 100\text{V}$	Q_{RR}	-	-	1500	мкКл
Ток удержания, $T_j = 25^\circ\text{C}$, $V_D = 12\text{V}$	I_H	-	-	300	мА
Ток включения, $T_j = 25^\circ\text{C}$, $V_D = 12\text{V}$, $I_{FG} = 2\text{A}$, $t_r = 0.5\text{мкс}$	I_L	-	-	700	мА
Отпирающее постоянное напряжение управления, $V_D = 12\text{V}$, $T_j = -60^\circ\text{C}$ $T_j = 25^\circ\text{C}$ $T_j = 125^\circ\text{C}$	V_{GT}	-	-	3.5 2.5 2.0	В
Отпирающий постоянный ток управления, $V_D = 12\text{V}$, $T_j = -60^\circ\text{C}$ $T_j = 25^\circ\text{C}$ $T_j = 125^\circ\text{C}$	I_{GT}	-	-	450 250 200	мА
Неотпирающее постоянное напряжение управления, $T_j = 125^\circ\text{C}$, $V_D = 0.67V_{DRM}$	V_{GD}	0.25	-	-	В
Неотпирающий постоянный ток управления, $T_j = 125^\circ\text{C}$, $V_D = 0.67V_{DRM}$	I_{GD}	15	-	-	мА
ТЕПЛОВЫЕ ПАРАМЕТРЫ					
Тепловое сопротивление переход - корпус, DC: двустороннее DC: со стороны анода DC: со стороны катода	$R_{th(j-c)}$ $R_{th(j-cA)}$ $R_{th(j-cK)}$	-	-	0.080 0.160 0.160	°C/Вт
Тепловое сопротивление корпус - охладитель, двустороннее охлаждение одностороннее охлаждение	$R_{th(c-h)}$	-	-	0.02 0.04	
МЕХАНИЧЕСКИЕ ПАРАМЕТРЫ					
Масса	w	-	0.1		кг
Усилие сжатия	F	5	-	7	Нм
Максимально допустимое ускорение (в сжатом состоянии)	a	-	-	100	м/с ²
Расстояние по поверхности изолятора от катода до анода	D_s	-	26.4	-	мм



T123-160



К – катод, А – анод, К1 – вспомогательный катод, G – управляющий электрод
допускается другая длина выводов G и К1 по требованию потребителей

Габаритные и установочные размеры (размеры в мм)



430001, Россия, Республика Мордовия, Саранск, ул. Пролетарская, 126

Т: +7 (8342) 47-18-31, 47-48-15, 47-55-22 (сбыт),

48-07-33, 27-02-83 (техническая поддержка)

Ф: +7 (8342) 47-16-64 (сбыт),

48-07-33, 27-02-83 (техническая поддержка)

Е: spp@elvpr.ru, spp7@elvpr.ru (сбыт),

nicpp@elvpr.ru, nicpp@saransk-com.ru (техническая поддержка)

И: www.elvpr.ru