



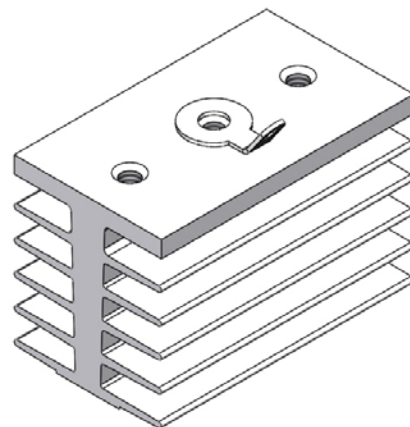
ОХЛАДИТЕЛИ ВОЗДУШНЫЕ O111 и O121

ОСОБЕННОСТИ

- ◆ конструкция оптимизирована для естественного и принудительного охлаждения
- ◆ коррозионностойкий алюминиевый сплав
- ◆ возможна поставка по индивидуальным техническим требованиям потребителя

ОБЛАСТИ ПРИМЕНЕНИЯ

- ◆ одностороннее охлаждение диодов и тиристоров штыревой конструкции в корпусах ST1 и SD1 или ST2 и SD2



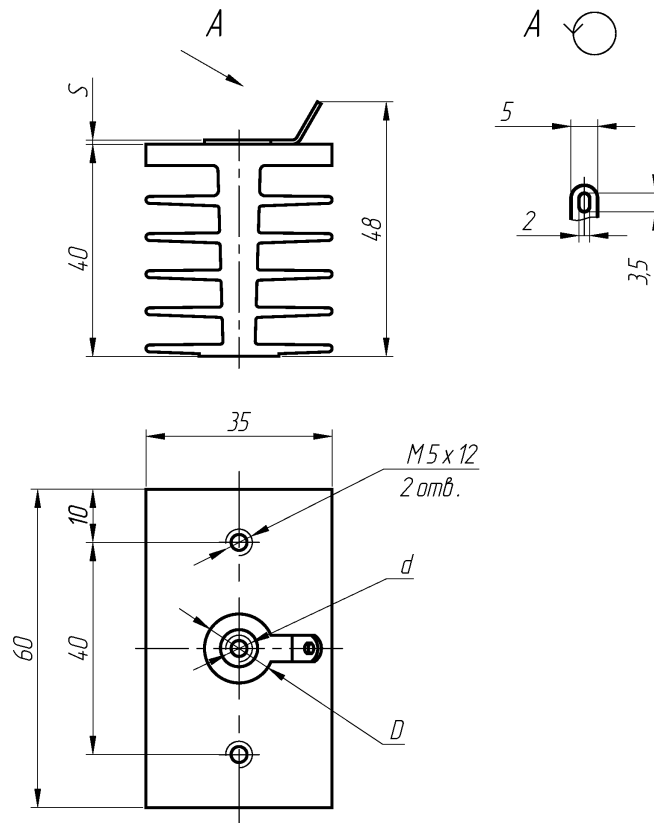
ПАРАМЕТРЫ

Наименование параметра	Условное обозначение	Значение параметра		Единица измерения
		O111	O121	
Тепловое сопротивление (естественное охлаждение, рассеиваемая мощность 10 Вт)	$R_{th\alpha}$	$\leq 5,6$		$^{\circ}\text{C}/\text{Вт}$
Диаметр резьбы	d	M5	M6	мм
Масса	m	0,1		кг



О111 и О121

ГАБАРИТНЫЕ И УСТАНОВОЧНЫЕ РАЗМЕРЫ



	d, мм	D, мм	S, мм
О111	M5x12	16	0,8
О121	M6x12	20	1



Россия, Мордовия, Саранск, 430001, ул. Пролетарская, 126

Т: +7 (8342) 47-18-31, 47-48-15, 47-55-22 (сбыт),

48-07-33, 27-02-83 (техническая поддержка)

Ф: +7 (8342) 47-16-64 (сбыт), 48-07-33 (техническая поддержка)

Е: spp@elvpr.ru, spp7@elvpr.ru (сбыт),

nicpp@elvpr.ru (техническая поддержка)

И: www.elvpr.ru