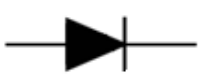





## ВЫПРЯМИТЕЛЬНЫЙ ДИОД

### Д151-125

<ul style="list-style-type: none"><li>◆ <math>V_{RRM} = 300 - 1600 \text{ В}</math></li><li>◆ <math>I_{F(AV)} = 125 \text{ А}</math> (<math>T_C = 140 \text{ °C}</math>)</li><li>◆ <math>I_{FSM} = 3 \text{ кА}</math> (<math>T_j = 190 \text{ °C}</math>)</li></ul>		
<ul style="list-style-type: none"><li>◆ герметичный металлокерамический корпус</li><li>◆ прижимная конструкция</li><li>◆ минимальные разбросы <math>Q_{гг}</math> и <math>V_{FM}</math> для групповых соединений</li><li>◆ диод прямой полярности</li></ul>		

#### МАКСИМАЛЬНО ДОПУСТИМЫЕ ЗНАЧЕНИЯ ПАРАМЕТРОВ

Наименование параметра	Условное обозначение	Значения параметров	Единица измерения
Повторяющееся импульсное обратное напряжение, $T_j = -60 \text{ °C} \dots +190 \text{ °C}$	$V_{RRM}$	300-1600	В
Неповторяющееся импульсное обратное напряжение, $T_j = -60 \text{ °C} \dots +190 \text{ °C}$	$V_{RSM}$	400-1700	
Повторяющийся импульсный обратный ток, $T_j = 190 \text{ °C}, V_R = V_{RRM}$	$I_{RRM}$	20	мА
Максимально допустимый средний прямой ток, $f = 50 \text{ Гц}, T_C = 140 \text{ °C}$	$I_{F(AV)}$	125	А
Действующий прямой ток, $T_C = 140 \text{ °C}$	$I_{FRMS}$	196	
Ударный прямой ток, $T_j = 190 \text{ °C}, t_p = 10 \text{ мс}, V_R = 0$	$I_{FSM}$	3,0	кА
Защитный показатель	$I^2t$	$0,045 \cdot 10^6$	$A^2c$
Температура перехода	$T_j$	- 60...+ 190	°C
Температура хранения	$T_{stg}$	- 60...+ 50	

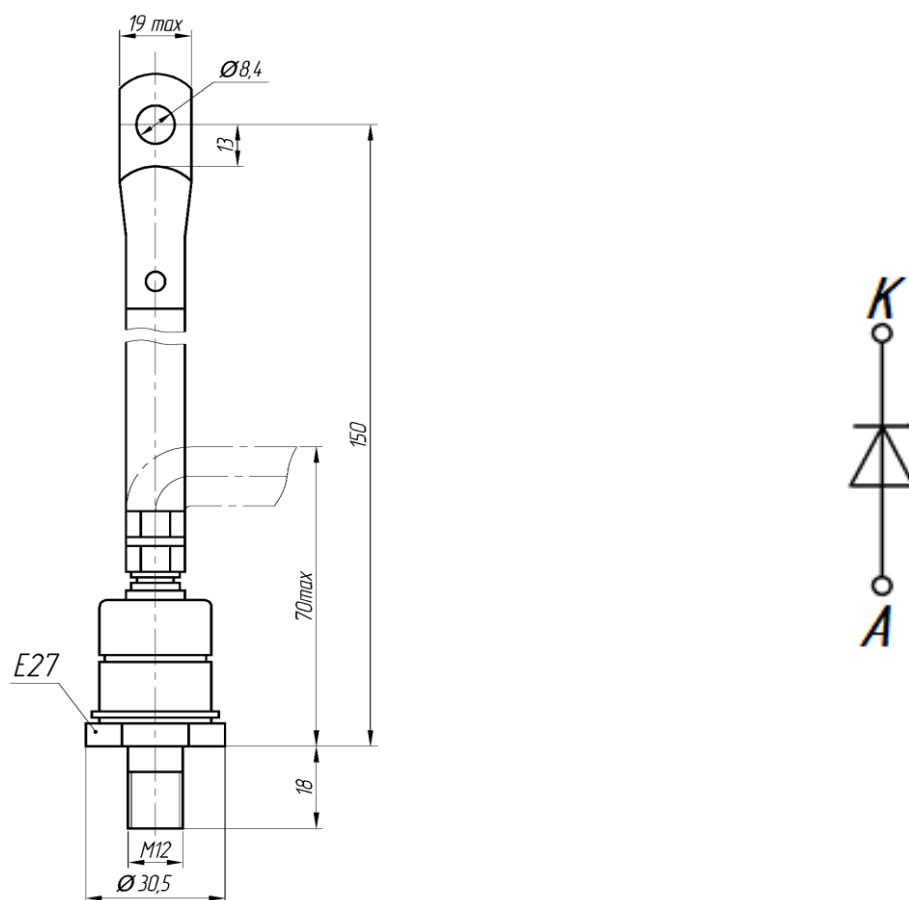


## Д151-125

ЭЛЕКТРИЧЕСКИЕ ХАРАКТЕРИСТИКИ					
Наименование параметра	Условное обозначение	Значения параметров			Единица измерения
		мин.	тип.	макс.	
Импульсное прямое напряжение, $T_j = 25\text{ }^\circ\text{C}$ , $I_F = 392\text{ A}$ ,	$V_{FM}$	-	-	1,35	В
Пороговое напряжение, $T_j = 190\text{ }^\circ\text{C}$ , $I_F = 200 - 600\text{ A}$	$V_{F(TO)}$	-	-	0,90	
Динамическое сопротивление, $T_j = 190\text{ }^\circ\text{C}$ , $I_F = 200 - 600\text{ A}$	$r_T$	-	-	1,3	МОм
Заряд обратного восстановления, $T_j = 190\text{ }^\circ\text{C}$ , $I_F = 125\text{ A}$ , $di_F/dt = -5\text{ A/мкс}$ , $V_R \geq 100\text{ В}$	$Q_{rr}$	-	-	450	мкКл
Ток обратного восстановления, $T_j = 190\text{ }^\circ\text{C}$ , $I_F = 125\text{ A}$ , $di_F/dt = -5\text{ A/мкс}$ , $V_R \geq 100\text{ В}$	$I_{rr}$	-	-	56	А
ТЕПЛОВЫЕ ПАРАМЕТРЫ					
Тепловое сопротивление переход - корпус	$R_{th(j-c)}$	-	-	0,30	°C/Вт
Тепловое сопротивление корпус - охладитель	$R_{th(c-h)}$	-	-	0,08	
МЕХАНИЧЕСКИЕ ПАРАМЕТРЫ					
Масса	w	-	0,165	-	кг
Крутящий момент	$M_d$	10	-	20	Нм
Наибольшее допустимое постоянное ускорение	a			50	м/с <sup>2</sup>
Расстояние по поверхности изолятора от фланца анода до фланца катода	$D_s$		15,4		мм
ПРОЧИЕ ПАРАМЕТРЫ					
Климатическое исполнение по ГОСТ 15150				УХЛ2, Т2	



## Д151-125



К – катод, А – анод

### Габаритные и установочные размеры



Россия, Мордовия, Саранск, 430001, ул. Пролетарская, 126

Телефон: +7 (8342) 47-18-31, 47-48-15, 47-55-22 (сбыт),

48-07-33, 27-02-83 (техническая поддержка)

Телефон/факс: +7 (8342) 47-16-64 (сбыт),

48-07-33, 27-02-83 (техническая поддержка)

E-mail: spp@elvpr.ru, spp7@elvpr.ru (сбыт),

nicpp@elvpr.ru, nicpp@saransk-com.ru (техническая поддержка)

Internet: www.elvpr.ru