



**ВЫПРЯМИТЕЛЬНЫЙ ДИОД****ДЧ423-250**

|  |  |   |
|--|--|---|
| <ul style="list-style-type: none"><li>◆ <math>V_{RRM} = \underline{1600-2600 V}</math></li><li>◆ <math>I_{F(AV)} = \underline{390 A}</math> (<math>T_C = 85^\circ C</math>)</li><li>◆ <math>I_{FSM} = \underline{4,0 kA}</math> (<math>t_p = 10 \text{ мс}</math>)</li></ul> |  |  |
| <ul style="list-style-type: none"><li>◆ малые время и заряд обратного восстановления</li><li>◆ пригодны для последовательного и параллельного соединения (малый разброс <math>Q_{rr}</math>, <math>V_{FM}</math>, <math>I_{RRM}</math>)</li></ul>                            |  |   |

**МАКСИМАЛЬНО ДОПУСТИМЫЕ ЗНАЧЕНИЯ ПАРАМЕТРОВ**

| Наименование параметра  | Условное обозначение | Значения параметров | Единица измерения |
|---|----------------------|---------------------|-------------------|
| Повторяющееся импульсное обратное напряжение,<br>$T_j = -60^\circ C \dots +150^\circ C$   | $V_{RRM}$            | 1600-2600           | В                 |
| Неповторяющееся импульсное обратное напряжение,<br>$T_j = -60^\circ C \dots +150^\circ C$ | $V_{RSM}$            | 1700-2700           |                   |
| Повторяющийся импульсный обратный ток,<br>$T_j = 150^\circ C$ , $V_R = V_{RRM}$           | $I_{RRM}$            | 50                  | мА                |
| Максимально допустимый средний прямой ток,<br>$T_C = 85^\circ C$ , $f = 50 \text{ Гц}$    | $I_{F(AV)}$          | 390                 | А                 |
| Действующий прямой ток,<br>$T_C = 85^\circ C$ , $f = 50 \text{ Гц}$                       | $I_{FRMS}$           | 612                 |                   |
| Ударный прямой ток,<br>$T_j = 150^\circ C$ , $V_R = 0$ , $t_p = 10 \text{ мс}$            | $I_{FSM}$            | 4,0                 | кА                |
| Защитный показатель   | $I^2 t$              | $80 \cdot 10^3$     | $A^2 c$           |
| Температура перехода  | $T_j$                | -60 ... +150        | °C                |
| Температура хранения  | $T_{stg}$            | -60 ... +50         |                   |

**ДЧ423-250**

| <b>ЭЛЕКТРИЧЕСКИЕ ХАРАКТЕРИСТИКИ</b>   |                      |                     |       |                      |                   |
|---|----------------------|---------------------|-------|----------------------|-------------------|
| Наименование параметра  | Условное обозначение | Значения параметров |       |                      | Единица измерения |
|   |                      | мин.                | тип.  | макс.                |                   |
| Импульсное прямое напряжение,<br>$T_j = 25\text{ }^\circ\text{C}$ , $I_F = 780\text{ A}$  | $V_{FM}$             | -                   | -     | 2,1                  | В                 |
| Пороговое напряжение,<br>$T_j = 150\text{ }^\circ\text{C}$ , $I_F = 390 - 1180\text{ A}$  | $V_{TO}$             | -                   | -     | 1,20                 | В                 |
| Динамическое сопротивление,<br>$T_j = 150\text{ }^\circ\text{C}$ , $I_F = 390 - 1180\text{ A}$  | $r_T$                | -                   | -     | 1,06                 | МОм               |
| Время обратного восстановления,<br>$T_j = 150\text{ }^\circ\text{C}$ , $I_F = 250\text{ A}$ , $di_F/dt = -100\text{ A}/\mu\text{s}$ , $V_R \geq 100\text{ V}$ | $t_{rr}$             | -                   | -     | 2,5                  | мкс               |
| <b>ТЕПЛОВЫЕ ПАРАМЕТРЫ</b>   |                      |                     |       |                      |                   |
| Тепловое сопротивление переход - корпус,<br>двустороннее охлаждение<br>охлаждение со стороны анода<br>охлаждение со стороны катода                            | $R_{th(j-c)}$        | -                   | -     | 0,08<br>0,16<br>0,16 | °C/Вт             |
| Тепловое сопротивление корпус - охладитель,<br>двустороннее охлаждение<br>одностороннее охлаждение  | $R_{th(c-h)}$        | -                   | -     | 0,02<br>0,04         |                   |
| <b>МЕХАНИЧЕСКИЕ ПАРАМЕТРЫ</b>   |                      |                     |       |                      |                   |
| Масса   | w                    | -                   | 0,091 | -                    | кг                |
| Усилие сжатия   | F                    | 4                   |       | 5                    | кН                |
| Наибольшее допустимое постоянное ускорение  | a                    | -                   | -     | 100                  | м/с <sup>2</sup>  |



## ДЧ423-250

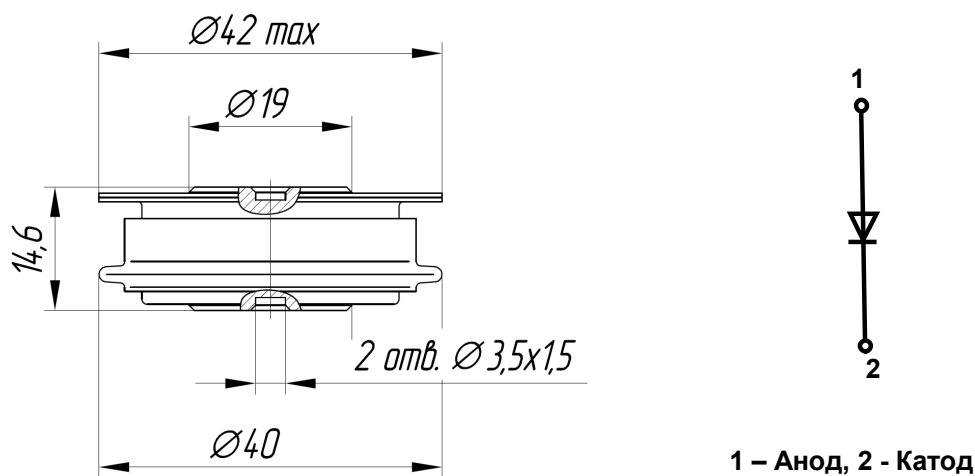


Рис. 1. Габаритные и установочные размеры  
(размеры в мм)



430001, Россия, Мордовия, Саранск, ул. Пролетарская, 126

Тел. +7 (8342) 47-18-31, 47-48-15, 47-55-22 (сбыт)

48-07-33 (техническая поддержка)

Факс: +7 (8342) 47-16-64 (сбыт),

48-07-33 (техническая поддержка)

E-mail: [spp@elvpr.ru](mailto:spp@elvpr.ru), [spp7@elvpr.ru](mailto:spp7@elvpr.ru) (сбыт),

[nicpp@elvpr.ru](mailto:nicpp@elvpr.ru), [nicpp@saransk-com.ru](mailto:nicpp@saransk-com.ru) (техническая поддержка)

Internet: [www.elvpr.ru](http://www.elvpr.ru)