

М2ДЧ2-40-12

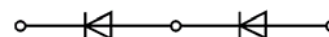
СИЛОВОЙ БЫСТРОВОССТАНАВЛИВАЮЩИЙСЯ ДИОДНЫЙ МОДУЛЬ

- ◆ быстродействующий диодный модуль для применения совместно с IGBT модулями
- ◆ корпус с изолированным основанием
- ◆ уменьшенные статические и динамические потери
- ◆ соответствие международным стандартам по габаритным и присоединительным размерам



ОСНОВНЫЕ ОБЛАСТИ ПРИМЕНЕНИЯ

- ◆ преобразователи частоты
- ◆ источники бесперебойного питания
- ◆ сварочное оборудование
- ◆ ПСН подвижного состава железных дорог



ОСНОВНЫЕ ПАРАМЕТРЫ

- ◆ $V_{RRM} = \underline{1200 \text{ В}}$
- ◆ $I_F = \underline{75 \text{ А}}$ ($T_C = 80 \text{ °C}$)
- ◆ $V_F = \underline{2.2 \text{ В}}$ (тип.)
- ◆ $I_{FAV} = \underline{40 \text{ А}}$ ($T_C = 80 \text{ °C}$)

МАКСИМАЛЬНО ДОПУСТИМЫЕ ЗНАЧЕНИЯ ПАРАМЕТРОВ

Наименование параметра	Условное обозначение	Значение параметра	Единица измерения
Повторяющееся пиковое обратное напряжение	V_{RRM}	1200	В
Постоянный прямой ток при $T_C = 80 \text{ °C}$	I_F	75	А
Повторяющийся импульсный прямой ток ($t_p = 1 \text{ мс}$)	I_{FRM}	150	
Параметр I^2t (В, $t_p = 10 \text{ мс}$, $T_j = 150 \text{ °C}$)	I^2t	1,7	$\text{кА}^2\text{с}$
Максимальная температура перехода	T_j	+ 150	°C
Температура хранения	T_{stg}	- 50...+125	
Напряжение изоляции ($t = 1 \text{ мин.}$)	V_{isol}	2500	В (эфф)



М2ДЧ2-40-12

ТЕПЛОВЫЕ ПАРАМЕТРЫ

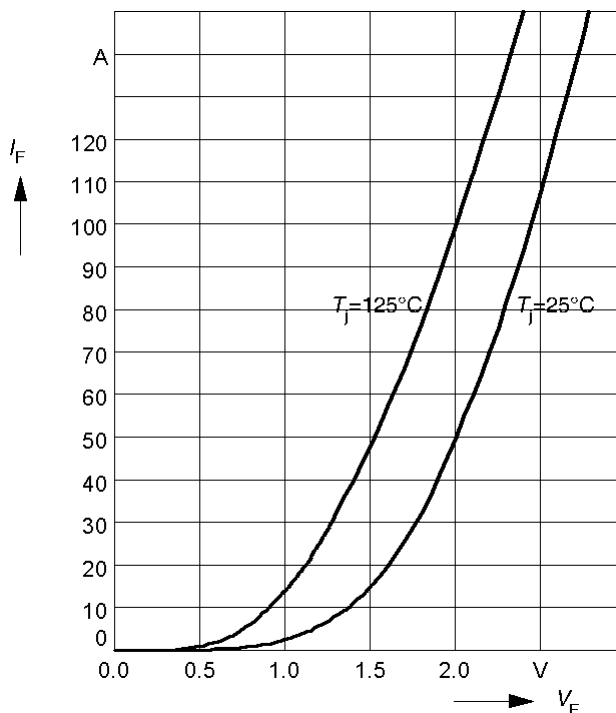
Наименование параметра	Условное обозначение	Значение параметра	Единица измерения
Тепловое сопротивление переход-корпус	R_{thjc}	≤ 0.5	°C/Вт
Тепловое сопротивление корпус-охладитель, $\lambda_{paste} = 1$ Вт/м · °C, на модуль (типичное значение)	R_{thch}	0.03	

ЭЛЕКТРИЧЕСКИЕ ХАРАКТЕРИСТИКИ (при 25 °C, если не указано иное значение)

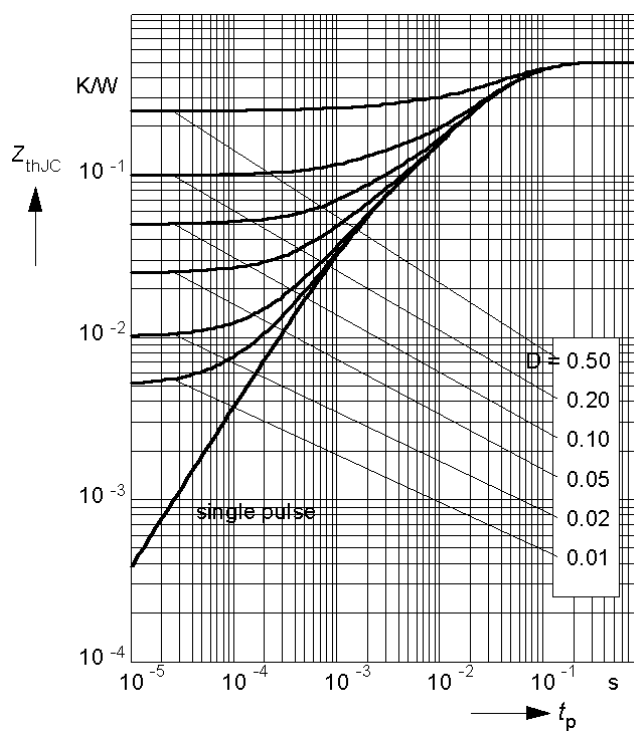
Наименование параметра	Условное обозначение	Значение параметра			Единица измерения
		мин.	тип.	макс.	
Статические характеристики					
Прямое падение напряжения ($I_F = 75$ А) при $T_j = 25$ °C при $T_j = 125$ °C	V_F	-	2.2	2.8	В
		-	2.0	2.5	
Обратный ток утечки ($V_R = 1200$ В) при $T_j = 25$ °C при $T_j = 125$ °C	I_R	-	0.3	2.0	мА
		-	0.75	-	
Характеристики переключения					
Время обратного восстановления ($I_F = 75$ А, $V_R = -600$ В, $di_F/dt = -900$ А/мкс, $T_j = 125$ °C)	t_{rr}	-	0.125	-	мкс
Заряд обратного восстановления ($I_F = 75$ А, $V_R = -600$ В, $di_F/dt = -900$ А/мкс) при $T_j = 25$ °C при $T_j = 125$ °C	Q_{rr}	-	3.2	-	мкКл
		-	12	-	

М2ДЧ2-40-12

Типовые прямые характеристики
 $I_F = f(V_F)$



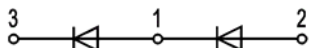
Переходное тепловое сопротивление
 $Z_{thjc} = f(t_p)$



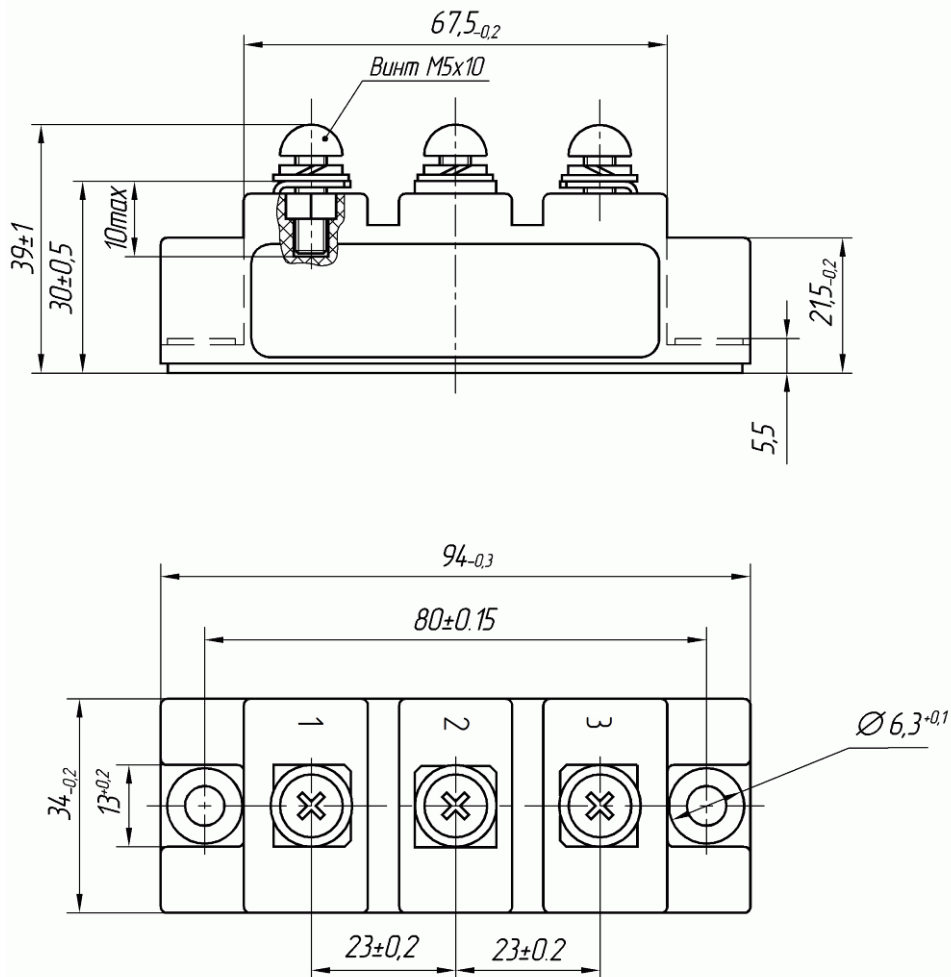


М2ДЧ2-40-12

СХЕМА
ЭЛЕКТРИЧЕСКАЯ
ПРИНЦИПАЛЬНАЯ



ГАБАРИТНЫЕ И УСТАНОВОЧНЫЕ РАЗМЕРЫ



Масса 0.165 кг

Россия, Мордовия, Саранск, 430001, ул. Пролетарская, 126

Телефон/Факс: +7 (8342) 48-07-33, 27-02-83 (маркетинг)

29-60-72, 29-68-29 (техническая поддержка)

E-mail: martin@moris.ru, nicpp@saransk-com.ru (техническая поддержка)

Internet: www.elvpr.ru/

