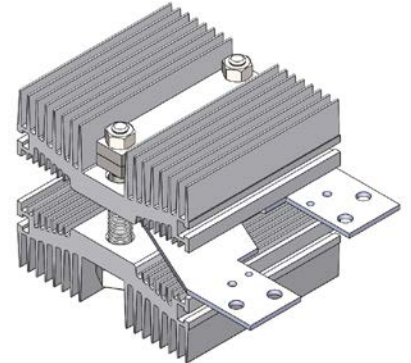




## ОХЛАДИТЕЛЬ ВОЗДУШНЫЙ O253

### ОСОБЕННОСТИ

- ◆ конструкция оптимизирована для естественного и принудительного охлаждения
- ◆ коррозионностойкий алюминиевый сплав
- ◆ простой монтаж с помощью крепежных пазов
- ◆ возможна поставка по индивидуальным техническим требованиям потребителя



### ОБЛАСТИ ПРИМЕНЕНИЯ

- ◆ охлаждение диодов и тиристоров 153 серии

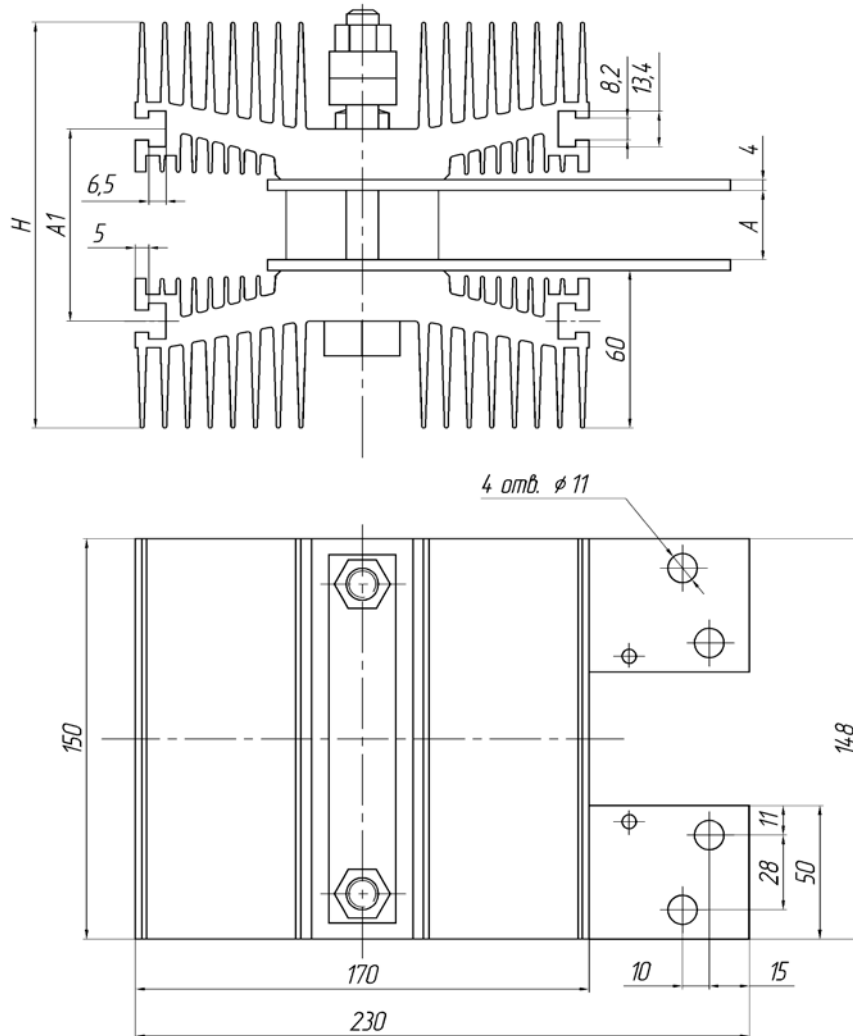
### ПАРАМЕТРЫ

Наименование параметра	Условное обозначение	Значение параметра	Единица измерения
Тепловое сопротивление (естественное охлаждение, рассеиваемая мощность 220 Вт)	$R_{thha}$	$\leq 0,355$	$^{\circ}\text{C}/\text{Вт}$
Тепловое сопротивление (принудительное охлаждение, скорость охлаждающего воздуха 6 м/с)		$\leq 0,1$	
Перепад давления (принудительное охлаждение, скорость охлаждающего воздуха 6 м/с)	$\Delta p_h$	30	Па
Электрическая прочность изоляции	$V_{isol}$	5	кВ (эфф.)
Усилие сжатия	F	26	кН
Диаметр контактной поверхности	D	55	мм
Масса	m	5,5	кг



## O253

### ГАБАРИТНЫЕ И УСТАНОВОЧНЫЕ РАЗМЕРЫ



<b>A, мм</b>	<b>8</b>	<b>14</b>	<b>26</b>	<b>35</b>
<b>A1, мм</b>	<b>54</b>	<b>60</b>	<b>72</b>	<b>79</b>
<b>H, мм</b>	<b>134</b>	<b>140</b>	<b>152</b>	<b>161</b>



Россия, Мордовия, Саранск, 430001, ул. Пролетарская, 126

Т: +7 (8342) 47-18-31, 47-48-15, 47-55-22 (сбыт),

48-07-33, 27-02-83 (техническая поддержка)

Ф: +7 (8342) 47-16-64 (сбыт), 48-07-33 (техническая поддержка)

Е: [spp@elvpr.ru](mailto:spp@elvpr.ru), [spp7@elvpr.ru](mailto:spp7@elvpr.ru) (сбыт),

[nicpp@elvpr.ru](mailto:nicpp@elvpr.ru) (техническая поддержка)

И: [www.elvpr.ru](http://www.elvpr.ru)