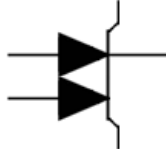



МОДУЛЬ ТИРИСТОРНЫЙ НИЗКОЧАСТОТНЫЙ МТТК-100

| | | |
|--|---|---|
| <ul style="list-style-type: none"> ◆ $V_{DRM}/V_{RRM} = \mathbf{400-1600\text{ В}}$ ◆ $I_{T(AV)} = \mathbf{100\text{ А}}$ ($T_C = 86\text{ °C}$) ◆ $I_{TSM} = \mathbf{2,5\text{ кА}}$ ($T_j = 125\text{ °C}$) |  |  |
| <ul style="list-style-type: none"> ◆ прижимная конструкция ◆ отвод тепла через алюминитридную керамику, изолирующую медное основание ◆ высокая энерготермоциклостойкость (10^5 при $\Delta T_C = 70\text{ °C}$) ◆ ширина корпуса 34 мм | | |

МАКСИМАЛЬНО ДОПУСТИМЫЕ ЗНАЧЕНИЯ ПАРАМЕТРОВ

| Наименование параметра | Условное обозначение | Значения параметров | Единица измерения |
|--|----------------------|----------------------|-------------------|
| Повторяющееся импульсное напряжение в закрытом состоянии / Повторяющееся импульсное обратное напряжение, $T_j = -60\text{ °C} \dots +125\text{ °C}$ | V_{DRM} / V_{RRM} | 400-1600 | В |
| Неповторяющееся импульсное напряжение в закрытом состоянии / Неповторяющееся импульсное обратное напряжение, $T_j = -60\text{ °C} \dots +125\text{ °C}$ | V_{DSM} / V_{RSM} | 500-1700 | |
| Повторяющийся импульсный ток в закрытом состоянии / Повторяющийся импульсный обратный ток, $T_j = 125\text{ °C}$, $V_D / V_R = V_{DRM} / V_{RRM}$ | I_{DRM} / I_{RRM} | 25 | мА |
| Максимально допустимый средний ток в открытом состоянии, $f = 50\text{ Гц}$ $T_C = 86\text{ °C}$ | $I_{T(AV)}$ | 100 | А |
| Действующий прямой ток, $T_C = 86\text{ °C}$ | I_{TRMS} | 157 | |
| Ударный ток в открытом состоянии, $T_j = 125\text{ °C}$, $t_p = 10\text{ мс}$, $V_R = 0$ | I_{TSM} | 2,5 | кА |
| Защитный показатель | I^2t | $0,03125 \cdot 10^6$ | A^2c |
| Критическая скорость нарастания тока в открытом состоянии, $T_j = 125\text{ °C}$, $V_D = 0,67V_{DRM}$, $I_T = 200\text{ А}$, $I_{FG} = 1\text{ А}$, $t_r \leq 1\text{ мкс}$, $f = 50\text{ Гц}$ | $(di_T/dt)_{crit}$ | 200 | А/мкс |
| Критическая скорость нарастания напряжения в закрытом состоянии, $T_j = 125\text{ °C}$, $V_D = 0,67V_{DRM}$ | $(dV_D/dt)_{crit}$ | 200-1000 | В/мкс |
| Максимальная мощность управления, постоянный ток | P_{GM} | 4 | Вт |
| Температура перехода | T_j | -60 ... +125 | °C |
| Температура хранения | T_{stg} | -60 ... +50 | |

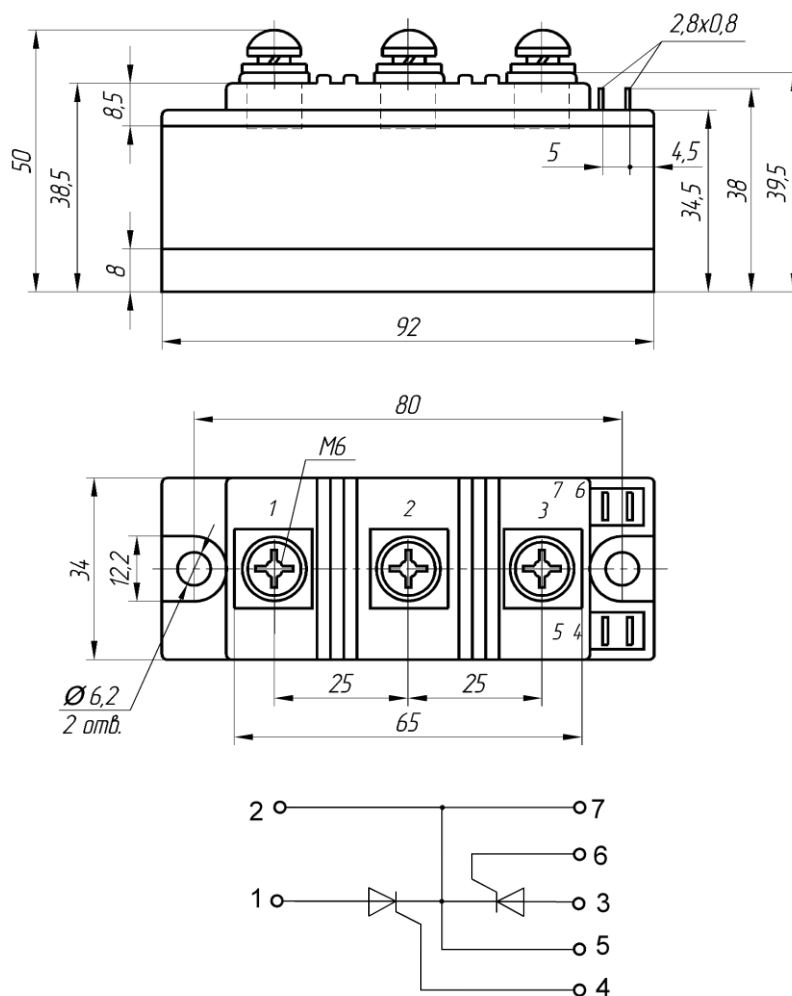


МТТК-100

| ЭЛЕКТРИЧЕСКИЕ ХАРАКТЕРИСТИКИ | | | | | |
|--|----------------------|---------------------|------|-------------------|-------------------|
| Наименование параметра | Условное обозначение | Значения параметров | | | Единица измерения |
| | | мин. | тип. | макс. | |
| Импульсное напряжение в открытом состоянии, $T_j = 25\text{ °C}$, $I_T = 314\text{ A}$, | V_{TM} | - | - | 1,80 | В |
| Пороговое напряжение, $T_j = 125\text{ °C}$, $I_T = 150 - 470\text{ A}$ | $V_{T(TO)}$ | - | - | 1,15 | В |
| Динамическое сопротивление, $T_j = 125\text{ °C}$, $I_T = 150 - 470\text{ A}$ | r_T | - | - | 2,40 | МОм |
| Время задержки включения, $T_j = 25\text{ °C}$, $V_D = 0,67V_{DRM}$, $I_T = 100\text{ A}$, $I_{FG} = 1\text{ A}$, $t_r \leq 1\text{ мкс}$ | t_d | - | - | 5,0 | мкс |
| Время выключения, $T_j = 125\text{ °C}$, $I_T = 100\text{ A}$, $di_T/dt = -5\text{ A/мкс}$, $V_R \geq 100\text{ В}$, $V_D = 0,67V_{DRM}$, $dV_D/dt = 50\text{ В/мкс}$ | t_q | - | 160 | - | |
| Ток удержания, $T_j = 25\text{ °C}$, $V_D = 12\text{ В}$ | I_H | - | - | 250 | мА |
| Отпирающее постоянное напряжение управления, $V_D = 12\text{ В}$, $T_j = -60\text{ °C}$ $T_j = 25\text{ °C}$ $T_j = 125\text{ °C}$ | V_{GT} | - | - | 5,0 2,5 2,0 | В |
| Отпирающий постоянный ток управления, $V_D = 12\text{ В}$, $T_j = -60\text{ °C}$ $T_j = 25\text{ °C}$ $T_j = 125\text{ °C}$ | I_{GT} | - | - | 400 200 150 | мА |
| Неотпирающее постоянное напряжение управления, $T_j = 125\text{ °C}$, $V_D = 0,67V_{DRM}$ | V_{GD} | 0,25 | - | - | В |
| Электрическая прочность изоляции (эффективное значение), $f = 50\text{ Гц}$, $t = 1\text{ сек/1 мин}$ | V_{isol} | - | - | 3000/2500 | В |
| ТЕПЛОВЫЕ ПАРАМЕТРЫ | | | | | |
| Тепловое сопротивление переход – корпус | $R_{th(j-c)}$ | - | - | 0,220 | °C/Вт |
| Тепловое сопротивление корпус - охладитель | $R_{th(c-h)}$ | - | - | 0,010 | |
| МЕХАНИЧЕСКИЕ ПАРАМЕТРЫ | | | | | |
| Масса | w | - | 0,45 | - | кг |
| Крутящий момент на охладителе | M_s | 4 | - | 6 | Нм |
| Крутящий момент на токовыводах | M_t | 1,5 | - | 3,5 | Нм |
| Наибольшее допустимое постоянное ускорение | a | - | - | 50 | м/с ² |
| ПРОЧИЕ ПАРАМЕТРЫ | | | | | |
| Климатическое исполнение по ГОСТ 15150 | УХЛ4 | | | | |



МТТК-100



1, 3 – Анод; 2 – Катод; 4,6 – Управляющий электрод; 5,7 – Вспомогательный катод

Габаритные и установочные размеры



Россия, Мордовия, Саранск, 430001, ул. Пролетарская, 126

Телефон: +7 (8342) 47-18-31, 47-48-15, 47-55-22 (сбыт),

48-07-33, 29-60-79 (техническая поддержка)

Телефон/факс: +7 (8342) 47-16-64 (сбыт),

48-07-33 (техническая поддержка)

E-mail: spp@elvpr.ru, spp7@elvpr.ru (сбыт),

nicpp@elvpr.ru, nicpp@saransk-com.ru (техническая поддержка)

Internet: www.elvpr.ru