

## МОДУЛЬ ДИОДНО-ТИРИСТОРНЫЙ НИЗКОЧАСТОТНЫЙ

### МДТА-125

<ul style="list-style-type: none"> <li>◆ <math>V_{DRM}/V_{RRM} = \mathbf{400-1600\text{ В}}</math></li> <li>◆ <math>I_{T(AV)} = \mathbf{125\text{ А}}</math> (<math>T_C = 85,7\text{ °C}</math>)</li> <li>◆ <math>I_{TSM} = \mathbf{3,0\text{ кА}}</math> (<math>T_j = 125\text{ °C}</math>)</li> </ul>			
<ul style="list-style-type: none"> <li>◆ прижимная конструкция</li> <li>◆ отвод тепла через алюминитридную керамику, изолирующую медное основание</li> <li>◆ высокая энерготермоциклостойкость (<math>10^5</math> при <math>\Delta T_C = 70\text{ °C}</math>)</li> <li>◆ ширина корпуса 34 мм</li> </ul>			
<b>МАКСИМАЛЬНО ДОПУСТИМЫЕ ЗНАЧЕНИЯ ПАРАМЕТРОВ</b>			
Наименование параметра	Условное обозначение	Значения параметров	Единица измерения
Повторяющееся импульсное напряжение в закрытом состоянии / Повторяющееся импульсное обратное напряжение, $T_j = -60\text{ °C} \dots +125\text{ °C}$	$V_{DRM} / V_{RRM}$	400-1600	В
Неповторяющееся импульсное напряжение в закрытом состоянии / Неповторяющееся импульсное обратное напряжение, $T_j = -60\text{ °C} \dots +125\text{ °C}$	$V_{DSM} / V_{RSM}$	500-1700	
Повторяющийся импульсный ток в закрытом состоянии / Повторяющийся импульсный обратный ток, $T_j = 125\text{ °C}, V_D / V_R = V_{DRM} / V_{RRM}$	$I_{DRM} / I_{RRM}$	25	мА
Максимально допустимый средний ток в открытом состоянии, $f = 50\text{ Гц}$ $T_C = 85,7\text{ °C}$	$I_{T(AV)}$	125	А
Действующий прямой ток, $T_C = 85,7\text{ °C}$	$I_{TRMS}$	196	
Ударный ток в открытом состоянии, $T_j = 125\text{ °C}, t_p = 10\text{ мс}, V_R = 0$	$I_{TSM}$	3,0	кА
Защитный показатель	$I^2t$	$0,045 \cdot 10^6$	$\text{А}^2\text{с}$
Критическая скорость нарастания тока в открытом состоянии, $T_j = 125\text{ °C}, V_D = 0,67V_{DRM}, I_T = 250\text{ А}, I_{FG} = 1\text{ А}, t_r \leq 1\text{ мкс}, f = 50\text{ Гц}$	$(di_T/dt)_{crit}$	200	А/мкс
Критическая скорость нарастания напряжения в закрытом состоянии, $T_j = 125\text{ °C}, V_D = 0,67V_{DRM}$	$(dV_D/dt)_{crit}$	500-1600	В/мкс
Максимальная мощность управления, постоянный ток	$P_{GM}$	4	Вт
Температура перехода	$T_j$	-60 ... +125	°C
Температура хранения	$T_{stg}$	-60 ... +50	

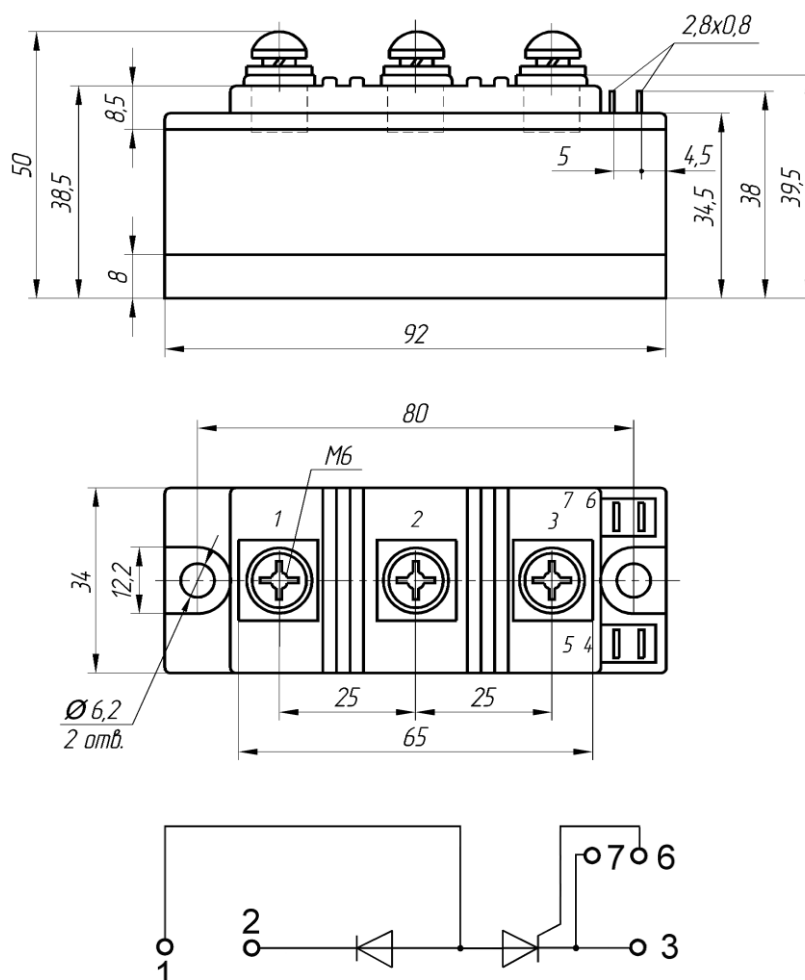


## МДА-125

ЭЛЕКТРИЧЕСКИЕ ХАРАКТЕРИСТИКИ					
Наименование параметра	Условное обозначение	Значения параметров			Единица измерения
		мин.	тип.	макс.	
Импульсное напряжение в открытом состоянии, $T_j = 25\text{ °C}$ , $I_T = 392\text{ A}$ ,	$V_{TM}$	-	-	1,75	В
Пороговое напряжение, $T_j = 125\text{ °C}$ , $I_T = 200 - 600\text{ A}$	$V_{T(TO)}$	-	-	1,10	В
Динамическое сопротивление, $T_j = 125\text{ °C}$ , $I_T = 200 - 600\text{ A}$	$r_T$	-	-	1,80	МОм
Время задержки включения, $T_j = 25\text{ °C}$ , $V_D = 0,67V_{DRM}$ , $I_T = 125\text{ A}$ , $I_{FG} = 1\text{ A}$ , $t_r \leq 1\text{ мкс}$	$t_d$	-	-	5,0	мкс
Время выключения, $T_j = 125\text{ °C}$ , $I_T = 125\text{ A}$ , $di_T/dt = -5\text{ A/мкс}$ , $V_R \geq 100\text{ В}$ , $V_D = 0,67V_{DRM}$ , $dV_D/dt = 50\text{ В/мкс}$	$t_q$	-	160	-	
Ток удержания, $T_j = 25\text{ °C}$ , $V_D = 12\text{ В}$	$I_H$	-	-	250	мА
Отпирающее постоянное напряжение управления, $V_D = 12\text{ В}$ , $T_j = -60\text{ °C}$ $T_j = 25\text{ °C}$ $T_j = 125\text{ °C}$	$V_{GT}$	-	-	5,0 2,5 2,0	В
Отпирающий постоянный ток управления, $V_D = 12\text{ В}$ , $T_j = -60\text{ °C}$ $T_j = 25\text{ °C}$ $T_j = 125\text{ °C}$	$I_{GT}$	-	-	400 200 150	мА
Неотпирающее постоянное напряжение управления, $T_j = 125\text{ °C}$ , $V_D = 0,67V_{DRM}$	$V_{GD}$	0,25	-	-	В
Электрическая прочность изоляции (эффективное значение), $f = 50\text{ Гц}$ , $t = 1\text{ сек/1 мин}$	$V_{isol}$	-	-	3000/2500	В
ТЕПЛОВЫЕ ПАРАМЕТРЫ					
Тепловое сопротивление переход – корпус	$R_{th(j-c)}$	-	-	0,190	°C/Вт
Тепловое сопротивление корпус - охладитель	$R_{th(c-h)}$	-	-	0,010	
МЕХАНИЧЕСКИЕ ПАРАМЕТРЫ					
Масса	$w$	-	0,45	-	кг
Крутящий момент на охладителе	$M_s$	4	-	6	Нм
Крутящий момент на токовыводах	$M_t$	1,5	-	3,5	Нм
Наибольшее допустимое постоянное ускорение	$a$	-	-	50	м/с <sup>2</sup>
ПРОЧИЕ ПАРАМЕТРЫ					
Климатическое исполнение по ГОСТ 15150	УХЛ4				



## МДА-125



1 – Анод; 2,3 – Катод; 6 – Управляющий электрод; 7 – Вспомогательный катод

### Габаритные и установочные размеры



Россия, Мордовия, Саранск, 430001, ул. Пролетарская, 126

Телефон: +7 (8342) 47-18-31, 47-48-15, 47-55-22 (сбыт),

48-07-33, 29-60-79 (техническая поддержка)

Телефон/факс: +7 (8342) 47-16-64 (сбыт),

48-07-33 (техническая поддержка)

E-mail: spp@elvpr.ru, spp7@elvpr.ru (сбыт),

nicpp@elvpr.ru, nicpp@saransk-com.ru (техническая поддержка)

Internet: www.elvpr.ru