

M2DЧ2-63-12



www.elvpr.ru

СИЛОВОЙ БЫСТРОВОССТАНАВЛИВАЮЩИЙСЯ ДИОДНЫЙ МОДУЛЬ

- ♦ быстродействующий диодный модуль для применения совместно с IGBT модулями
- ♦ корпус с изолированным основанием
- ♦ уменьшенные статические и динамические потери
- ♦ соответствие международным стандартам по габаритным и присоединительным размерам

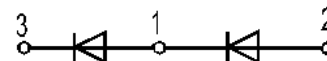


ОСНОВНЫЕ ОБЛАСТИ ПРИМЕНЕНИЯ

- ♦ преобразователи частоты
- ♦ источники бесперебойного питания
- ♦ сварочное оборудование
- ♦ ПСН подвижного состава железных дорог

ОСНОВНЫЕ ПАРАМЕТРЫ

- ♦ $V_{RRM} = \underline{1200 \text{ В}}$
- ♦ $I_F = \underline{100 \text{ А}}$ ($T_C = 80 \text{ °C}$)
- ♦ $V_F = \underline{2.2 \text{ В}}$ (тип.)
- ♦ $I_{FAV} = \underline{63 \text{ А}}$ ($T_C = 80 \text{ °C}$)



МАКСИМАЛЬНО ДОПУСТИМЫЕ ЗНАЧЕНИЯ ПАРАМЕТРОВ

Наименование параметра	Условное обозначение	Значение параметра	Единица измерения
Повторяющееся пиковое обратное напряжение	V_{RRM}	1200	В
Постоянный прямой ток	I_F	100	А
Параметр I^2t для диода обратного тока ($V_R = 0 \text{ В}$, $t_p = 10 \text{ мс}$, $T_j = 125 \text{ °C}$)	I^2t	4,5	кА ² с
Максимальная температура перехода	T_j	+ 150	°C
Температура хранения	T_{stg}	- 40...+ 125	
Напряжение изоляции (t = 1 мин.)	V_{isol}	2500	В (эфф)

М2ДЧ2-63-12

ТЕПЛОВЫЕ ПАРАМЕТРЫ

Наименование параметра	Условное обозначение	Значение параметра	Единица измерения
Тепловое сопротивление переход-корпус	R_{thjc}	≤ 0.3	°C/Вт
Тепловое сопротивление корпус-охладитель, $\lambda_{paste} = 1$ Вт/м · °C, на модуль (типовое значение)	R_{thck}	0.03	

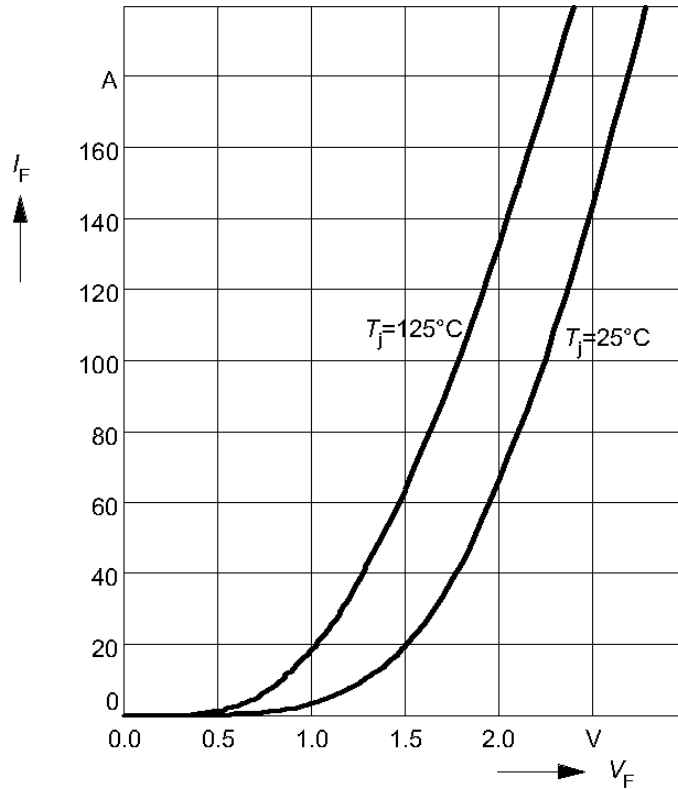
ЭЛЕКТРИЧЕСКИЕ ХАРАКТЕРИСТИКИ

Наименование параметра	Условное обозначение	Значение параметра			Единица измерения
		мин.	тип.	макс.	
Статические характеристики					
Прямое падение напряжения ($I_F = 100$ А, $V_{GE} = 0$ В) при $T_j = 25$ °C при $T_j = 125$ °C	V_F	-	2.2	2.8	В
		-	1.8	-	
Обратный ток утечки ($V_R = 1200$ В) при $T_j = 25$ °C при $T_j = 125$ °C	I_R	-	0.4	2	мА
		-	1	8	
Характеристики переключения					
Время обратного восстановления ($I_F = 100$ А, $V_R = -600$ В, $V_{GE} = 0$ В, $di_F/dt = -1000$ А/мкс, $T_j = 125$ °C)	t_{rr}	-	0.3	-	мкс
Заряд обратного восстановления ($I_F = 100$ А, $V_R = -600$ В, $V_{GE} = 0$ В, $di_F/dt = -1000$ А/мкс) при $T_j = 25$ °C при $T_j = 125$ °C	Q_{rr}	-	4	-	мкКл
		-	14	-	

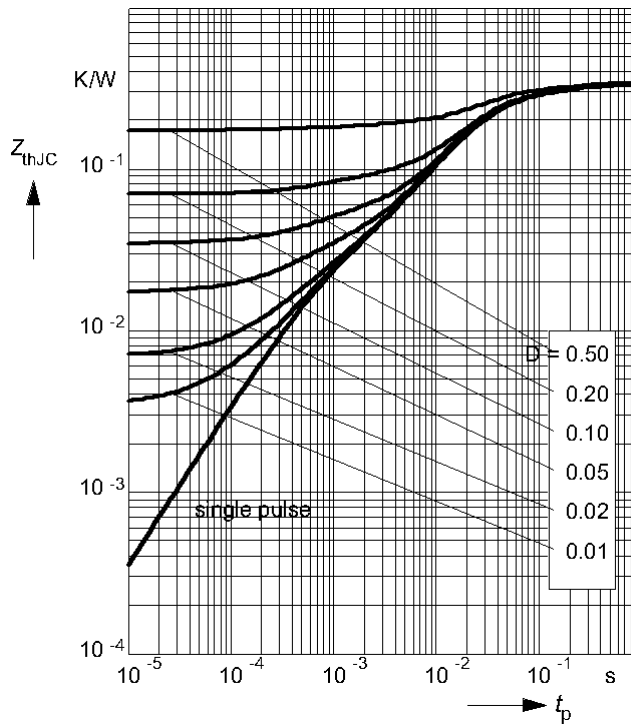


М2ДЧ2-63-12

Типовые прямые характеристики диода
 $I_F = f(V_F)$

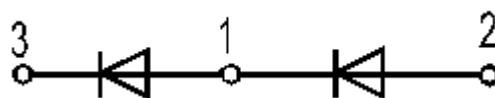


Переходное тепловое сопротивление
 $Z_{thjc} = f(t_p)$

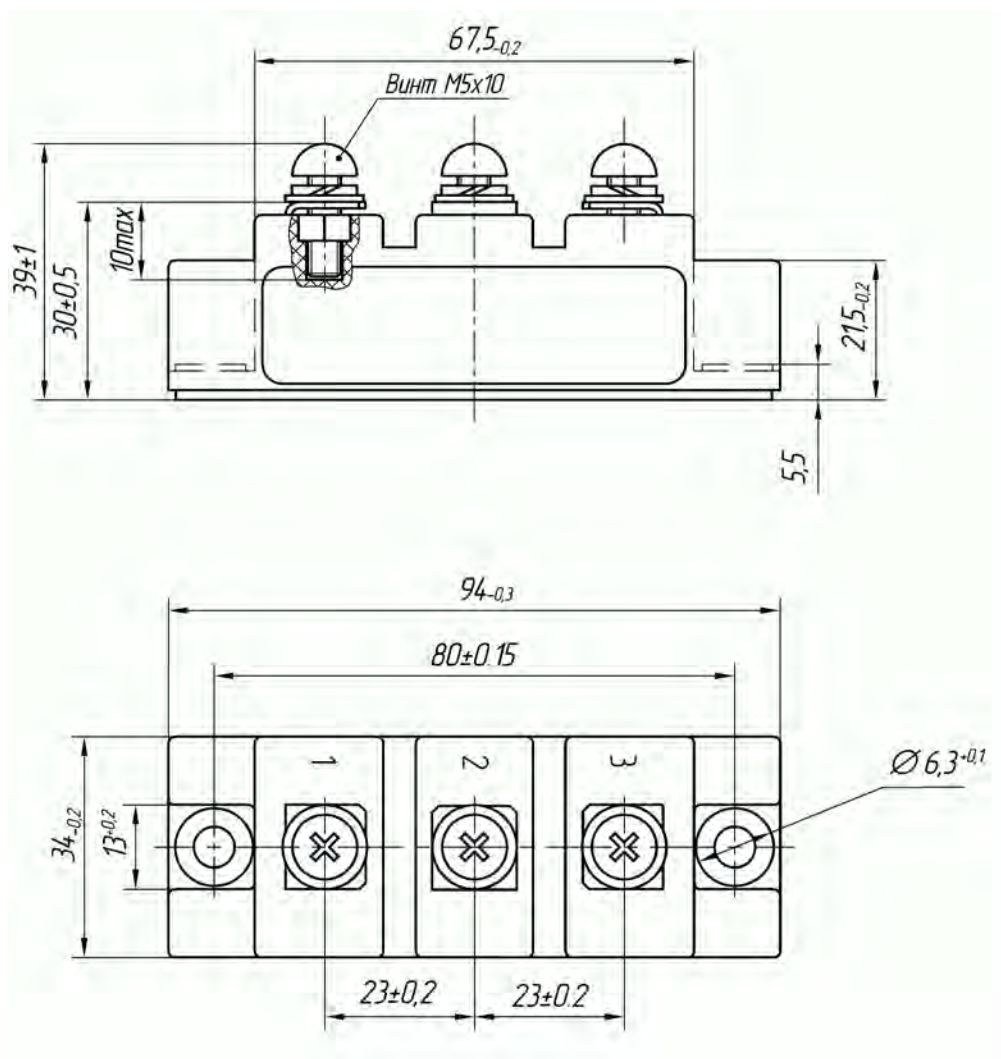


М2ДЧ2-63-12

СХЕМА ЭЛЕКТРИЧЕСКАЯ ПРИНЦИПИАЛЬНАЯ



ГАБАРИТНЫЕ И УСТАНОВОЧНЫЕ РАЗМЕРЫ



Масса 0.165 кг