



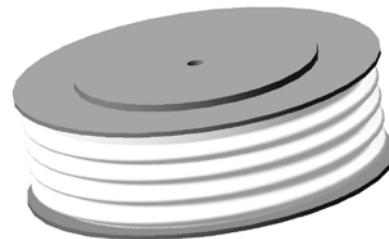
## ИЗОЛЯТОР ТЕПЛОПРОВОДЯЩИЙ ИТК50-26

### ОСОБЕННОСТИ

- ◆ материал теплопроводящей керамики - AlN
- ◆ герметичный металлокерамический корпус

### ОБЛАСТИ ПРИМЕНЕНИЯ

- ◆ предназначен для электрической изоляции силовых полупроводниковых приборов таблеточной конструкции от охладителя и обеспечения эффективного отвода тепла



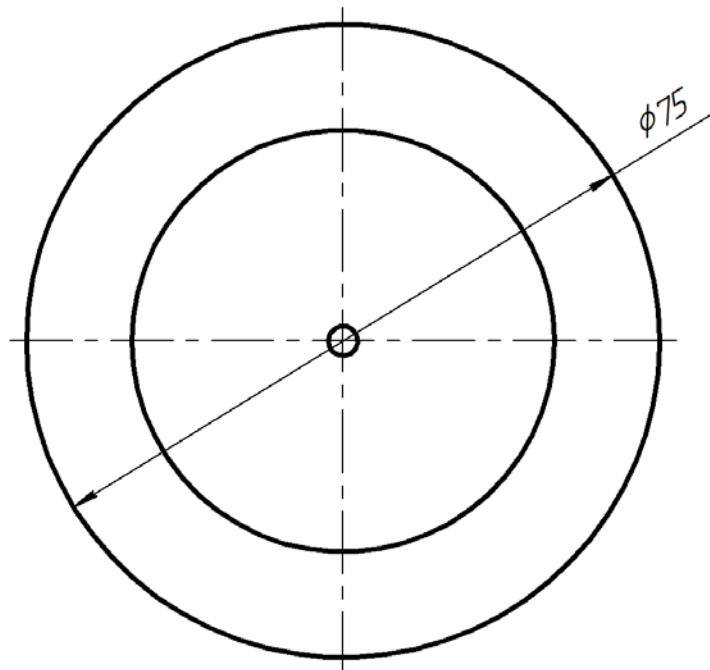
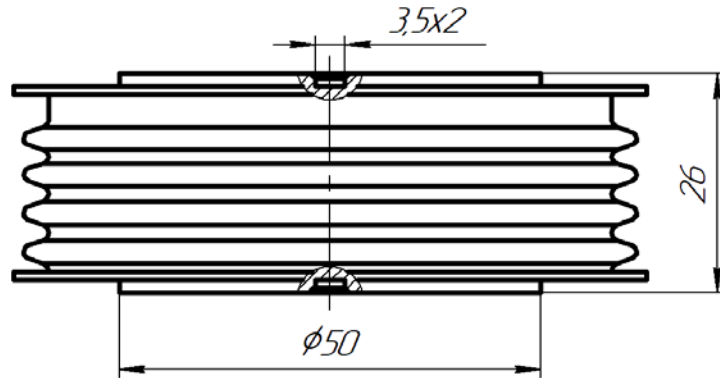
### ПАРАМЕТРЫ

Наименование параметра	Условное обозначение	Значение параметра	Единица измерения
Тепловое сопротивление	$R_{th}$	$\leq 0,054$	°C/Вт
Электрическая прочность изоляции	$V_{isol}$	6,5	кВ (эфф.)
Усилие сжатия	F	26	кН
Диаметр контактной поверхности	D	50	мм
Масса	m	0,53	кг



## ИТК50-26

### ГАБАРИТНЫЕ И УСТАНОВОЧНЫЕ РАЗМЕРЫ



Россия, Мордовия, Саранск, 430001, ул. Пролетарская, 126

Т: +7 (8342) 47-18-31, 47-48-15, 47-55-22 (сбыт),

48-07-33, 27-02-83 (техническая поддержка)

Ф: +7 (8342) 47-16-64 (сбыт), 48-07-33 (техническая поддержка)

Е: [spp@elvpr.ru](mailto:spp@elvpr.ru), [spp7@elvpr.ru](mailto:spp7@elvpr.ru) (сбыт),

[nicpp@elvpr.ru](mailto:nicpp@elvpr.ru) (техническая поддержка)

И: [www.elvpr.ru](http://www.elvpr.ru)