



## ЛАВИННЫЙ ДИОД

### ДЛ253-1250

<ul style="list-style-type: none"><li>◆ <math>V_{RRM} = 3200 - 4500 \text{ V}</math></li><li>◆ <math>I_{F(AV)} = 1250 \text{ A}</math> (<math>T_C = 100 \text{ }^\circ\text{C}</math>)</li><li>◆ <math>I_{FSM} = 28 \text{ kA}</math> (<math>t_p = 10 \text{ мс}</math>)</li></ul>		
<ul style="list-style-type: none"><li>◆ Высокая надежность</li><li>◆ Максимальная мощность рассеивания в режиме лавинного пробоя</li></ul>		

#### МАКСИМАЛЬНО ДОПУСТИМЫЕ ЗНАЧЕНИЯ ПАРАМЕТРОВ

Наименование параметра	Условное обозначение	Значения параметров	Единица измерения
Повторяющееся импульсное обратное напряжение, $T_j = -60 \text{ }^\circ\text{C} \dots +175 \text{ }^\circ\text{C}$	$V_{RRM}$	3200-4500	В
Пробивное напряжение, $T_j = -60 \text{ }^\circ\text{C} \dots +175 \text{ }^\circ\text{C}$	$V_{RSM}$	3600-5000	
Повторяющийся импульсный обратный ток, $T_j = 175 \text{ }^\circ\text{C}, V_R = V_{RRM}$	$I_{RRM}$	50	мА
Максимально допустимый средний прямой ток, $T_C = 100 \text{ }^\circ\text{C}, f = 50 \text{ Гц}$	$I_{F(AV)}$	1250	А
Действующий прямой ток, $T_C = 100 \text{ }^\circ\text{C}, f = 50 \text{ Гц},$	$I_{FRMS}$	1962	
Ударный прямой ток, $T_j = 175 \text{ }^\circ\text{C}, V_R = 0, t_p = 10 \text{ мс}$	$I_{FSM}$	28	кА
Защитный показатель	$I^2t$	$3920 \cdot 10^3$	$\text{A}^2\text{c}$
Температура перехода	$T_j$	-60 ... +175	$^\circ\text{C}$
Температура хранения	$T_{stg}$	-60 ... +50	



## ДЛ253-1250

ЭЛЕКТРИЧЕСКИЕ ХАРАКТЕРИСТИКИ					
Наименование параметра	Условное обозначение	Значения параметров			Единица измерения
		мин.	тип.	макс.	
Импульсное прямое напряжение, $T_j = 25\text{ }^\circ\text{C}$ , $I_F = 3900\text{ A}$	$V_{FM}$	-	-	2,40	В
Пороговое напряжение, $T_j = 175\text{ }^\circ\text{C}$ , $I_F = 1960 - 5900\text{ A}$	$V_{TO}$	-	-	1,32	В
Динамическое сопротивление, $T_j = 175\text{ }^\circ\text{C}$ , $I_F = 1960 - 5900\text{ A}$	$r_T$	-	-	0,440	МОм
Ударная обратная рассеиваемая мощность, $T_j = 175\text{ }^\circ\text{C}$ , $t_p = 100\text{ мкс}$	$P_{RSM}$	-	-	20,0	мкКл
ТЕПЛОВЫЕ ПАРАМЕТРЫ					
Тепловое сопротивление переход - корпус, двустороннее охлаждение охлаждение со стороны анода охлаждение со стороны катода	$R_{th(j-c)}$	-	-	0,020	°C/Вт
				0,040	
				0,040	
Тепловое сопротивление корпус - охладитель, двустороннее охлаждение одностороннее охлаждение	$R_{th(c-h)}$	-	-	0,005	
				0,010	
МЕХАНИЧЕСКИЕ ПАРАМЕТРЫ					
Масса	w	-	0,55	-	кг
Усилие сжатия	F	22	-	26	кН
Наибольшее допустимое постоянное ускорение	a	-	-	100	м/с <sup>2</sup>



## ДЛ253-1250

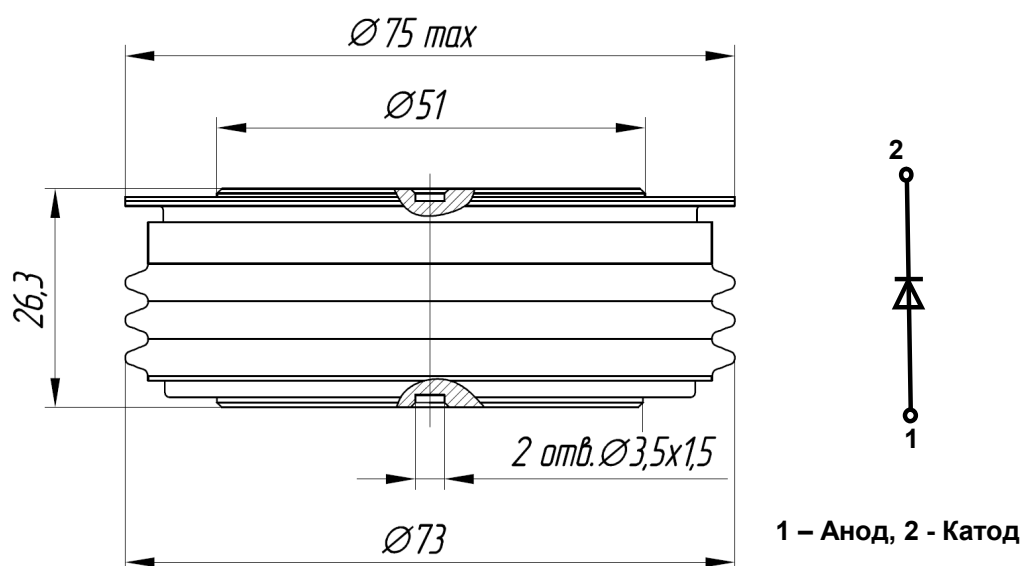


Рис. 1. Габаритные и установочные размеры  
(размеры в мм)



430001, Россия, Мордовия, Саранск, ул. Пролетарская, 126

Тел. +7 (8342) 47-18-31, 47-48-15, 47-55-22 (сбыт)

48-07-33 (техническая поддержка)

Факс: +7 (8342) 47-16-64 (сбыт),

48-07-33 (техническая поддержка)

E-mail: [spp@elvpr.ru](mailto:spp@elvpr.ru), [spp7@elvpr.ru](mailto:spp7@elvpr.ru) (сбыт),

[nicpp@elvpr.ru](mailto:nicpp@elvpr.ru), [nicpp@saransk-com.ru](mailto:nicpp@saransk-com.ru) (техническая поддержка)

Internet: [www.elvpr.ru](http://www.elvpr.ru)