



ДИОД Д232-80, Д232-80х

<ul style="list-style-type: none"> ◆ $V_{RRM} = 100 - 1600 \text{ В}$ ◆ $I_{F(AV)} = 80 \text{ А}$ ($T_C = 150 \text{ °C}$) ◆ $I_{FSM} = 1,3 \text{ кА}$ ($T_j = 190 \text{ °C}$) 		
<ul style="list-style-type: none"> ◆ Герметичный металлокерамический корпус ◆ Штыревая конструкция 		

МАКСИМАЛЬНО ДОПУСТИМЫЕ ЗНАЧЕНИЯ ПАРАМЕТРОВ

Наименование параметра	Условное обозначение	Значения	Единица измерения
Повторяющееся импульсное обратное напряжение, $T_j = -60 \dots +190 \text{ °C}$	V_{RRM}	100-1600	В
Неповторяющееся импульсное обратное напряжение, $T_j = -60 \dots +190 \text{ °C}$	V_{RSM}	200-1700	
Повторяющийся импульсный обратный ток, $T_j = 190 \text{ °C}$, $V_R = V_{RRM}$	I_{RRM}	6	мА
Максимально допустимый средний ток, $f = 50 \text{ Гц}$, $T_C = 150 \text{ °C}$	$I_{F(AV)}$	80	А
Действующий прямой ток, $f = 50 \text{ Гц}$, $T_C = 150 \text{ °C}$	I_{FRMS}	125	
Ударный прямой ток, $T_j = 190 \text{ °C}$, $V_R = 0$, $t_p = 10 \text{ мс}$	I_{FSM}	1,5	кА
Защитный показатель $T_j = 150 \text{ °C}$	I^2t	11,25	кА ² с
Температура перехода	T_j	-60 to +190	°C
Температура хранения	T_{stg}	-60 to +50	°C

ЭЛЕКТРИЧЕСКИЕ ХАРАКТЕРИСТИКИ

Наименование параметра	Условное обозначение	Значения			Единица измерения
		min	typ.	max	
Максимальное импульсное напряжение, $T_j = 25 \text{ °C}$, $I_F = 250 \text{ А}$	V_{FM}	-	-	1,35	В
Пороговое напряжение, $T_j = 190 \text{ °C}$, $I_F = 125 - 375 \text{ А}$	V_{TO}	-	-	0,764	
Динамическое сопротивление, $T_j = 190 \text{ °C}$, $I_F = 125 - 375 \text{ А}$	r_T	-	-	2,36	мΩ

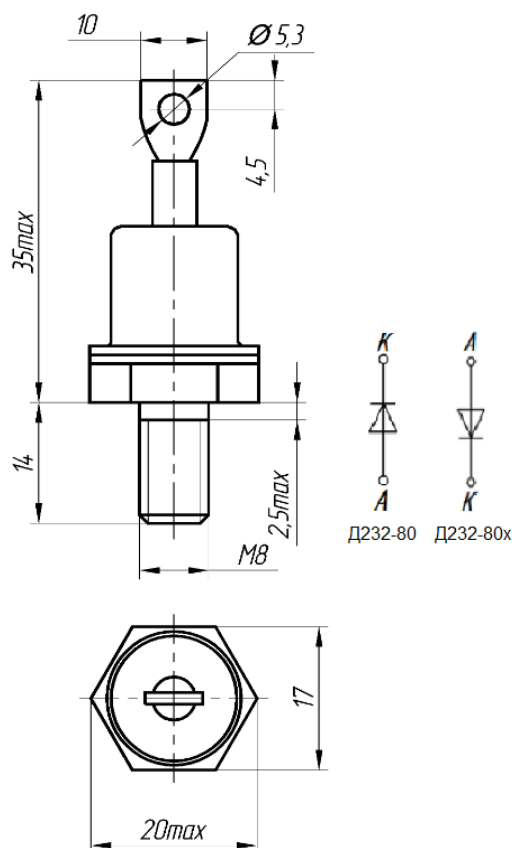


Д232-80, Д232-80х

ТЕПЛОВЫЕ ПАРАМЕТРЫ					
Тепловое сопротивление переход – корпус	$R_{th(j-c)}$	-	-	0,4	°C/Вт
Тепловое сопротивление корпус - охладитель	$R_{th(c-h)}$	-	-	0,3	
МЕХАНИЧЕСКИЕ ПАРАМЕТРЫ					
Масса	w	-	0,027	-	кг
Крутящий момент	M_d	5,0	-	6,2	Нм



Д232-80, Д232-80х



К – Катод, А – Анод

Габаритные и установочные размеры



Россия, Мордовия, Саранск, 430001, ул. Пролетарская, 126

Телефон: +7(8342) 47-18-31, 47-48-15, 47-04-30 (сбыт),

48-07-33 (техническая поддержка)

Тел./факс: +7 (8342) 47-16-64 (сбыт);

48-07-33, 27-02-83 (техническая поддержка)

E-mail: spp@elvpr.ru, spp7@elvpr.ru (сбыт);

nicpp@elvpr.ru, nicpp@saransk-com.ru (техническая поддержка)

Internet: www.elvpr.ru