



## ВЫПРЯМИТЕЛЬНЫЙ ДИОД

### Д223-250

$V_{RRM} = \underline{5200-6000\text{ V}}$ $I_{F(AV)} = \underline{300\text{ A}} (T_C = 85^\circ\text{C})$ $I_{FSM} = \underline{3,5\text{ kA}} (t_p=10\text{мс})$		
минимальные потери малый разброс $Q_{гг}$ , $V_{FM}$ для последовательного и параллельного соединений		

#### МАКСИМАЛЬНО ДОПУСТИМЫЕ ЗНАЧЕНИЯ ПАРАМЕТРОВ

Наименование параметра	Условное обозначение	Значения параметров	Единица измерения
Повторяющееся импульсное обратное напряжение, $T_j = -60\text{ }^\circ\text{C} \dots +150\text{ }^\circ\text{C}$	$V_{RRM}$	5200-6000	В
Неповторяющееся импульсное обратное напряжение, $T_j = -60\text{ }^\circ\text{C} \dots +150\text{ }^\circ\text{C}$	$V_{RSM}$	5300-6100	
Повторяющийся импульсный обратный ток, $T_j = 150\text{ }^\circ\text{C}$ , $V_R = V_{RRM}$	$I_{RRM}$	35	мА
Максимально допустимый средний прямой ток, $T_C = 85\text{ }^\circ\text{C}$ , $f = 50\text{ Гц}$	$I_{F(AV)}$	300	А
Действующий прямой ток, $T_C = 85\text{ }^\circ\text{C}$ , $f = 50\text{ Гц}$	$I_{FRMS}$	470	
Ударный прямой ток, $T_j = 150\text{ }^\circ\text{C}$ , $V_R = 0$ , $t_p = 10\text{ мс}$	$I_{FSM}$	3,5	кА
Защитный показатель	$I^2t$	$61 \cdot 10^3$	$\text{A}^2\text{с}$
Температура перехода	$T_j$	-60 ... +150	°C
Температура хранения	$T_{stg}$	-60 ... +50	



## Д223-250

ЭЛЕКТРИЧЕСКИЕ ХАРАКТЕРИСТИКИ					
Наименование параметра	Условное обозначение	Значения параметров			Единица измерения
		мин.	тип.	макс.	
Импульсное прямое напряжение, $T_j = 25\text{ }^\circ\text{C}$ , $I_F = 785\text{ A}$	$V_{FM}$	-	-	2,45	В
Пороговое напряжение, $T_j = 150\text{ }^\circ\text{C}$ , $I_F = 390 - 1180\text{ A}$	$V_{TO}$	-	-	0,92	В
Динамическое сопротивление, $T_j = 150\text{ }^\circ\text{C}$ , $I_F = 390 - 1180\text{ A}$	$r_T$	-	-	2,20	МОм
Заряд обратного восстановления, $T_j = 150\text{ }^\circ\text{C}$ , $I_F = 250\text{ A}$ , $di_F/dt = -5\text{ A}/\mu\text{s}$ , $V_R \geq 100\text{ В}$	$Q_{rr}$	-	-		мкКл
Ток обратного восстановления, $T_j = 150\text{ }^\circ\text{C}$ , $I_F = 250\text{ A}$ , $di_F/dt = -5\text{ A}/\mu\text{s}$ , $V_R \geq 100\text{ В}$	$I_{rr}$	-	-		А
ТЕПЛОВЫЕ ПАРАМЕТРЫ					
Тепловое сопротивление переход - корпус, двустороннее охлаждение охлаждение со стороны анода охлаждение со стороны катода	$R_{th(j-c)}$	-	-	0,085 0,17 0,17	°C/Вт
Тепловое сопротивление корпус - охладитель, двустороннее охлаждение одностороннее охлаждение	$R_{th(c-h)}$	-	-	0,02 0,04	
МЕХАНИЧЕСКИЕ ПАРАМЕТРЫ					
Масса	w	-	1,00	-	кг
Усилие сжатия	F	5		7	кН
Наибольшее допустимое постоянное ускорение	a	-	-	100	м/с <sup>2</sup>



## Д223-250

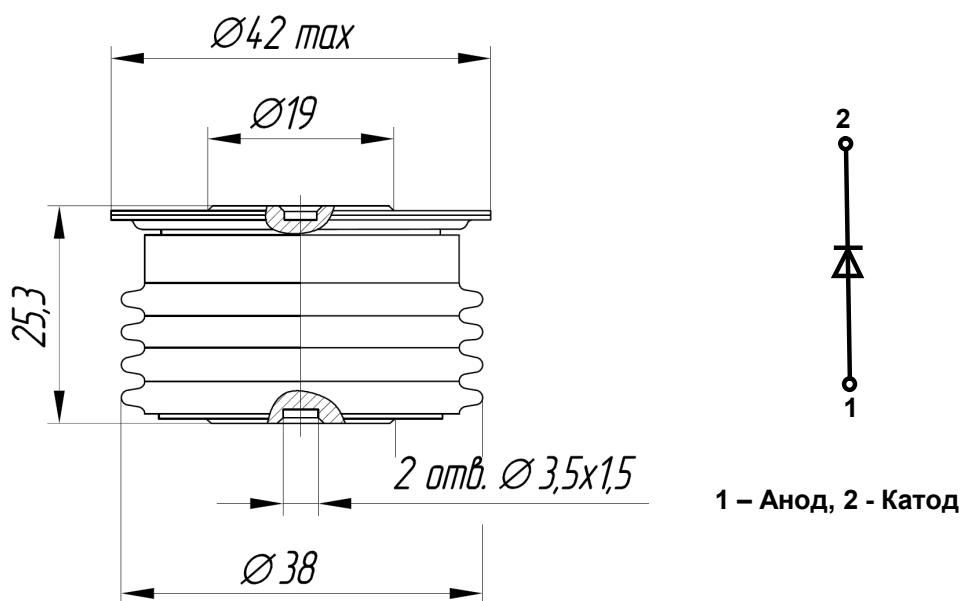


Рис. 1. Габаритные и установочные размеры  
(размеры в мм)



430001, Россия, Мордовия, Саранск, ул. Пролетарская, 126

Тел. +7 (8342) 47-18-31, 47-48-15, 47-55-22 (сбыт)

48-07-33 (техническая поддержка)

Факс: +7 (8342) 47-16-64 (сбыт),

48-07-33 (техническая поддержка)

E-mail: [spp@elvpr.ru](mailto:spp@elvpr.ru), [spp7@elvpr.ru](mailto:spp7@elvpr.ru) (сбыт),

[nicpp@elvpr.ru](mailto:nicpp@elvpr.ru), [nicpp@saransk-com.ru](mailto:nicpp@saransk-com.ru) (техническая поддержка)

Internet: [www.elvpr.ru](http://www.elvpr.ru)