



## ИЗОЛЯТОР ТЕПЛОПРОВОДЯЩИЙ ИТ60

### ОСОБЕННОСТИ

- ◆ материал теплопроводящей керамики - AlN
- ◆ пластмассовый корпус

### ОБЛАСТИ ПРИМЕНЕНИЯ

- ◆ предназначен для электрической изоляции силовых полупроводниковых приборов таблеточной конструкции от охладителя и обеспечения эффективного отвода тепла



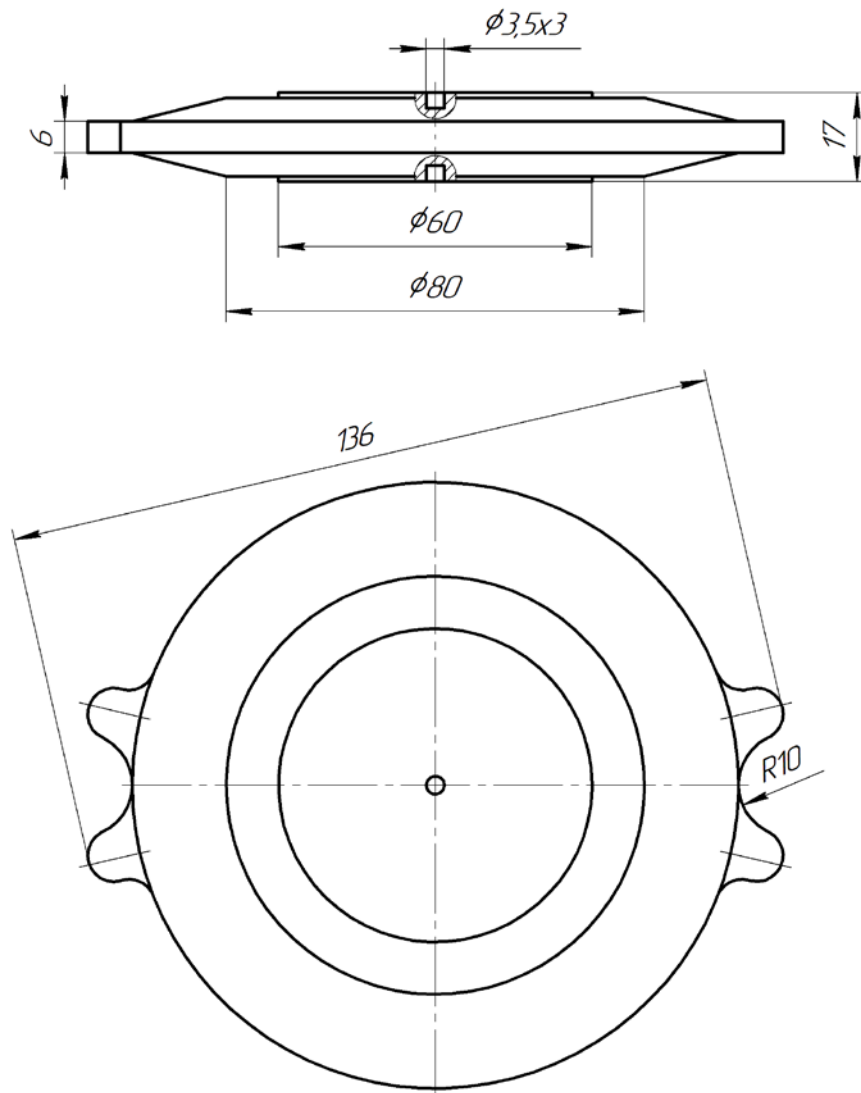
### ПАРАМЕТРЫ

Наименование параметра	Условное обозначение	Значение параметра	Единица измерения
Тепловое сопротивление	$R_{th}$	$\leq 0,075$	°С/Вт
Электрическая прочность изоляции	$V_{isol}$	10	кВ (эфф.)
Усилие сжатия	F	24÷28	кН
Диаметр контактной поверхности	D	60	мм
Масса	m	0,49	кг



## ИТ60

### ГАБАРИТНЫЕ И УСТАНОВОЧНЫЕ РАЗМЕРЫ



Россия, Мордовия, Саранск, 430001, ул. Пролетарская, 126

Т: +7 (8342) 47-18-31, 47-48-15, 47-55-22 (сбыт),

48-07-33, 27-02-83 (техническая поддержка)

Ф: +7 (8342) 47-16-64 (сбыт), 48-07-33 (техническая поддержка)

Е: [spp@elvpr.ru](mailto:spp@elvpr.ru), [spp7@elvpr.ru](mailto:spp7@elvpr.ru) (сбыт),

[nicpp@elvpr.ru](mailto:nicpp@elvpr.ru) (техническая поддержка)

И: [www.elvpr.ru](http://www.elvpr.ru)