



ЛАВИННЫЙ ДИОД

ДЛ173-3200

<ul style="list-style-type: none">◆ $V_{RRM} = \underline{2400 - 3200 V}$◆ $I_{F(AV)} = \underline{3200 A}$ ($T_C = 100\text{ }^\circ\text{C}$)◆ $I_{FSM} = \underline{45 kA}$ ($t_p = 10\text{ms}$)			
<ul style="list-style-type: none">◆ Высокая надежность◆ Максимальная мощность рассеивания в режиме лавинного пробоя			
МАКСИМАЛЬНО ДОПУСТИМЫЕ ЗНАЧЕНИЯ ПАРАМЕТРОВ			
Наименование параметра	Условное обозначение	Значения параметров	Единица измерения
Повторяющееся импульсное обратное напряжение, $T_j = -60\text{ }^\circ\text{C} \dots +175\text{ }^\circ\text{C}$	V_{RRM}	2400-3200	В
Пробивное напряжение, $T_j = -60\text{ }^\circ\text{C} \dots +175\text{ }^\circ\text{C}$	V_{RSM}	2700-3600	
Повторяющийся импульсный обратный ток, $T_j = 175\text{ }^\circ\text{C}, V_R = V_{RRM}$	I_{RRM}	100	мА
Максимально допустимый средний прямой ток, $T_C = 100\text{ }^\circ\text{C}, f = 50\text{ Гц}$	$I_{F(AV)}$	3200	А
Действующий прямой ток, $T_C = 100\text{ }^\circ\text{C}, f = 50\text{ Гц},$	I_{FRMS}	5000	
Ударный прямой ток, $T_j = 175\text{ }^\circ\text{C}, V_R = 0, t_p = 10\text{ мс}$	I_{FSM}	45	кА
Защитный показатель	I^2t	$10125 \cdot 10^3$	A^2c
Температура перехода	T_j	-60 ... +175	°C
Температура хранения	T_{stg}	-60 ... +50	

**ДЛ173-3200**

ЭЛЕКТРИЧЕСКИЕ ХАРАКТЕРИСТИКИ					
Наименование параметра	Условное обозначение	Значения параметров			Единица измерения
		мин.	тип.	макс.	
Импульсное прямое напряжение, $T_j = 25\text{ }^\circ\text{C}$, $I_F = 10050\text{ A}$	V_{FM}	-	-	2,20	В
Пороговое напряжение, $T_j = 175\text{ }^\circ\text{C}$, $I_F = 5000 - 15070\text{ A}$	V_{TO}	-	-	1,10	В
Динамическое сопротивление, $T_j = 175\text{ }^\circ\text{C}$, $I_F = 5000 - 15070\text{ A}$	r_T	-	-	0,124	МОм
Ударная обратная рассеиваемая мощность, $T_j = 175\text{ }^\circ\text{C}$, $t_p = 100\text{ мкс}$	P_{RSM}	-	-	16,0	мкКл
ТЕПЛОВЫЕ ПАРАМЕТРЫ					
Тепловое сопротивление переход - корпус, двустороннее охлаждение охлаждение со стороны анода охлаждение со стороны катода	$R_{th(j-c)}$	-	-	0,011 0,022 0,022	°C/Вт
Тепловое сопротивление корпус - охладитель, двустороннее охлаждение одностороннее охлаждение	$R_{th(c-h)}$	-	-	0,003 0,006	
МЕХАНИЧЕСКИЕ ПАРАМЕТРЫ					
Масса	w	-	1,20	-	кг
Усилие сжатия	F	40	-	50	кН
Наибольшее допустимое постоянное ускорение	a	-	-	100	м/с ²



ДЛ173-3200

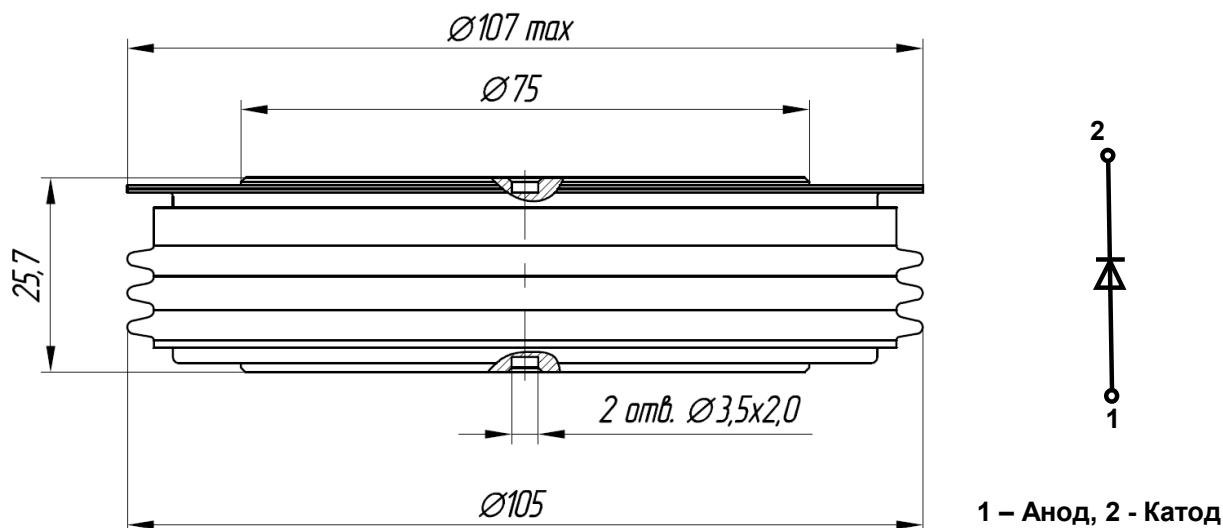


Рис. 1. Габаритные и установочные размеры
(размеры в мм)



430001, Россия, Мордовия, Саранск, ул. Пролетарская, 126

Тел. +7 (8342) 47-18-31, 47-48-15, 47-55-22 (сбыт)

48-07-33 (техническая поддержка)

Факс: +7 (8342) 47-16-64 (сбыт),

48-07-33 (техническая поддержка)

E-mail: spp@elvpr.ru, spp7@elvpr.ru (сбыт),

nicpp@elvpr.ru, nicpp@saransk-com.ru (техническая поддержка)

Internet: www.elvpr.ru