



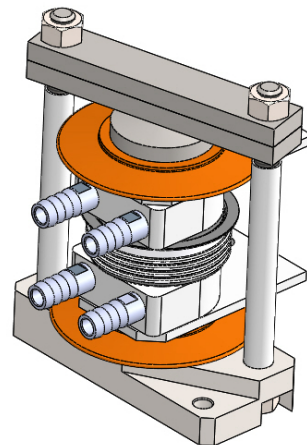
ОХЛАДИТЕЛЬ ЖИДКОСТНЫЙ OM106

ОСОБЕННОСТИ

- ◆ материал охладителя - медь
- ◆ комплектация штуцерами

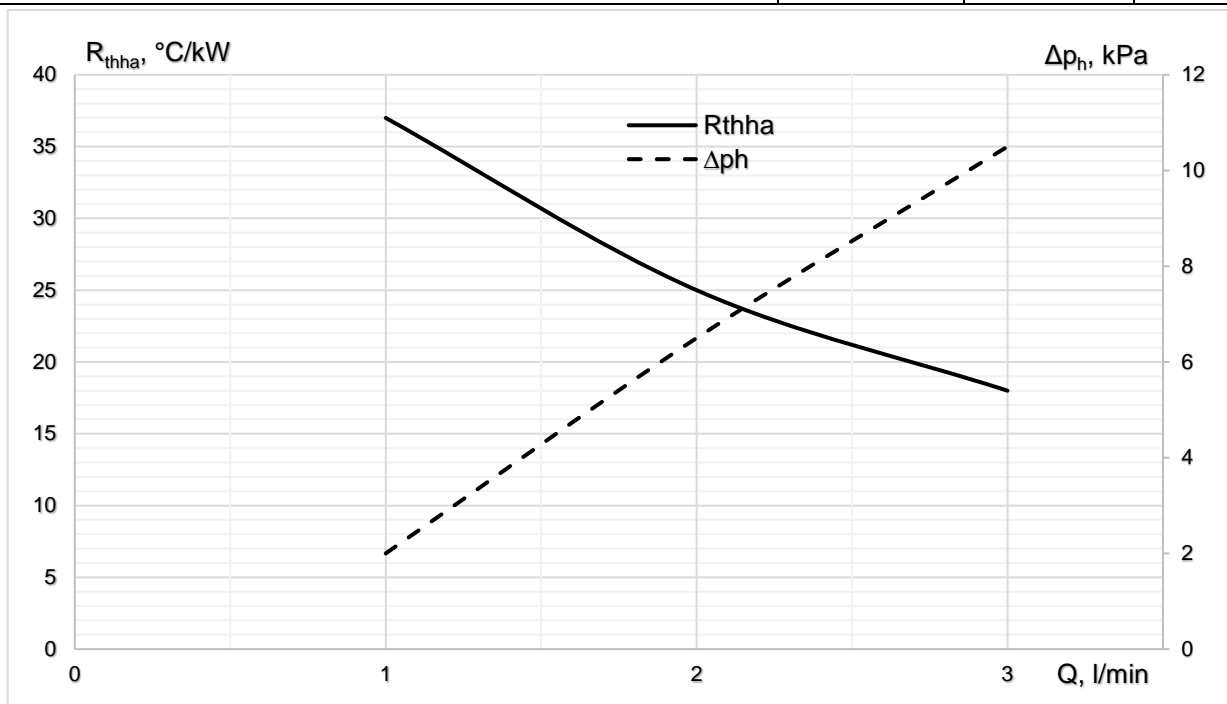
ОБЛАСТИ ПРИМЕНЕНИЯ

- ◆ охлаждение диодов и тиристоров таблеточной конструкции 153 серии



ПАРАМЕТРЫ

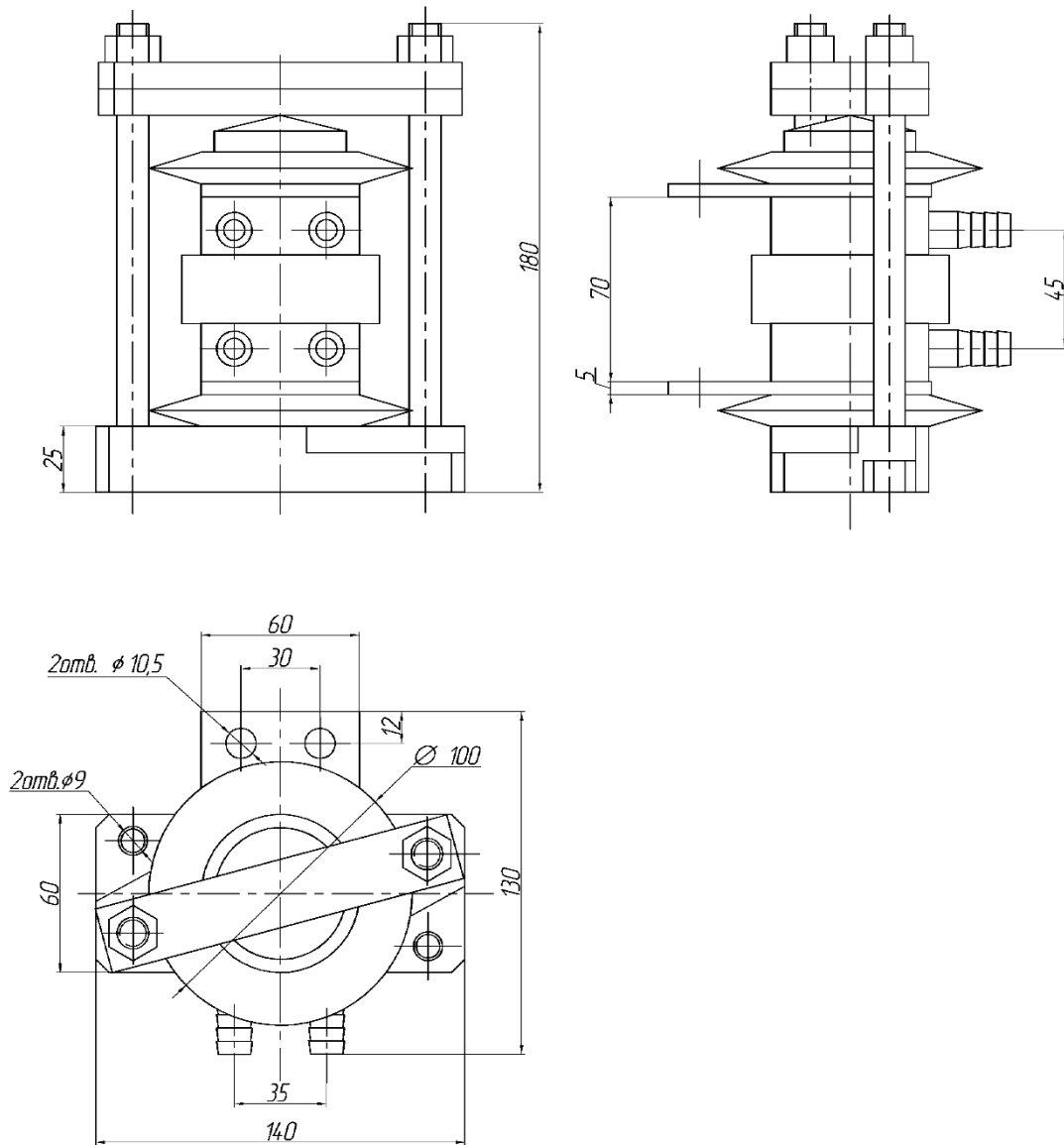
Наименование параметра	Условное обозначение	Значение параметра	Единица измерения
Тепловое сопротивление (жидкостное охлаждение, расход воды 3 л/мин)	R_{thha}	$\leq 0,018$	$^{\circ}\text{C}/\text{Вт}$
Перепад давления (жидкостное охлаждение, расход воды 3 л/мин)	Δp_h	10500	Па
Усилие сжатия	F	26	кН
Диаметр контактной поверхности	D	58	мм
Масса	m	3,8	кг





OM106

ГАБАРИТНЫЕ И УСТАНОВОЧНЫЕ РАЗМЕРЫ



Россия, Мордовия, Саранск, 430001, ул. Пролетарская, 126

Т: +7 (8342) 47-18-31, 47-48-15, 47-55-22 (сбыт),

48-07-33, 27-02-83 (техническая поддержка)

Ф: +7 (8342) 47-16-64 (сбыт), 48-07-33 (техническая поддержка)

Е: spp@elvpr.ru, spp7@elvpr.ru (сбыт),

nicpp@elvpr.ru (техническая поддержка)

И: www.elvpr.ru