



## ВЫПРЯМИТЕЛЬНЫЙ ДИОД

### Д433-1000

<ul style="list-style-type: none"><li>◆ <math>V_{RRM} = 2400-3400 \text{ V}</math></li><li>◆ <math>I_{F(AV)} = 1240 \text{ A}</math> (<math>T_C = 85^\circ\text{C}</math>)</li><li>◆ <math>I_{FSM} = 11,0 \text{ kA}</math> (<math>t_p = 10\text{ms}</math>)</li></ul>		
<ul style="list-style-type: none"><li>◆ минимальные потери</li><li>◆ малый разброс <math>Q_{rr}</math>, <math>V_{FM}</math> для последовательного и параллельного соединений</li></ul>		

#### МАКСИМАЛЬНО ДОПУСТИМЫЕ ЗНАЧЕНИЯ ПАРАМЕТРОВ

Наименование параметра	Условное обозначение	Значения параметров	Единица измерения
Повторяющееся импульсное обратное напряжение, $T_j = -60^\circ\text{C} \dots +175^\circ\text{C}$	$V_{RRM}$	2400-3400	В
Неповторяющееся импульсное обратное напряжение, $T_j = -60^\circ\text{C} \dots +175^\circ\text{C}$	$V_{RSM}$	2500-3500	
Повторяющийся импульсный обратный ток, $T_j = 175^\circ\text{C}$ , $V_R = V_{RRM}$	$I_{RRM}$	50	мА
Максимально допустимый средний прямой ток, $T_C = 85^\circ\text{C}$ , $f = 50 \text{ Гц}$	$I_{F(AV)}$	1240	А
Действующий прямой ток, $T_C = 85^\circ\text{C}$ , $f = 50 \text{ Гц}$	$I_{FRMS}$	1940	
Ударный прямой ток, $T_j = 175^\circ\text{C}$ , $V_R = 0$ , $t_p = 10 \text{ мс}$	$I_{FSM}$	11,0	кА
Защитный показатель	$I^2t$	$605 \cdot 10^3$	$\text{A}^2\text{c}$
Температура перехода	$T_j$	-60 ... +175	°C
Температура хранения	$T_{stg}$	-60 ... +50	

**Д433-1000**

<b>ЭЛЕКТРИЧЕСКИЕ ХАРАКТЕРИСТИКИ</b>					
Наименование параметра	Условное обозначение	Значения параметров			Единица измерения
		мин.	тип.	макс.	
Импульсное прямое напряжение, $T_j = 25\text{ }^\circ\text{C}$ , $I_F = 3140\text{ A}$	$V_{FM}$	-	-	1,95	В
Пороговое напряжение, $T_j = 175\text{ }^\circ\text{C}$ , $I_F = 1570 - 4710\text{ A}$	$V_{TO}$	-	-	0,85	В
Динамическое сопротивление, $T_j = 175\text{ }^\circ\text{C}$ , $I_F = 1570 - 4710\text{ A}$	$r_T$	-	-	0,38	МОм
Заряд обратного восстановления, $T_j = 175\text{ }^\circ\text{C}$ , $I_F = 1000\text{ A}$ , $di_F/dt = -5\text{ A}/\mu\text{s}$ , $V_R \geq 100\text{ В}$	$Q_{rr}$	-	-		мкКл
Ток обратного восстановления, $T_j = 175\text{ }^\circ\text{C}$ , $I_F = 1000\text{ A}$ , $di_F/dt = -5\text{ A}/\mu\text{s}$ , $V_R \geq 100\text{ В}$	$I_{rr}$	-	-		А
<b>ТЕПЛОВЫЕ ПАРАМЕТРЫ</b>					
Тепловое сопротивление переход - корпус, двустороннее охлаждение охлаждение со стороны анода охлаждение со стороны катода	$R_{th(j-c)}$	-	-	0,036 0,072 0,072	°С/Вт
Тепловое сопротивление корпус - охладитель, двустороннее охлаждение одностороннее охлаждение	$R_{th(c-h)}$	-	-	0,015 0,030	
<b>МЕХАНИЧЕСКИЕ ПАРАМЕТРЫ</b>					
Масса	w	-	0,2	-	кг
Усилие сжатия	F	9		10	кН
Наибольшее допустимое постоянное ускорение	a	-	-	100	м/с <sup>2</sup>



## Д433-1000

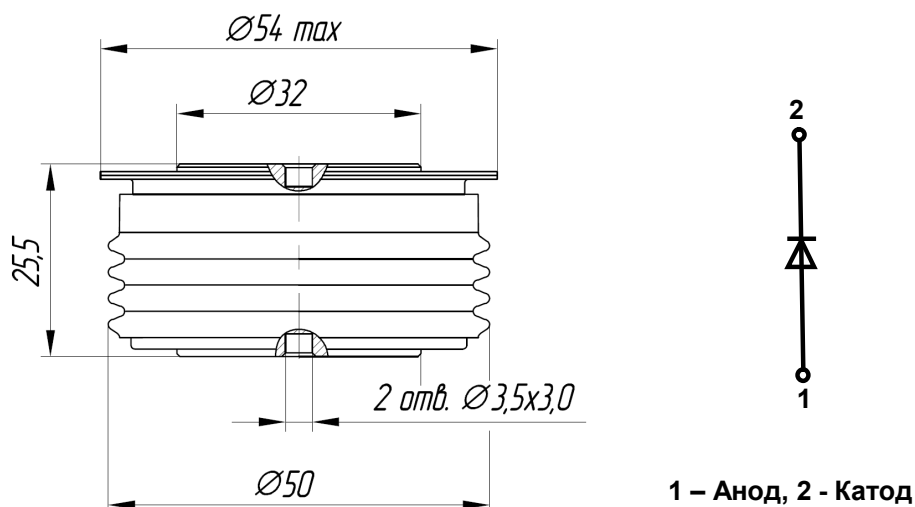


Рис. 1. Габаритные и установочные размеры  
(размеры в мм)



430001, Россия, Мордовия, Саранск, ул. Пролетарская, 126

Тел. +7 (8342) 47-18-31, 47-48-15, 47-55-22 (сбыт)

48-07-33 (техническая поддержка)

Факс: +7 (8342) 47-16-64 (сбыт),

48-07-33 (техническая поддержка)

E-mail: [spp@elvpr.ru](mailto:spp@elvpr.ru), [spp7@elvpr.ru](mailto:spp7@elvpr.ru) (сбыт),

[nicpp@elvpr.ru](mailto:nicpp@elvpr.ru), [nicpp@saransk-com.ru](mailto:nicpp@saransk-com.ru) (техническая поддержка)

Internet: [www.elvpr.ru](http://www.elvpr.ru)