





ВЫПРЯМИТЕЛЬНЫЙ ДИОД

ДЧ361-250Х

<ul style="list-style-type: none"> ◆ $V_{RRM} = \mathbf{600-1400\ V}$ ◆ $I_{F(AV)} = \mathbf{250\ A}$ ($T_C = 58^\circ\text{C}$) ◆ $I_{FSM} = \mathbf{4,5\ kA}$ ($t_p = 10\ \text{мс}$) 		
<ul style="list-style-type: none"> ◆ малые время и заряд обратного восстановления ◆ пригодны для последовательного и параллельного соединения (малый разброс Q_{rr}, V_{FM}, I_{RRM}) 		

МАКСИМАЛЬНО ДОПУСТИМЫЕ ЗНАЧЕНИЯ ПАРАМЕТРОВ

Наименование параметра	Условное обозначение	Значения параметров	Единица измерения
Повторяющееся импульсное обратное напряжение, $T_j = -60\ ^\circ\text{C} \dots +140\ ^\circ\text{C}$	V_{RRM}	600-1400	В
Неповторяющееся импульсное обратное напряжение, $T_j = -60\ ^\circ\text{C} \dots +140\ ^\circ\text{C}$	V_{RSM}	700-1500	
Повторяющийся импульсный обратный ток, $T_j = 140\ ^\circ\text{C}, V_R = V_{RRM}$	I_{RRM}	30	мА
Максимально допустимый средний прямой ток, $T_C = 58\ ^\circ\text{C}, f = 50\ \text{Гц}$	$I_{F(AV)}$	250	А
Действующий прямой ток, $T_C = 58\ ^\circ\text{C}, f = 50\ \text{Гц}$	I_{FRMS}	392	
Ударный прямой ток, $T_j = 140\ ^\circ\text{C}, V_R = 0, t_p = 10\ \text{мс}$	I_{FSM}	4,5	кА
Защитный показатель	I^2t	$101,25 \cdot 10^3$	$\text{A}^2\text{с}$
Температура перехода	T_j	-60 ... +140	$^\circ\text{C}$
Температура хранения	T_{stg}	-60 ... +50	

**ДЧ361-250Х**

ЭЛЕКТРИЧЕСКИЕ ХАРАКТЕРИСТИКИ					
Наименование параметра	Условное обозначение	Значения параметров			Единица измерения
		мин.	тип.	макс.	
Импульсное прямое напряжение, $T_j = 25\text{ }^\circ\text{C}$, $I_F = 780\text{ A}$	V_{FM}	-	-	1,71	В
Пороговое напряжение, $T_j = 140\text{ }^\circ\text{C}$, $I_F = 390 - 1180\text{ A}$	V_{TO}	-	-	1,20	В
Динамическое сопротивление, $T_j = 140\text{ }^\circ\text{C}$, $I_F = 390 - 1180\text{ A}$	r_T	-	-	1,60	МОм
Время обратного восстановления, $T_j = 140\text{ }^\circ\text{C}$, $I_F = 250\text{ A}$, $di_F/dt = -50\text{ A}/\mu\text{s}$, $V_R \geq 100\text{ V}$	t_{rr}	-	-	3,2; 4,0; 5,0	мкс
ТЕПЛОВЫЕ ПАРАМЕТРЫ					
Тепловое сопротивление переход - корпус, охлаждение со стороны катода	$R_{th(j-c)}$	-	-	0,15	°C/Вт
Тепловое сопротивление корпус - охладитель, одностороннее охлаждение	$R_{th(c-h)}$	-	-	0,05	
МЕХАНИЧЕСКИЕ ПАРАМЕТРЫ					
Масса	w	-	0,265	-	кг
Крутящий момент	Md	20	-	30	Н·м



ДЧ361-250Х

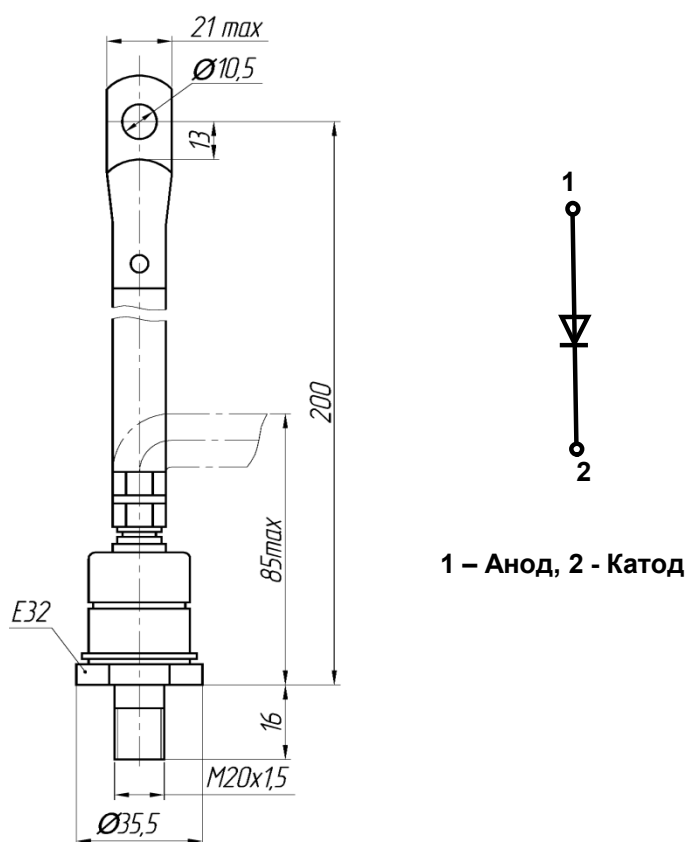


Рис. 1. Габаритные и установочные размеры
(размеры в мм)



430001, Россия, Мордовия, Саранск, ул. Пролетарская, 126

Тел. +7 (8342) 47-18-31, 47-48-15, 47-55-22 (сбыт)

48-07-33 (техническая поддержка)

Факс: +7 (8342) 47-16-64 (сбыт),

48-07-33 (техническая поддержка)

E-mail: spp@elvpr.ru, spp7@elvpr.ru (сбыт),

nicpp@elvpr.ru, nicpp@saransk-com.ru (техническая поддержка)

Internet: www.elvpr.ru

