



МОДУЛИ ДИОДНЫЕ НИЗКОЧАСТОТНЫЕ

МДДА-125

<ul style="list-style-type: none">◆ $V_{RRM} = \underline{400 - 1600 \text{ В}}$◆ $I_{F(AV)} = \underline{125 \text{ А}}$ ($T_C = 92 \text{ °C}$)◆ $I_{FSM} = \underline{5 \text{ кА}}$ ($T_j = 125 \text{ °C}$)		
<ul style="list-style-type: none">◆ отвод тепла через алюмонитридную керамику, изолирующую медное основание◆ прижимная конструкция◆ высокая энерготермоциклоустойкость (10^5 при $\Delta T_C = 70 \text{ °C}$)◆ ширина корпуса 34 мм		

МАКСИМАЛЬНО ДОПУСТИМЫЕ ЗНАЧЕНИЯ ПАРАМЕТРОВ

Наименование параметра	Условное обозначение	Значения параметров	Единица измерения
Повторяющееся импульсное обратное напряжение, $T_j = -60 \text{ °C} \dots +125 \text{ °C}$	V_{RRM}	400-1600	В
Неповторяющееся импульсное обратное напряжение, $T_j = -60 \text{ °C} \dots +125 \text{ °C}$	V_{RSM}	500-1700	
Повторяющийся импульсный обратный ток, $T_j = 125 \text{ °C}, V_R = V_{RRM}$	I_{RRM}	30	мА
Максимально допустимый средний прямой ток, $f = 50 \text{ Гц},$ $T_C = 92 \text{ °C}$	$I_{F(AV)}$	125	А
Действующий прямой ток, $T_C = 92 \text{ °C}$	I_{FRMS}	196	
Ударный прямой ток, $T_j = 125 \text{ °C}, t_p = 10 \text{ мс}, V_R = 0$	I_{FSM}	5	кА
Защитный показатель	I^2t	$0,125 \cdot 10^6$	$\text{А}^2\text{с}$
Температура перехода	T_j	-60...+125	°C
Температура хранения	T_{stg}	-60...+50	

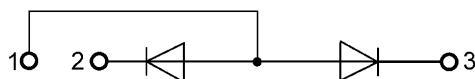
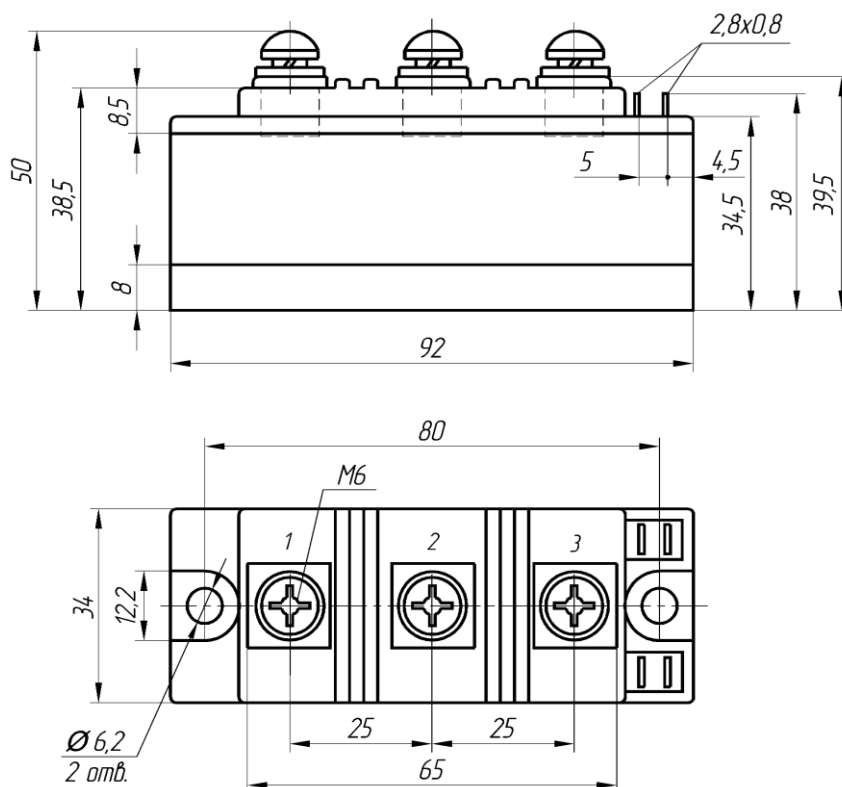


МДДА-125

ЭЛЕКТРИЧЕСКИЕ ХАРАКТЕРИСТИКИ					
Наименование параметра	Условное обозначение	Значения параметров			Единица измерения
		мин.	тип.	макс.	
Импульсное прямое напряжение, $T_j = 25\text{ °C}$, $I_F = 392\text{ A}$,	V_{FM}	-	-	1,25	В
Пороговое напряжение, $T_j = 125\text{ °C}$, $I_F = 200 - 600\text{ A}$	$V_{F(TO)}$	-	-	0,90	
Динамическое сопротивление, $T_j = 125\text{ °C}$, $I_F = 200 - 600\text{ A}$	r_T	-	-	0,65	МОм
Электрическая прочность изоляции (эффективное значение), $f = 50\text{ Гц}$, $t = 1\text{ сек/1мин}$	V_{isol}	-	-	3000/2500	В
ТЕПЛОВЫЕ ПАРАМЕТРЫ					
Тепловое сопротивление переход - корпус	$R_{th(j-c)}$	-	-	0,190	°C/Вт
Тепловое сопротивление корпус - охладитель	$R_{th(c-h)}$	-	-	0,010	
МЕХАНИЧЕСКИЕ ПАРАМЕТРЫ					
Масса	w	-	0,45	-	кг
Крутящий момент на охладителе	M_s	4	-	6	Нм
Крутящий момент на токовыводах	M_t	1,5	-	3,5	
Наибольшее допустимое постоянное ускорение	a	-	-	50	м/с ²



МДДА-125



1– Анод; 2, 3 –Катод

Габаритные и установочные размеры



Россия, Мордовия, Саранск, 430001, ул. Пролетарская, 126

Телефон: +7 (8342) 47-18-31, 47-48-15, 47-55-22 (сбыт),

48-07-33, 29-60-79 (техническая поддержка)

Телефон/факс: +7 (8342) 47-16-64 (сбыт),

48-07-33 (техническая поддержка)

E-mail: spp@elvpr.ru, spp7@elvpr.ru (сбыт),

nicpp@elvpr.ru, nicpp@saransk-com.ru (техническая поддержка)

Internet: www.elvpr.ru