





ЛАВИННЫЙ ДИОД

ДЛ173-4000

<ul style="list-style-type: none">◆ $V_{RRM} = 1600 - 2400 \text{ V}$◆ $I_{F(AV)} = 3860 \text{ A}$ ($T_C = 100 \text{ °C}$)◆ $I_{FSM} = 50 \text{ kA}$ ($t_p = 10 \text{ мс}$)			
<ul style="list-style-type: none">◆ Высокая надежность◆ Максимальная мощность рассеивания в режиме лавинного пробоя			
МАКСИМАЛЬНО ДОПУСТИМЫЕ ЗНАЧЕНИЯ ПАРАМЕТРОВ			
Наименование параметра	Условное обозначение	Значения параметров	Единица измерения
Повторяющееся импульсное обратное напряжение, $T_j = -60 \text{ °C} \dots +175 \text{ °C}$	V_{RRM}	1600-2400	В
Пробивное напряжение, $T_j = -60 \text{ °C} \dots +175 \text{ °C}$	V_{RSM}	1800-2700	
Повторяющийся импульсный обратный ток, $T_j = 175 \text{ °C}, V_R = V_{RRM}$	I_{RRM}	100	мА
Максимально допустимый средний прямой ток, $T_C = 100 \text{ °C}, f = 50 \text{ Гц}$	$I_{F(AV)}$	3860	А
Действующий прямой ток, $T_C = 100 \text{ °C}, f = 50 \text{ Гц},$	I_{FRMS}	6060	
Ударный прямой ток, $T_j = 175 \text{ °C}, V_R = 0, t_p = 10 \text{ мс}$	I_{FSM}	50	кА
Защитный показатель	I^2t	$12,5 \cdot 10^6$	A^2c
Температура перехода	T_j	-60 ... +175	°C
Температура хранения	T_{stg}	-60 ... +50	

**ДЛ173-4000**

ЭЛЕКТРИЧЕСКИЕ ХАРАКТЕРИСТИКИ					
Наименование параметра	Условное обозначение	Значения параметров			Единица измерения
		мин.	тип.	макс.	
Импульсное прямое напряжение, $T_j = 25\text{ °C}, I_F = 12560\text{ A}$	V_{FM}	-	-	2,20	В
Пороговое напряжение, $T_j = 175\text{ °C}, I_F = 6280 - 18840\text{ A}$	V_{TO}	-	-	1,00	В
Динамическое сопротивление, $T_j = 175\text{ °C}, I_F = 6280 - 18840\text{ A}$	r_T	-	-	0,08	МОм
Ударная обратная рассеиваемая мощность, $T_j = 175\text{ °C}, t_p = 100\text{ мкс}$	P_{RSM}	-	-	16,0	мкКл
ТЕПЛОВЫЕ ПАРАМЕТРЫ					
Тепловое сопротивление переход - корпус, двустороннее охлаждение охлаждение со стороны анода охлаждение со стороны катода	$R_{th(j-c)}$	-	-	0,011 0,022 0,022	°C/Вт
Тепловое сопротивление корпус - охладитель, двустороннее охлаждение одностороннее охлаждение	$R_{th(c-h)}$	-	-	0,003 0,006	
МЕХАНИЧЕСКИЕ ПАРАМЕТРЫ					
Масса	w	-	1,20	-	кг
Усилие сжатия	F	40	-	50	кН
Наибольшее допустимое постоянное ускорение	a	-	-	100	м/с ²



ДЛ173-4000

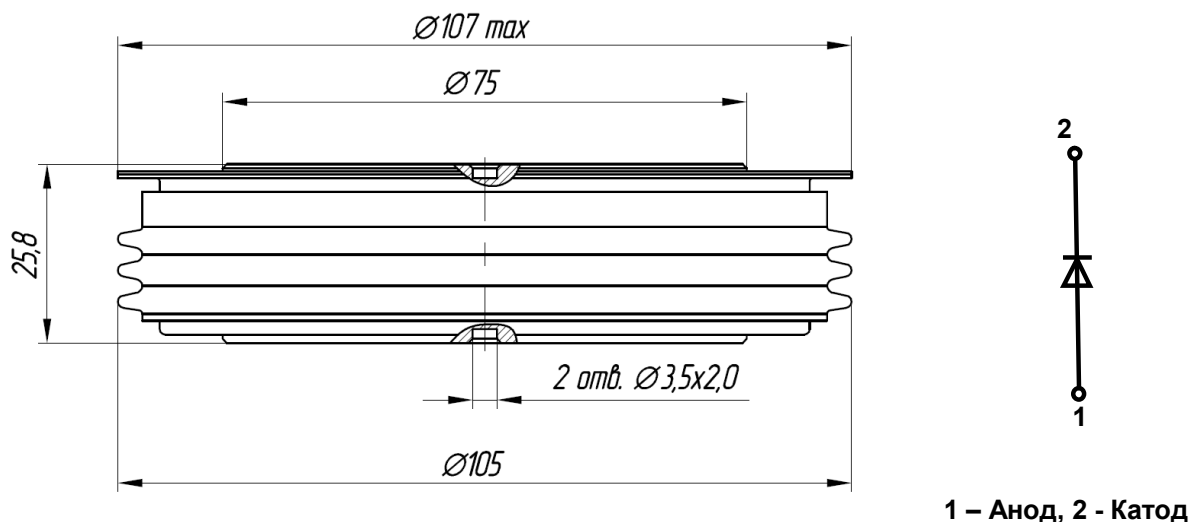


Рис. 1. Габаритные и установочные размеры
(размеры в мм)



430001, Россия, Мордовия, Саранск, ул. Пролетарская, 126

Тел. +7 (8342) 47-18-31, 47-48-15, 47-55-22 (сбыт)

48-07-33 (техническая поддержка)

Факс: +7 (8342) 47-16-64 (сбыт),

48-07-33 (техническая поддержка)

E-mail: spp@elvpr.ru, spp7@elvpr.ru (сбыт),

nicpp@elvpr.ru, nicpp@saransk-com.ru (техническая поддержка)

Internet: www.elvpr.ru