



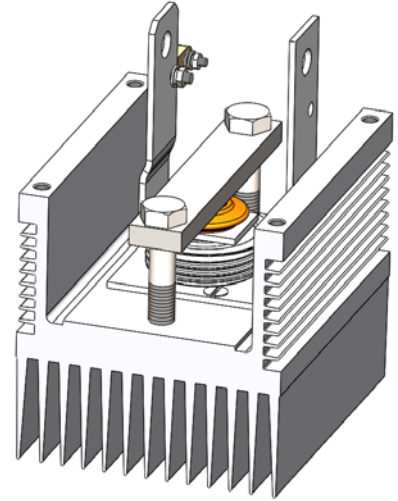
ОХЛАДИТЕЛЬ ВОЗДУШНЫЙ О342

ОСОБЕННОСТИ

- ◆ конструкция оптимизирована для естественного и принудительного охлаждения
- ◆ коррозионностойкий алюминиевый сплав
- ◆ возможна поставка по индивидуальным техническим требованиям потребителя

ОБЛАСТИ ПРИМЕНЕНИЯ

- ◆ охлаждение диодов и тиристоров 143 серии



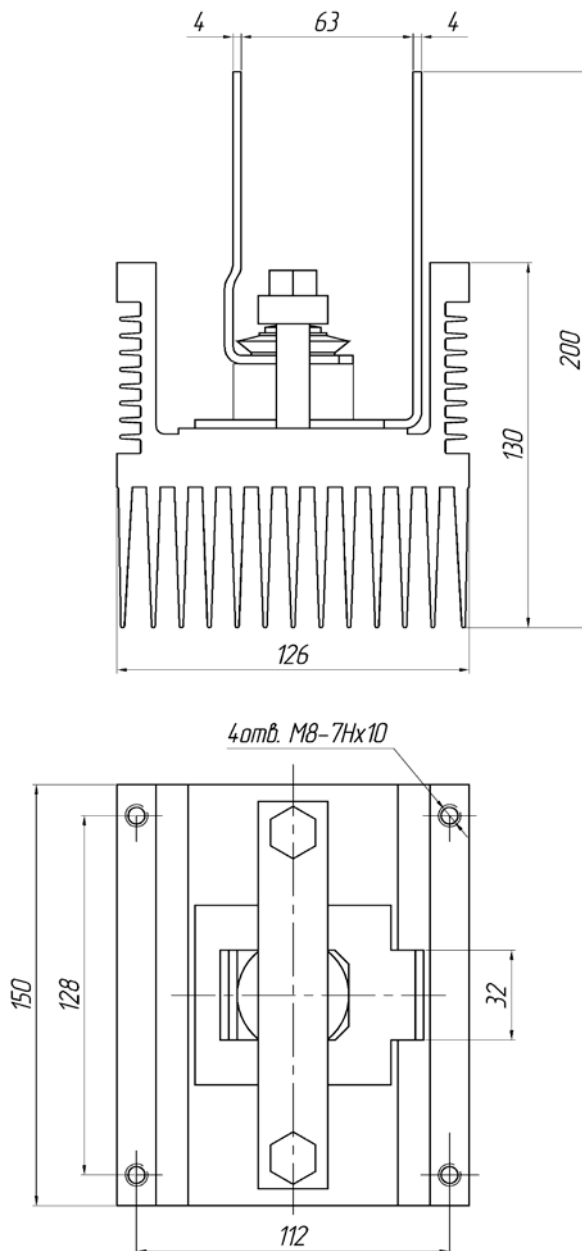
ПАРАМЕТРЫ

Наименование параметра	Условное обозначение	Значение параметра	Единица измерения
Тепловое сопротивление (естественное охлаждение, рассеиваемая мощность 150 Вт)	R_{thha}	$\leq 0,53$	$^{\circ}\text{C}/\text{Вт}$
Тепловое сопротивление (принудительное охлаждение, скорость охлаждающего воздуха 6 м/с)		$\leq 0,17$	
Перепад давления (принудительное охлаждение, скорость охлаждающего воздуха 6 м/с)	Δp_h	20	Па
Масса	m	3,5	кг



О342

ГАБАРИТНЫЕ И УСТАНОВОЧНЫЕ РАЗМЕРЫ



Россия, Мордовия, Саранск, 430001, ул. Пролетарская, 126

Т: +7 (8342) 47-18-31, 47-48-15, 47-55-22 (сбыт),

48-07-33, 27-02-83 (техническая поддержка)

Ф: +7 (8342) 47-16-64 (сбыт), 48-07-33 (техническая поддержка)

Е: spp@elvpr.ru, spp7@elvpr.ru (сбыт),

nicpp@elvpr.ru (техническая поддержка)

И: www.elvpr.ru