



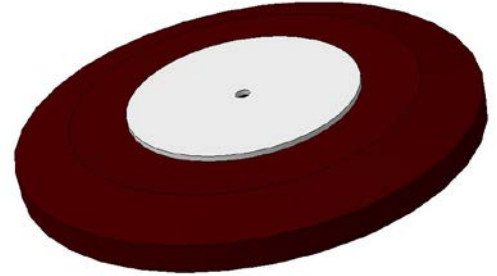
ИЗОЛЯТОР ТЕПЛОПРОВОДЯЩИЙ ИТ40

ОСОБЕННОСТИ

- ◆ материал теплопроводящей керамики - AlN
- ◆ пластмассовый корпус

ОБЛАСТИ ПРИМЕНЕНИЯ

- ◆ предназначен для электрической изоляции силовых полупроводниковых приборов таблеточной конструкции от охладителя и обеспечения эффективного отвода тепла



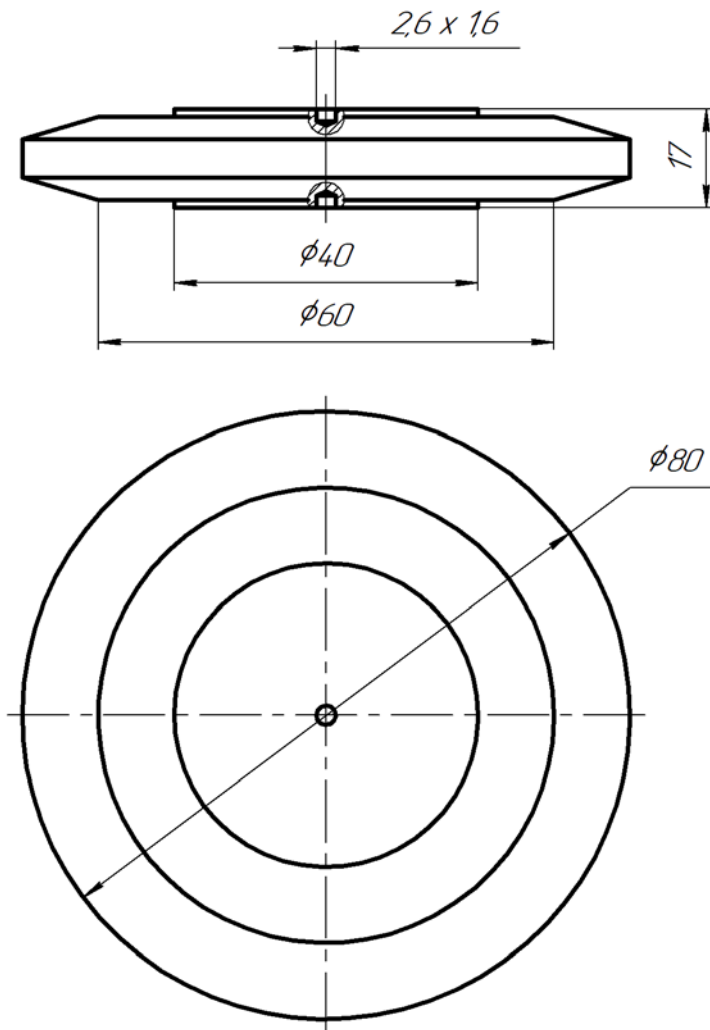
ПАРАМЕТРЫ

Наименование параметра	Условное обозначение	Значение параметра	Единица измерения
Тепловое сопротивление	R_{th}	$\leq 0,095$	$^{\circ}\text{C}/\text{Вт}$
Электрическая прочность изоляции	V_{isol}	10	кВ (эфф.)
Усилие сжатия	F	13÷16	кН
Диаметр контактной поверхности	D	40	мм
Масса	m	0,195	кг



ИТ40

ГАБАРИТНЫЕ И УСТАНОВОЧНЫЕ РАЗМЕРЫ



Россия, Мордовия, Саранск, 430001, ул. Пролетарская, 126

Т: +7 (8342) 47-18-31, 47-48-15, 47-55-22 (сбыт),

48-07-33, 27-02-83 (техническая поддержка)

Ф: +7 (8342) 47-16-64 (сбыт), 48-07-33 (техническая поддержка)

Е: spp@elvpr.ru, spp7@elvpr.ru (сбыт),

nicpp@elvpr.ru (техническая поддержка)

И: www.elvpr.ru