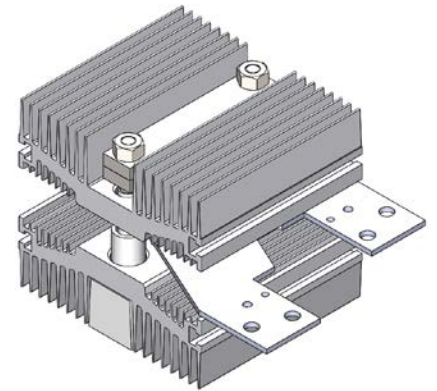




ОХЛАДИТЕЛЬ ВОЗДУШНЫЙ О353

ОСОБЕННОСТИ

- ◆ конструкция оптимизирована для естественного и принудительного охлаждения
- ◆ коррозионностойкий алюминиевый сплав
- ◆ простой монтаж с помощью крепежных пазов
- ◆ возможна поставка по индивидуальным техническим требованиям потребителя



ОБЛАСТИ ПРИМЕНЕНИЯ

- ◆ охлаждение диодов и тиристоров 153 серии

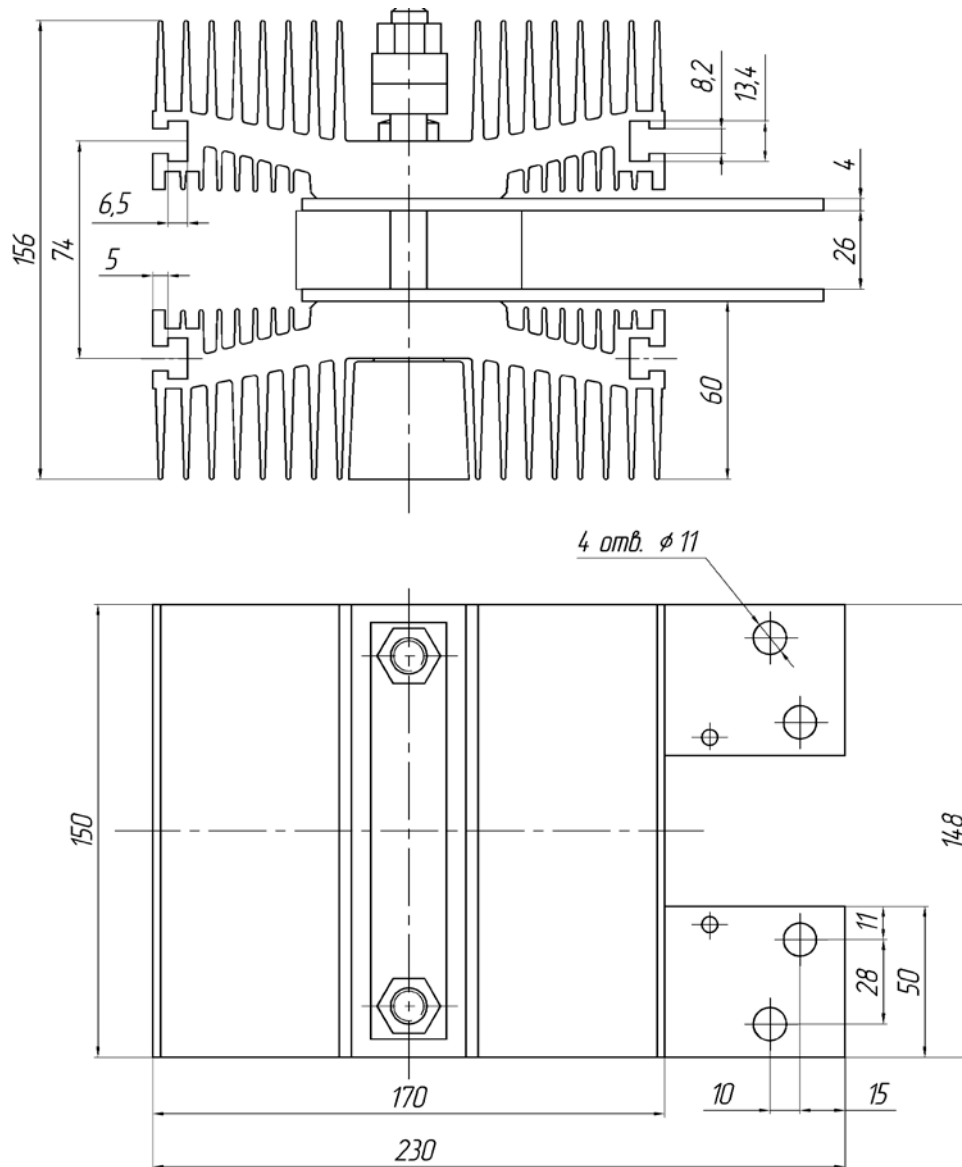
ПАРАМЕТРЫ

Наименование параметра	Условное обозначение	Значение параметра	Единица измерения
Тепловое сопротивление (естественное охлаждение, рассеиваемая мощность 220 Вт)	R_{thha}	$\leq 0,355$	$^{\circ}\text{C}/\text{Вт}$
Тепловое сопротивление (принудительное охлаждение, скорость охлаждающего воздуха 6 м/с)		$\leq 0,1$	
Перепад давления (принудительное охлаждение, скорость охлаждающего воздуха 6 м/с)	Δp_h	30	Па
Электрическая прочность изоляции	V_{isol}	5	кВ (эфф.)
Усилие сжатия	F	26	кН
Диаметр контактной поверхности	D	55	мм
Масса	m	5,7	кг



О353

ГАБАРИТНЫЕ И УСТАНОВОЧНЫЕ РАЗМЕРЫ



Россия, Мордовия, Саранск, 430001, ул. Пролетарская, 126

Т: +7 (8342) 47-18-31, 47-48-15, 47-55-22 (сбыт),

48-07-33, 27-02-83 (техническая поддержка)

Ф: +7 (8342) 47-16-64 (сбыт), 48-07-33 (техническая поддержка)

Е: spp@elvpr.ru, spp7@elvpr.ru (сбыт),

nicpp@elvpr.ru (техническая поддержка)

И: www.elvpr.ru