



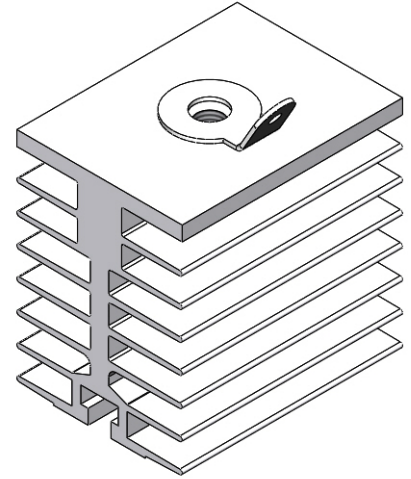
## ОХЛАДИТЕЛИ ВОЗДУШНЫЕ O221 и O131

### ОСОБЕННОСТИ

- ◆ конструкция оптимизирована для естественного и принудительного охлаждения
- ◆ коррозионностойкий алюминиевый сплав
- ◆ простой монтаж с помощью крепежного паза
- ◆ возможна поставка по индивидуальным техническим требованиям потребителя

### ОБЛАСТИ ПРИМЕНЕНИЯ

- ◆ одностороннее охлаждение диодов и тиристоров штыревой конструкции в корпусах ST2 и SD2 или ST3, ST3-1 и SD3



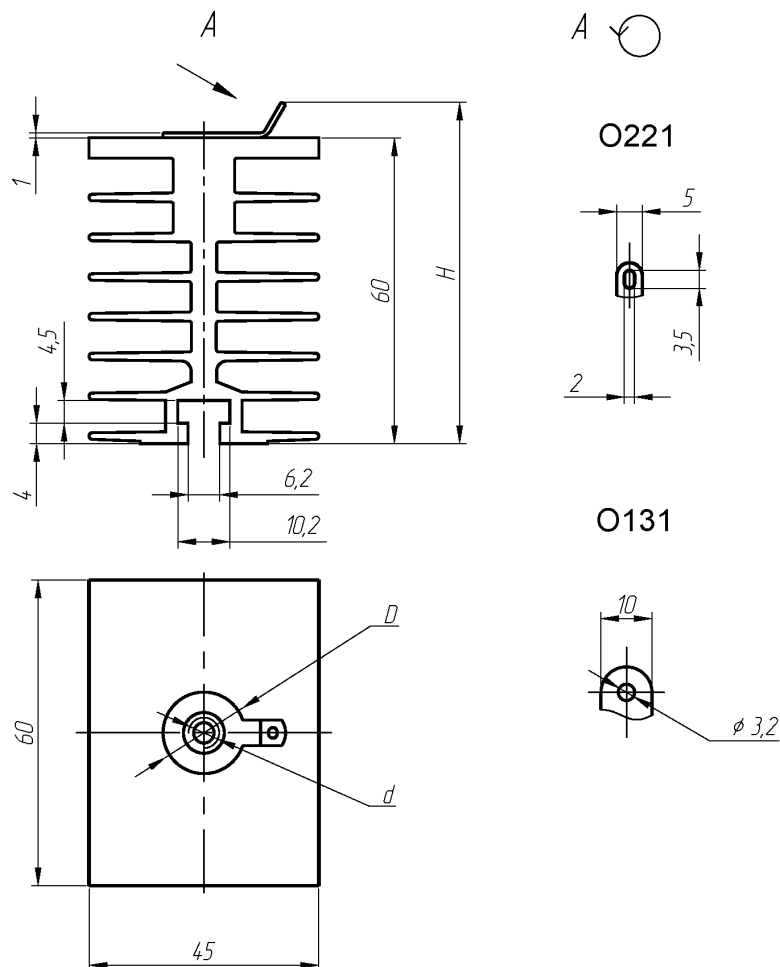
### ПАРАМЕТРЫ

Наименование параметра	Условное обозначение	Значение параметра		Единица измерения
		O221	O131	
Тепловое сопротивление (естественное охлаждение, рассеиваемая мощность 18 Вт)	$R_{thha}$	$\leq 2,8$		$^{\circ}\text{C}/\text{Вт}$
Диаметр резьбы	d	M6	M8	мм
Масса	m	0,156	0,157	кг



## О221 и О131

### ГАБАРИТНЫЕ И УСТАНОВОЧНЫЕ РАЗМЕРЫ



	d, мм	D, мм	H, мм
O221	M6x12	16	67
O131	M8x12	20	72



Россия, Мордовия, Саранск, 430001, ул. Пролетарская, 126

Т: +7 (8342) 47-18-31, 47-48-15, 47-55-22 (сбыт),

48-07-33, 27-02-83 (техническая поддержка)

Ф: +7 (8342) 47-16-64 (сбыт), 48-07-33 (техническая поддержка)

Е: [spp@elvpr.ru](mailto:spp@elvpr.ru), [spp7@elvpr.ru](mailto:spp7@elvpr.ru) (сбыт),

[nicpp@elvpr.ru](mailto:nicpp@elvpr.ru) (техническая поддержка)

И: [www.elvpr.ru](http://www.elvpr.ru)