



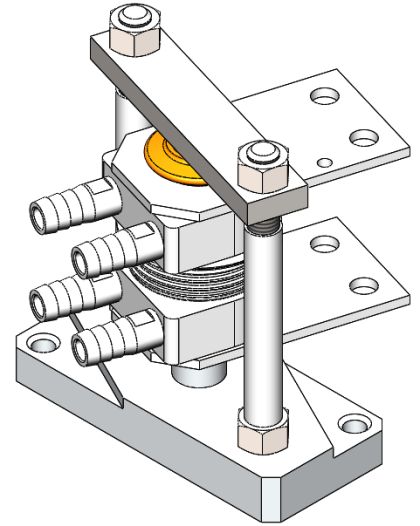
## ОХЛАДИТЕЛЬ ЖИДКОСТНЫЙ ОМ104

### ОСОБЕННОСТИ

- ◆ материал охладителя - медь
- ◆ комплектация штуцерами

### ОБЛАСТИ ПРИМЕНЕНИЯ

- ◆ Охлаждение диодов и тиристоров таблеточной конструкции 133 и 143 серий



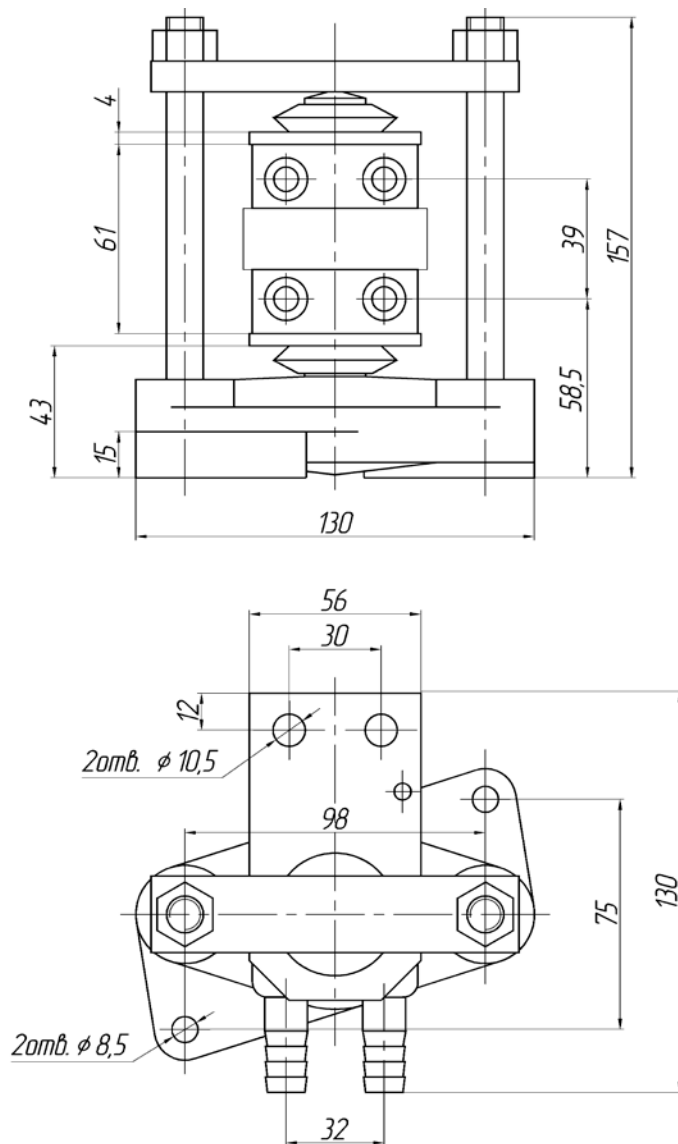
### ПАРАМЕТРЫ

Наименование параметра	Условное обозначение	Значение параметра	Единица измерения
Тепловое сопротивление (жидкостное охлаждение, расход воды 3 л/мин)	$R_{thha}$	$\leq 0,03$	$^{\circ}\text{C}/\text{Вт}$
Перепад давления (жидкостное охлаждение, расход воды 3 л/мин)	$\Delta p_n$	18000	Па
Усилие сжатия	F	15	кН
Диаметр контактной поверхности	D	50	мм
Масса	m	2	кг



## OM104

### ГАБАРИТНЫЕ И УСТАНОВОЧНЫЕ РАЗМЕРЫ



Россия, Мордовия, Саранск, 430001, ул. Пролетарская, 126

Т: +7 (8342) 47-18-31, 47-48-15, 47-55-22 (сбыт),

48-07-33, 27-02-83 (техническая поддержка)

Ф: +7 (8342) 47-16-64 (сбыт), 48-07-33 (техническая поддержка)

Е: [spp@elvpr.ru](mailto:spp@elvpr.ru), [spp7@elvpr.ru](mailto:spp7@elvpr.ru) (сбыт),

[nicpp@elvpr.ru](mailto:nicpp@elvpr.ru) (техническая поддержка)

И: [www.elvpr.ru](http://www.elvpr.ru)