



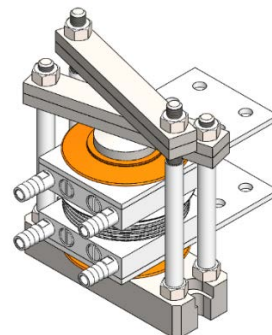
## ОХЛАДИТЕЛИ ЖИДКОСТНЫЕ ОМ107, ОМ207

### ОСОБЕННОСТИ

- ◆ материал охладителя - медь
- ◆ комплектация штуцерами

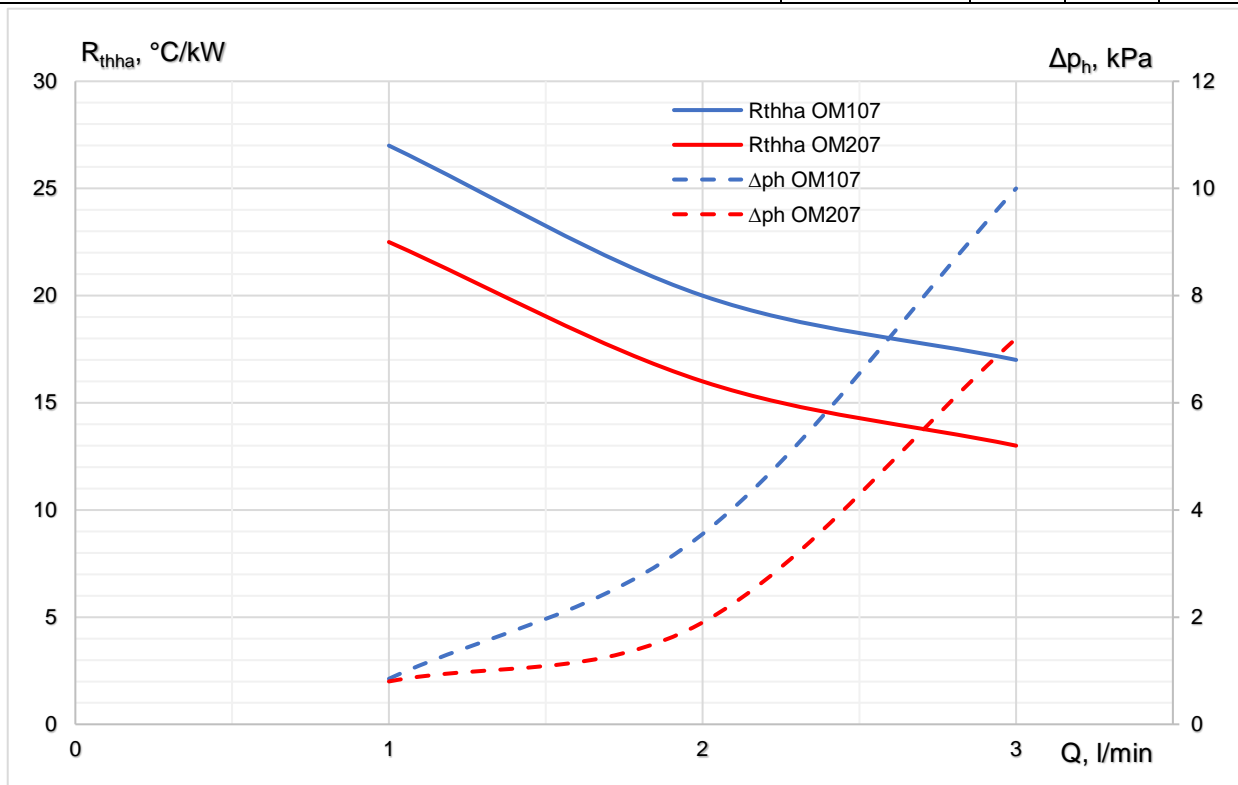
### ОБЛАСТИ ПРИМЕНЕНИЯ

- ◆ охлаждение диодов и тиристоров таблеточной конструкции 163 или 173 серий



### ПАРАМЕТРЫ

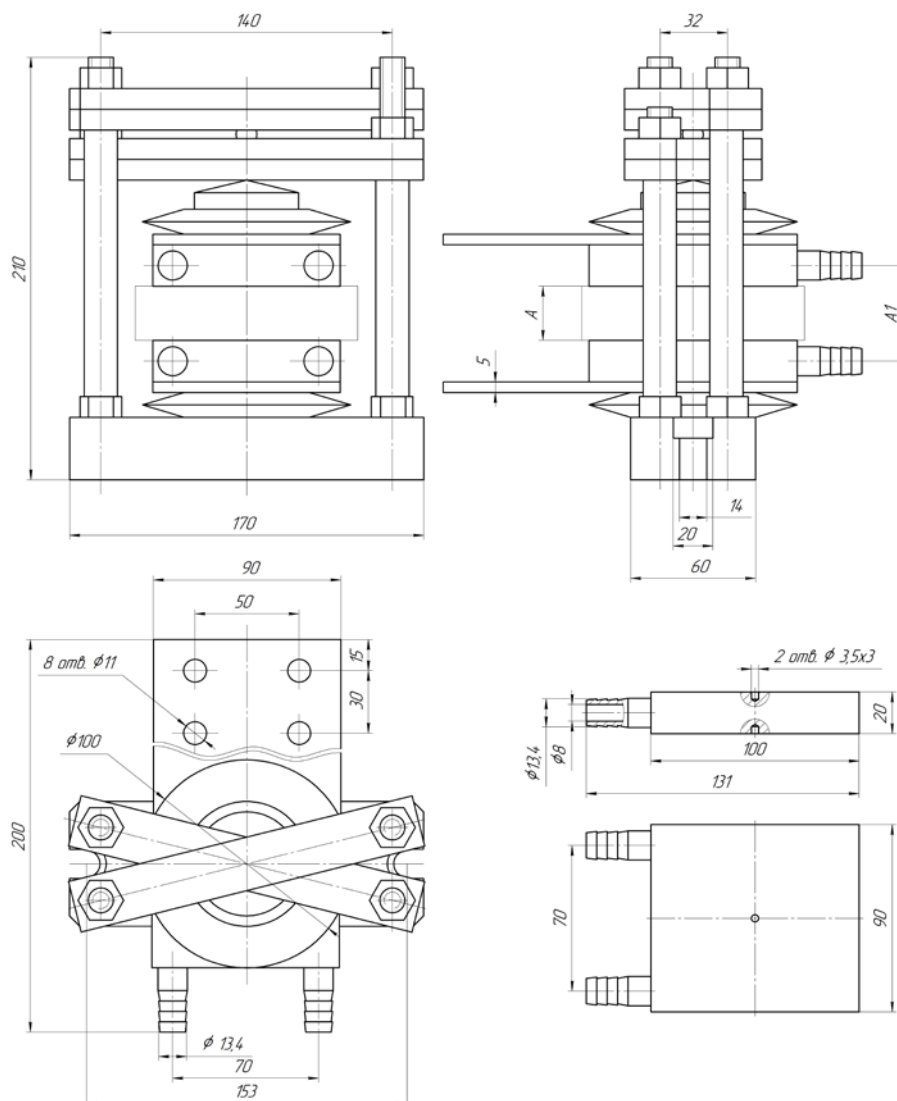
Наименование параметра	Условное обозначение	Значение параметра		Единица измерения
		ОМ107	ОМ207	
Тепловое сопротивление (жидкостное охлаждение, расход воды 3 л/мин)	$R_{thha}$	$\leq 0,017$	$\leq 0,013$	$^{\circ}\text{C}/\text{Вт}$
Перепад давления (жидкостное охлаждение, расход воды 3 л/мин)	$\Delta p_h$	7200	10000	Па
Усилие сжатия	F	45		кН
Диаметр контактной поверхности	D	78		мм
Масса	m	8,7	8,5	кг





## OM107, OM207

### ГАБАРИТНЫЕ И УСТАНОВОЧНЫЕ РАЗМЕРЫ



A, мм	26	35	40
A1, мм	46	55	60



Россия, Мордовия, Саранск, 430001, ул. Пролетарская, 126

Т: +7 (8342) 47-18-31, 47-48-15, 47-55-22 (сбыт),

48-07-33, 27-02-83 (техническая поддержка)

Ф: +7 (8342) 47-16-64 (сбыт), 48-07-33 (техническая поддержка)

Е: [spp@elvpr.ru](mailto:spp@elvpr.ru), [spp7@elvpr.ru](mailto:spp7@elvpr.ru) (сбыт),

[nicpp@elvpr.ru](mailto:nicpp@elvpr.ru) (техническая поддержка)

И: [www.elvpr.ru](http://www.elvpr.ru)