



МОДУЛЬ ТИРИСТОРНО - ДИОДНЫЙ И ДИОДНО - ТИРИСТОРНЫЙ НИЗКОЧАСТОТНЫЙ МТД1(А,К)-160, МДТ1(А,К)-160

- ◆ $V_{DRM} = 400 - 1600 \text{ В}$
- ◆ $V_{RRM} = 400 - 1600 \text{ В}$
- ◆ $I_{T(AV)} = 230 \text{ А}$ ($T_C = 70^\circ\text{C}$)
- ◆ $I_{T(AV)} = 180 \text{ А}$ ($T_C = 85^\circ\text{C}$)
- ◆ $I_{TSM} = 5.0 \text{ кА}$ ($T_j = 125^\circ\text{C}$)

- ◆ отвод тепла через алюминитридную керамику, изолирующую медное основание
- ◆ прижимная конструкция
- ◆ высокая энерготермоциклостойкость
- ◆ ширина корпуса 34 мм



МАКСИМАЛЬНО ДОПУСТИМЫЕ ЗНАЧЕНИЯ ПАРАМЕТРОВ

Наименование параметра	Условное обозначение	Значения параметров	Единица измерения
Повторяющееся импульсное напряжение в закрытом состоянии, $T_j = -60 \dots +125^\circ\text{C}$	V_{DRM}	400 - 1600	В
Повторяющееся импульсное обратное напряжение, $T_j = -60 \dots +125^\circ\text{C}$	V_{RRM}	400 - 1600	
Неповторяющееся импульсное напряжение в закрытом состоянии, $T_j = -60 \dots +125^\circ\text{C}$	V_{DSM}	500 - 1700	
Неповторяющееся импульсное обратное напряжение, $T_j = -60 \dots +125^\circ\text{C}$	V_{RSM}	500 - 1700	
Повторяющийся импульсный ток в закрытом состоянии / Повторяющийся импульсный обратный ток, $T_j = 125^\circ\text{C}$, $V_D / V_R = V_{DRM} / V_{RRM}$	I_{DRM} / I_{RRM}	25	мА
Максимально допустимый средний ток в открытом состоянии, $f = 50 \text{ Гц}$, $T_C = 70^\circ\text{C}$ $T_C = 85^\circ\text{C}$	$I_{T(AV)}$	230 180	А
Действующий ток в открытом состоянии, $T_C = 85^\circ\text{C}$, $f = 50 \text{ Гц}$	I_{TRMS}	282	А
Ударный ток в открытом состоянии, $T_j = 125^\circ\text{C}$, $V_R = 0$, $t_p = 10 \text{ мс}$	I_{TSM}	5.0	кА
Защитный показатель	I^2t	$12.5 \cdot 10^4$	$\text{А}^2\text{с}$
Критическая скорость нарастания тока в открытом состоянии, $T_j = 125^\circ\text{C}$, $V_D = 0.67V_{DRM}$, $I_T = 320\text{А}$, $I_{FG} = 2 \text{ А}$, $t_r = 0.5\text{мкс}$, $f = 50 \text{ Гц}$	$(di_T/dt)_{crit}$	200	А/мкс
Критическая скорость нарастания напряжения в закрытом состоянии, $T_j = 125^\circ\text{C}$, $V_D = 0.67V_{DRM}$	$(dv_D/dt)_{crit}$	1000	В/мкс
Максимальная мощность управления, постоянный ток	P_{GM}	4	Вт
Температура перехода	T_j	$-60 \dots +125$	°C
Температура хранения	T_{stg}	$-60 \dots +50$	

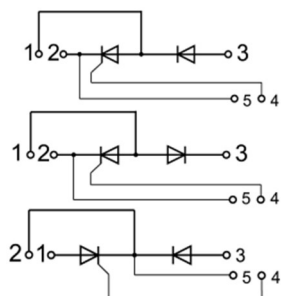
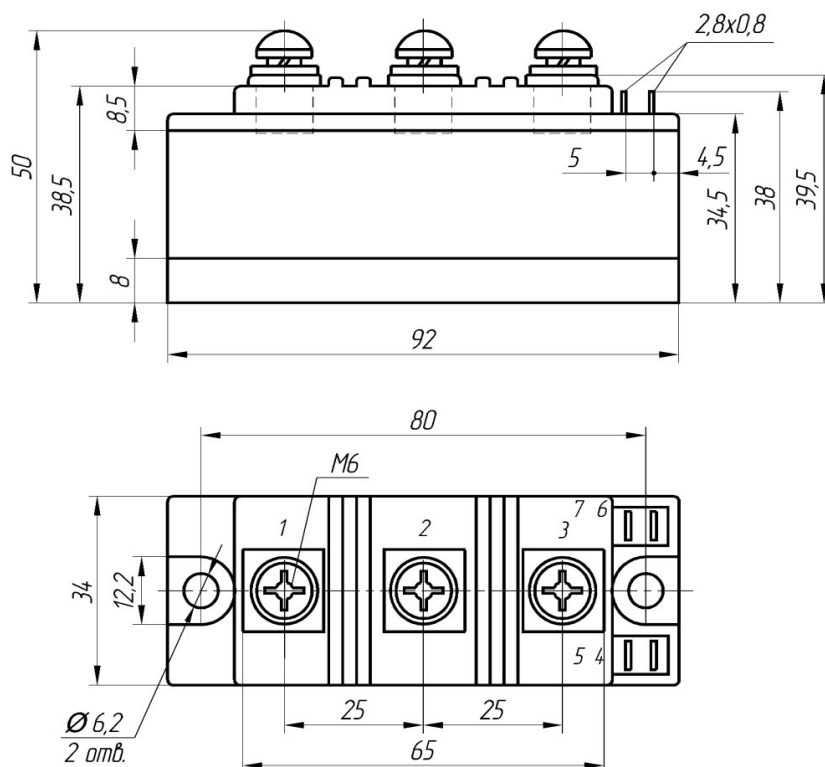


МТД1(А,К)-160, МДТ1(А,К)-160

ЭЛЕКТРИЧЕСКИЕ ХАРАКТЕРИСТИКИ					
Наименование параметра	Условное обозначение	Значения параметров			Единица измерения
		мин.	тип.	макс.	
Импульсное напряжение в открытом состоянии, $T_j = 25\text{ °C}$, $I_T = 500\text{ A}$	V_{TM}	-	-	1.2	В
Пороговое напряжение, $T_j = 125\text{ °C}$, $I_T = 250 - 750\text{ A}$	$V_{T(ТО)}$	-	-	0.9	
Динамическое сопротивление, $T_j = 125\text{ °C}$, $I_T = 250 - 750\text{ A}$	r_T	-	-	0.75	МОм
Время задержки включения, $T_j = 25\text{ °C}$, $V_D = 0,67V_{DRM}$, $I_T = 160\text{ A}$, $I_{FG} = 2\text{ A}$, $t_r = 0,5\text{ мкс}$	t_d	-	-	2.0	мкс
Время выключения, $T_j = 125\text{ °C}$, $I_T = 160\text{ A}$, $di_T/dt = -5\text{ A/мкс}$, $V_R \geq 100\text{ В}$, $V_D = 0.67V_{DRM}$, $dv_D/dt = 50\text{ В/мкс}$	t_q	-	160	-	
Заряд обратного восстановления, $T_j = 125\text{ °C}$, $I_T = 160\text{ A}$, $di_T/dt = -5\text{ A/мкс}$, $V_R \geq 100\text{ В}$	Q_{RR}	-	-	2000	мкКл
Ток удержания, $T_j = 25\text{ °C}$, $V_D = 12\text{ В}$	I_H	-	-	300	мА
Отпирающее постоянное напряжение управления, $V_D = 12\text{ В}$, $T_j = -60\text{ °C}$ $T_j = 25\text{ °C}$ $T_j = 125\text{ °C}$	V_{GT}	-	-	4.0 2.5 1.5	В
Отпирающий постоянный ток управления, $V_D = 12\text{ В}$, $T_j = -60\text{ °C}$ $T_j = 25\text{ °C}$ $T_j = 125\text{ °C}$	I_{GT}	-	-	350 200 150	мА
Неотпирающее постоянное напряжение управления, $T_j = 125\text{ °C}$, $V_D = 0,67V_{DRM}$	V_{GD}	0.25	-	-	В
Неотпирающий постоянный ток управления, $T_j = 125\text{ °C}$, $V_D = 0,67V_{DRM}$	I_{GD}	15	-	-	мА
Электрическая прочность изоляции (эффективное значение), $f = 50\text{ Гц}$, $t = 1\text{ сек/1мин}$	V_{isol}	-	-	2500/ 2000	В
ТЕПЛОВЫЕ ПАРАМЕТРЫ					
Тепловое сопротивление переход – корпус на ключ на модуль	$R_{th(j-c)}$	-	-	0.18 0.09	°C/Вт
Тепловое сопротивление корпус – охладитель на ключ на модуль	$R_{th(c-h)}$	-	-	0.02 0.01	
МЕХАНИЧЕСКИЕ ПАРАМЕТРЫ					
Масса	w	-	0.5	-	кг
Крутящий момент на охладителе	M_s	-	$5 \pm 15\%$	-	Н·м
Крутящий момент на токовыводах	M_t	-	$5 \pm 15\%$	-	Н·м
Наибольшее допустимое постоянное ускорение	a	-	-	50	м/с ²



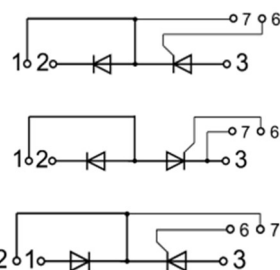
МТД1(А,К)-160, МДТ1(А,К)-160



МТД1-160

МТД1А-160

МТД1К-160



МДТ1-160

МДТ1А-160

МДТ1К-160

Габаритные и установочные размеры (размеры в мм)



430001, Россия, Мордовия, Саранск, ул. Пролетарская, 126

Т: +7 (8342) 47-18-31, 47-48-15, 47-55-22 (сбыт)

48-07-33 (техническая поддержка)

Ф: +7 (8342) 47-16-64 (сбыт),

Е: spp@elvpr.ru, spp7@elvpr.ru (сбыт),

І: www.elvpr.ru