



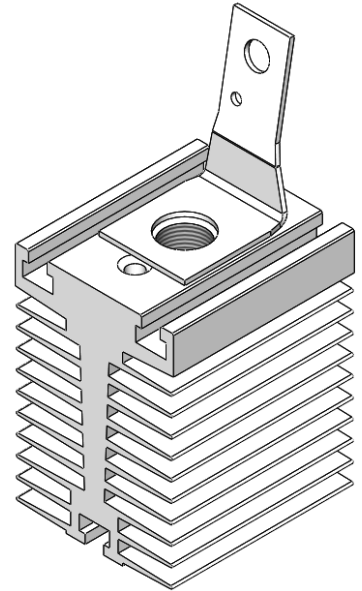
ОХЛАДИТЕЛИ ВОЗДУШНЫЕ O161, O171, O181

ОСОБЕННОСТИ

- ◆ коррозионностойкий алюминиевый сплав
- ◆ конструкция оптимизирована для естественного и принудительного охлаждения
- ◆ простой монтаж с помощью крепежного паза
- ◆ готовые резьбовые отверстия для крепления модулей
- ◆ возможна поставка по индивидуальным техническим требованиям потребителя

ОБЛАСТИ ПРИМЕНЕНИЯ

- ◆ Одностороннее охлаждение диодов и тиристоров штыревой конструкции в корпусах ST6 и SD6 или ST7 и SD7



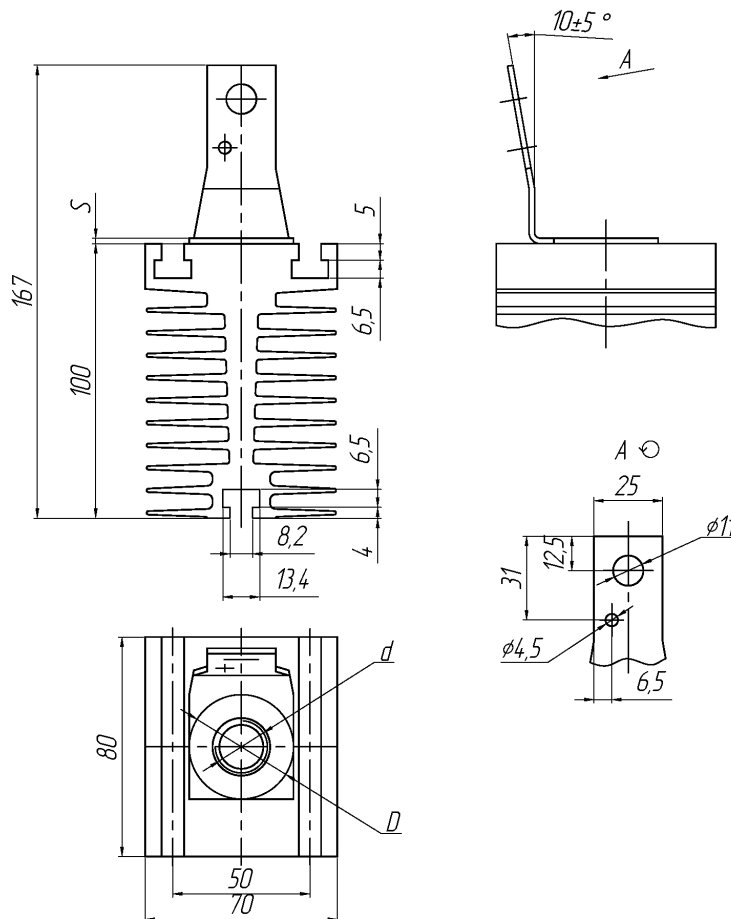
ПАРАМЕТРЫ

Наименование параметра	Условное обозначение	Значение параметра			Единица измерения
		O161	O171	O181	
Тепловое сопротивление (естественное охлаждение, рассеиваемая мощность 80 Вт)	$R_{th\alpha}$	$\leq 1,12$			°C/Вт
Тепловое сопротивление (принудительное охлаждение, скорость охлаждающего воздуха 6 м/с)		$\leq 0,355$			
Перепад давления (принудительное охлаждение, скорость охлаждающего воздуха 6 м/с)	Δp_h	18			Па
Диаметр резьбы	d	M16	M20	M24	мм
Масса	m	0,67		0,7	кг



O161, O171, O181

ГАБАРИТНЫЕ И УСТАНОВОЧНЫЕ РАЗМЕРЫ



	d, мм	D, мм	S, мм
O161	M16x16	38	2
O171	M20x16	38	2
O181	M24x16	48	3



Россия, Мордовия, Саранск, 430001, ул. Пролетарская, 126

Т: +7 (8342) 47-18-31, 47-48-15, 47-55-22 (сбыт),

48-07-33, 27-02-83 (техническая поддержка)

Ф: +7 (8342) 47-16-64 (сбыт), 48-07-33 (техническая поддержка)

Е: spp@elvpr.ru, spp7@elvpr.ru (сбыт),

nicpp@elvpr.ru (техническая поддержка)

И: www.elvpr.ru