

Высокооборотный турбогенераторный агрегат

С ВЫСОКИМ КАЧЕСТВОМ ВЫХОДНОГО НАПРЯЖЕНИЯ ЧАСТОТОЙ 50 Гц

Георгий Свиридов, д. т. н.

spb100@inbox.ru

Александр Павлов, к. т. н.

pavlov_alex@mail.ru

Алексей Клоков

aaklov@mail.ru

По ряду известных причин высокооборотные турбогенераторные агрегаты (ВТГА) целесообразно выполнять с высокой частотой вращения, например 6000 об/мин. В кораблестроении и береговых газотурбогенераторных (ГТ) установках уже имеется определенный опыт их использования. Нужно отметить, что только малогабаритные и легкие ВТГА позволяют реализовать компактные устройства акустической и виброзащиты в проектах кораблей различных классов даже малого водоизмещения.

В качестве примера уже действующих береговых высокооборотных установок можно привести ГТ ТЭЦ-М, разработанные ОАО «Энергомашкорпорация» на базе ВТГА (6000 об/мин, 9 МВт, 3 кВ). Начиная с 2008 года введены в эксплуатацию 16 энергоблоков в восьми городах РФ.

Однако существует проблема получения напряжения с частотой 50 Гц при использовании генераторов, частота вращения которых превышает 3000 об/мин. Данная характеристика связана с частотой генерируемого напряжения и числом пар полюсов следующим соотношением:

$$n = 60 fp, \quad (1)$$

где n — частота вращения генератора, об/мин; f — частота генерируемого напряжения, Гц; p — число пар полюсов генератора.

При $n = 6000$ об/мин частота выходного напряжения генератора в зависимости от разного числа пар полюсов принимает значения:

$$p = 1, f = 100 \text{ Гц};$$

$$p = 2, f = 200 \text{ Гц};$$

$$p = 3, f = 300 \text{ Гц};$$

$$p = 4, f = 400 \text{ Гц}.$$

Минимально возможная частота генерируемого напряжения при $p = 1$ составляет 100 Гц.

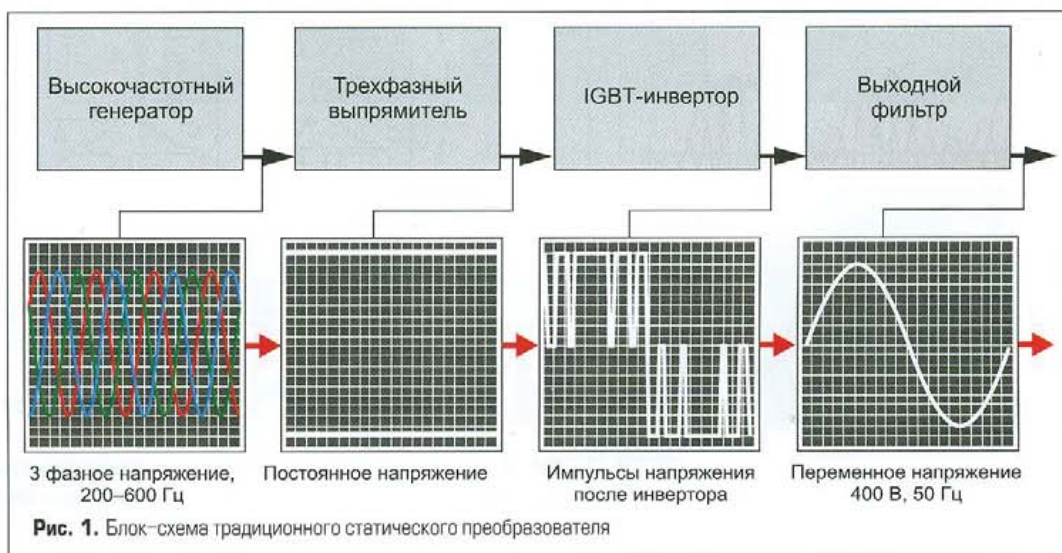
При этих условиях для получения напряжения частотой 50 Гц в настоящее время используются два основных технических решения:

- применение генератора с частотой вращения до 3000 об/мин, вал которого соединяют с валом высокооборотной турбины через понижающий редуктор;
- напряжение генератора повышенной частоты (100–400 Гц) преобразуют в напряжение частотой 50 Гц с помощью схем статического преобразования частоты (выпрямитель + инвертор), как показано на рис. 1.

У первого из вариантов есть определенные эксплуатационные недостатки: периодическая замена довольно дорогого масла в редукторе, повышенный шум, вибрация и, главное, необходимость применения большого, тяжелого генератора (и редуктора) с пониженной частотой вращения.

К недостаткам второго направления можно отнести:

- генерирование широкого спектра паразитных гармоник большой амплитуды на входе и выходе статического преобразователя (СП) из-за работы силовых вентилях только в ключевом режиме;



- искусственные методы на основе ШИР-приближения среднего значения выходного напряжения к синусоиде;
- большой вес и габариты СП из-за необходимости борьбы с паразитными гармониками (многофазные, многоуровневые схемы выпрямителя и инвертора, использование «тяжелых» индуктивно-емкостных фильтров);
- сравнительно низкий общий (с учетом не только основной гармоники) КПД из-за многократного преобразования напряжения от генератора до нагрузки (рис. 1) и потерь энергии на генерирование паразитных гармоник;
- отсутствие естественного обмена реактивной мощностью между нагрузкой и генератором из-за наличия выпрямителя.

В статье рассматривается возможность реализации ВТГА с выходным напряжением частотой 50 Гц, в значительной степени свободным от перечисленных недостатков второго направления, для чего предлагается:

- использовать СП с непосредственной связью (с исключением выпрямителя), но нетрадиционного типа;
- формировать на входе такого СП высокочастотное напряжение высокооборотного генератора специальной формы, амплитуда которого изменяется по огибающей, близкой к синусоиде с частотой 50 Гц, в результате сложения двух высокочастотных напряжений с одинаковыми амплитудами, но разными частотами.

Работа выполнена специалистами ФГУП «ЦНИИ им. акад. А. Н. Крылова», ООО «НИЦ преобразовательной техники», ОАО «Энергомашкорпорация» на основе технической идеи, предложенной Г. М. Свиридовым. Ограниченный журнальный объем не позволяет подробнее рассмотреть новые инженерные и технологические решения, найденные в процессе разработки, которые, по-видимому, целесообразно отразить в отдельных статьях.

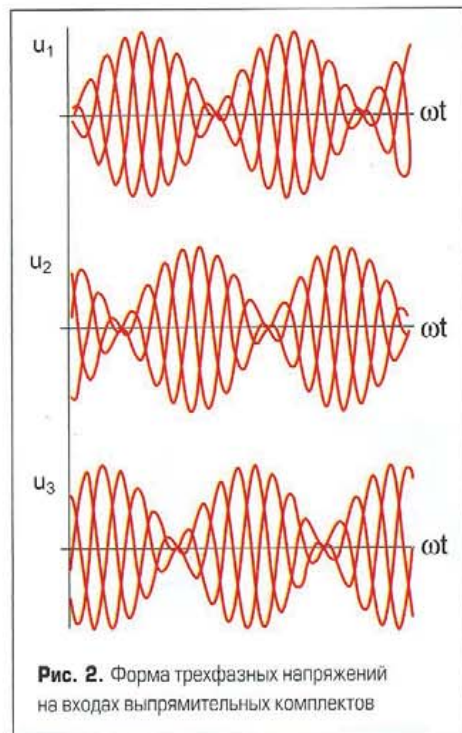


Рис. 2. Форма трехфазных напряжений на входах выпрямительных комплектов

Основные принципы данного предложения заключаются в следующем. Если два источника моногармонических колебаний с частотами f_1 и f_2 одинаковой амплитуды U_1 и U_2 соединить последовательно, то выходное суммарное напряжение u_{Σ} будет представлять собой процесс биений, определяемый выражением

$$u_{\Sigma} = u_1 - u_2 = U_1 \sin \omega_1 t - U_2 \sin \omega_2 t = 2U \sin 2\pi \left(\frac{f_1 - f_2}{2} \right) t \times \cos 2\pi \left(\frac{f_1 + f_2}{2} \right) t. \quad (2)$$

Последнее можно представить как высокочастотную косинусоиду с частотой $(f_1 + f_2)/2$ и амплитудой, меняющейся по синусоидальному закону от 0 до $2U$. Огибающая амплитудных значений высокочастотного напряжения определяется низкочастотной разностной составляющей

$$u_{\Sigma} = 2U \sin 2\pi \left(\frac{f_1 - f_2}{2} \right) t. \quad (3)$$

По существу, при разности частот $f_1 - f_2 = 100$ Гц двойка в знаменателе аргумента выражения (3) дает возможность выделить в нагрузке составляющую напряжения с частотой 50 Гц при выборе чисел пар полюсов двух генераторов, вращающихся с одинаковой частотой 6000 об/мин из условия

$$p_1 = p_2 \pm 1. \quad (4)$$

Насколько известно, на этот факт внимания ранее не обращалось.

Если, например, генераторы выполнены с числом пар полюсов $p_1 = 4$, а $p_2 = 3$, то частота напряжения первого генератора $f_1 = 400$ Гц, второго — $f_2 = 300$ Гц, а огибающая суммар-

ного напряжения биений будет изменяться с частотой $f_{\Sigma} = (f_1 - f_2)/2 = 50$ Гц.

Частота заполнения напряжения биений равна полусумме исходных частот и составит в этом случае 350 Гц. Однако следует иметь в виду, что, поскольку сложение напряжений — процесс линейный, спектр напряжения биений не содержит никаких частот, кроме двух исходных 300 и 400 Гц.

Следует отметить, что, несмотря на сходство осциллограмм процессов биений и амплитудной модуляции (перемножения напряжений), спектры этих колебаний совершенно отличаются. Модуляция предопределяет трансформацию спектра и для нее характерно присутствие комбинационных составляющих с частотами $f = (f_1 \pm f_2)$.

В нашем случае для выделения в нагрузке напряжения с частотой 50 Гц необходимо использовать некий трансформатор спектра, например подать напряжение биений на два встречно включенных вентильных комплекта, которые попеременно активируют нагрузку в каждый полупериод огибающей.

Можно показать, как из двух трехфазных синусоидальных напряжений высокочастотных генераторов получить три трехфазных напряжения биений, огибающие которых сдвинуты по фазе на 120 электрических градусов. Этот сдвиг обеспечивает (после реверсивного выпрямления) получение в нагрузке трехфазного напряжения частотой 50 Гц. Причем для питания каждого вентильного комплекта необходимо сформировать трехфазную систему напряжений биений, огибающие которых сдвинуты, как представлено на рис. 2. Здесь u_1, u_2, u_3 — входные трехфазные напряжения выпрямительных комплектов.

Для этого каждая из фаз генераторов Γ_1 и Γ_2 выполняется с тремя параллельными ветвями (например, a, a', a'' и т. д., рис. 3), и последо-

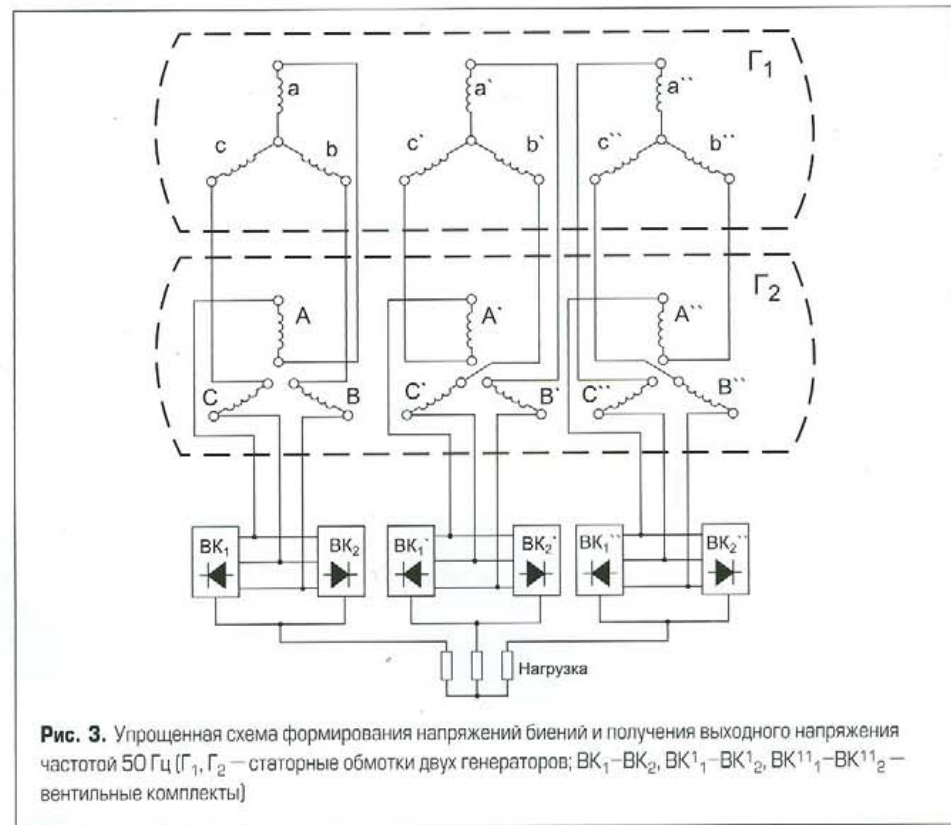


Рис. 3. Упрощенная схема формирования напряжений биений и получения выходного напряжения частотой 50 Гц (Γ_1, Γ_2 — статорные обмотки двух генераторов; $ВК_1 - ВК_2, ВК'_1 - ВК'_2, ВК''_1 - ВК''_2$ — вентильные комплекты)

вательным включением производится суммирование напряжений в соответствии с приведенными ниже уравнениями. Мгновенные значения напряжений фаз генераторов Γ_1 и Γ_2 могут быть записаны как:

$$\begin{aligned} u_A &= u_A^I = u_A^{II} = U_m \sin \omega_2 t; \\ u_a &= u_a^I = u_a^{II} = U_m \sin \omega_1 t; \\ u_B &= u_B^I = u_B^{II} = U_m \sin(\omega_2 t + \frac{2\pi}{3}); \\ u_b &= u_b^I = u_b^{II} = U_m \sin(\omega_1 t + \frac{2\pi}{3}); \\ u_C &= u_C^I = u_C^{II} = U_m \sin(\omega_2 t + \frac{4\pi}{3}); \\ u_c &= u_c^I = u_c^{II} = U_m \sin(\omega_1 t + \frac{4\pi}{3}). \end{aligned} \quad (5)$$

Тогда, в результате суммирования напряжений фаз генераторов, можно записать следующие выражения:

$$\begin{cases} u_a + u_A = 2U_m \sin \frac{\omega_1 + \omega_2}{2} t \times \\ \times \cos \frac{\omega_1 - \omega_2}{2} t \\ u_b + u_B = 2U_m \sin \frac{(\omega_1 + \omega_2) + 4\pi/3}{2} t \times \\ \times \cos \frac{\omega_1 - \omega_2}{2} t \\ u_c + u_C = 2U_m \sin \frac{(\omega_1 + \omega_2) + 2\pi/3}{2} t \times \\ \times \cos \frac{\omega_1 - \omega_2}{2} t \end{cases} \quad (6)$$

$$\begin{cases} u_a + u_B = 2U_m \sin \frac{(\omega_1 + \omega_2) + 2\pi/3}{2} t \times \\ \times \cos \frac{(\omega_1 - \omega_2) + 4\pi/3}{2} t \\ u_b + u_C = 2U_m \sin \frac{(\omega_1 + \omega_2)}{2} t \times \\ \times \cos \frac{(\omega_1 - \omega_2) + 4\pi/3}{2} t \end{cases} \quad (7)$$

$$\begin{cases} u_c + u_A = 2U_m \sin \frac{(\omega_1 + \omega_2) + 4\pi/3}{2} t \times \\ \times \cos \frac{(\omega_1 - \omega_2) + 4\pi/3}{2} t \\ u_a + u_C = 2U_m \sin \frac{(\omega_1 + \omega_2) + 4\pi/3}{2} t \times \\ \times \cos \frac{(\omega_1 - \omega_2) + 2\pi/3}{2} t \\ u_b + u_A = 2U_m \sin \frac{(\omega_1 + \omega_2) + 2\pi/3}{2} t \times \\ \times \cos \frac{(\omega_1 - \omega_2) + 2\pi/3}{2} t \\ u_c + u_B = 2U_m \sin \frac{\omega_1 + \omega_2}{2} t \times \\ \times \cos \frac{(\omega_1 - \omega_2) + 2\pi/3}{2} t \end{cases} \quad (8)$$

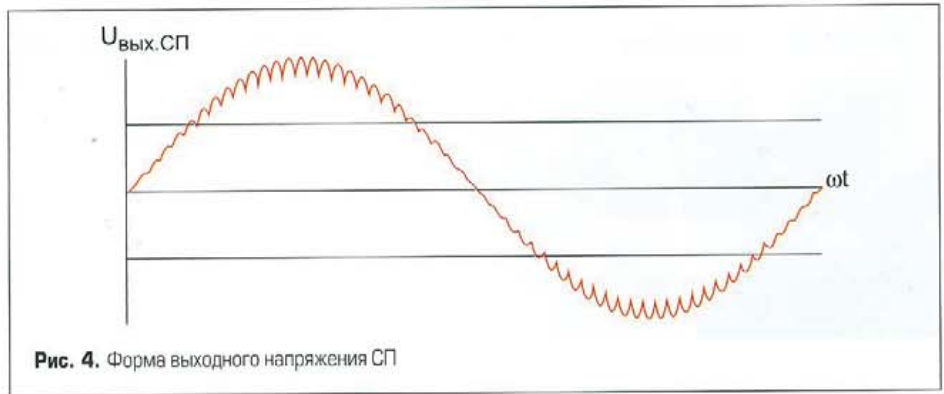


Рис. 4. Форма выходного напряжения СП

Каждая из систем уравнений (6–8) содержит синфазные составляющие обгоняющей с частотой $(\omega_1 - \omega_2)/2$ и составляющие, сдвинутые между собой на 120 электрических градусов с частотой $(\omega_1 + \omega_2)/2$, что соответствует трехфазным напряжениям u_1, u_2, u_3 на рис. 2. Каждая пара вентильных комплектов, работая поочередно в течение полупериода частоты 50 Гц, формирует на выходе синусоидальное напряжение одной фазы, форма которого показана на рис. 4. Несмотря на наличие высокочастотных пульсаций с частотой $350 \times 6 = 2100$ Гц (при шестипульсовой схеме), коэффициент нелинейных искажений выходного напряжения СП теоретически равен 4,7% без всякой фильтрации, что уже укладывается в требования Морского регистра и ГОСТ 32144-2013.

Проверка возможности физической реализации вышеизложенной технической идеи была проведена в процессе создания и испытания высокооборотного (6000 об/мин) трехфазного генераторного агрегата мощностью 500 кВт с выходным напряжением 3×380 В, 50 Гц. Генераторный агрегат предназначался для использования в судостроении, его блок-схема приведена на рис. 5.

Генераторный агрегат представляет собой комплекс электрооборудования, состоящий из:

- высокооборотного генератора ($n = 6000$ об/мин), объединяющего в одном корпусе два разночастотных генератора с возбуждением

- постоянными магнитами с единым валом ротора на магнитном подвесе;
 - двух трехфазных суммирующих высокочастотных трансформаторов;
 - нетрадиционного статического преобразователя.
- Разработанный генераторный агрегат новой конструкции позволяет обеспечить следующие качественные преимущества:
- значительное снижение веса и объема установки за счет использования высокооборотной электрической машины, возбуждения с помощью постоянных магнитов и уменьшения вспомогательного оборудования, например возбуждителей, систем охлаждения генераторов и «тяжелых» фильтров;
 - снижение веса и объема рам и амортизаторов;
 - лучшую пожаробезопасность как следствие отсутствия масляных систем, причем это распространяется и на подвес ротора первичного приводного двигателя;
 - низкую шумо- и виброактивность, достигаемую, во-первых, применением магнитного подвеса роторов, во-вторых, использованием многополосных электрических машин и, в-третьих, хорошими возможностями для амортизации и шумоизоляции ввиду сдвига спектра возбуждающих сил в среднечастотную область;

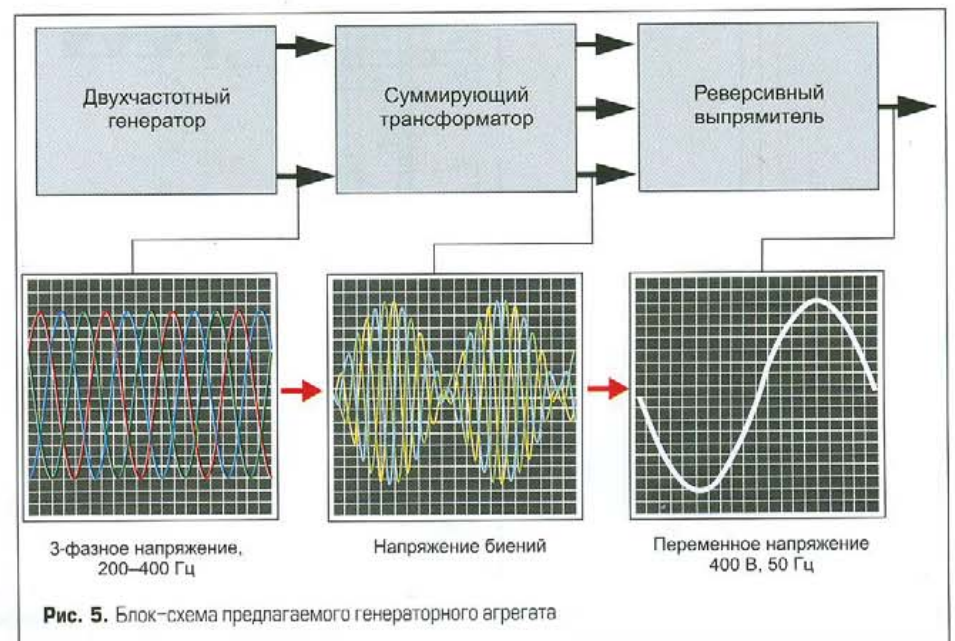


Рис. 5. Блок-схема предлагаемого генераторного агрегата



Рис. 6. Высокочастотный генератор

- получение электроэнергии хорошего качества различных частот: 50 и 400 Гц;
- возможность питания средств судовой радиоэлектроники непосредственно от генератора напряжением частотой 400 Гц с исключением большого количества встроенных источников питания (ВИП) и отсутствием так называемой проблемы электромагнитной совместимости;
- повышенное значение КПД из-за отсутствия в агрегате ступеней выпрямителя, выходного фильтра, использования электрических машин с возбуждением постоянными магнитами и применением в подвесе ротора электромагнитных подшипников;
- значительное упрощение обмена активной и реактивной мощности между нагрузкой и генератором из-за отсутствия выпрямителя.

Таблица. Основные технические характеристики секций генераторов

Наименование	Генератор 300 Гц	Генератор 400 Гц
Мощность (ном.), кВт	250	
Частота вращения (ном.), об/мин	6000	
Напряжение (ном.), В	660	
Ток (ном.), А	230	
Кэффициент мощности (ном.) (cos φ)	0,8	
Число пар полюсов	3	4
Число фаз	3	
Активная длина, мм	280	
Наружный диаметр железа статора, мм	390	
КПД, %	97,1	97,0
Изменение напряжения от холостого хода до номинальной нагрузки, %	±2,5	

Для компенсации осевых усилий, возникающих при качке, ротор генератора, кроме двух радиальных, дополнительно оснащен осевым электромагнитным подшипником.

Каждый из трех подшипников содержит систему регулируемого электромагнитного подвеса и спаренные страховочные шарикоподшипники, которые вступают в действие, только когда возникает отказ в работе электромагнитного подвеса или грузоподъемная сила магнитного подвеса недостаточна. Использование электромагнитного подвеса, помимо прочего, позволяет резко увеличить ресурс агрегата без его обслуживания.

Агрегат имеет воздушную систему охлаждения с помощью вентилятора, установленного на валу ротора. Основные технические ха-

рактеристики секций генераторов по 250 кВт каждый представлены в таблице.

Статор генератора состоит из двух аксиальных секций, смонтированных в едином корпусе, и ротора, на валу которого размещены два многополюсных индуктора с постоянными магнитами.

Применение постоянных магнитов в возбуждении не позволяет регулировать выходное напряжение генератора, поэтому для его поддержания в пределах ±2,5% использован метод параметрической стабилизации, состоящий в соответствующем выборе параметров машины, МДС магнитов, индукции и линейной нагрузки. Метод сопряжен с небольшим проигрышем в габаритах и массе, но с определенным преимуществом в КПД.

При мощности 500 кВт масса генератора составляет 890 кг, диаметр 500 мм, длина 1500 мм (рис. 6). Длина генератора увеличена за счет трех электромагнитных подшипников, давших прирост ≈600 мм.

В связи со значительным удлинением генератора были проведены расчеты критических частот вала ротора. Результаты расчетов показали, что вал получился жестким, а критические частоты вращения лежат вне рабочего диапазона машины.

На рис. 3 приведена упрощенная схема соединения обмоток двух генераторов только для понимания процессов формирования входных трехфазных напряжений для питания СП. На практике потребовалась разработка технического решения для исключения негативного взаимного влияния разночастотных генераторов друг на друга.

Эта задача реализуется в схеме, где сложение напряжений производится с помощью двух трехфазных суммирующих трансформаторов (рис. 7) с тремя вторичными обмотками.

- Использование такой схемы позволяет:
- обеспечить в первичных обмотках трансформаторов ток и напряжение только одной частоты, соответствующей подключенной секции генератора;
 - сформировать три трехфазных выходных напряжения биений для последующего преобразования из них трех фаз выходного напряжения частотой 50 Гц;
 - согласовать выходное напряжение генератора с необходимым уровнем входного напряжения на СП, который после преобразования обеспечивает получение на выходе

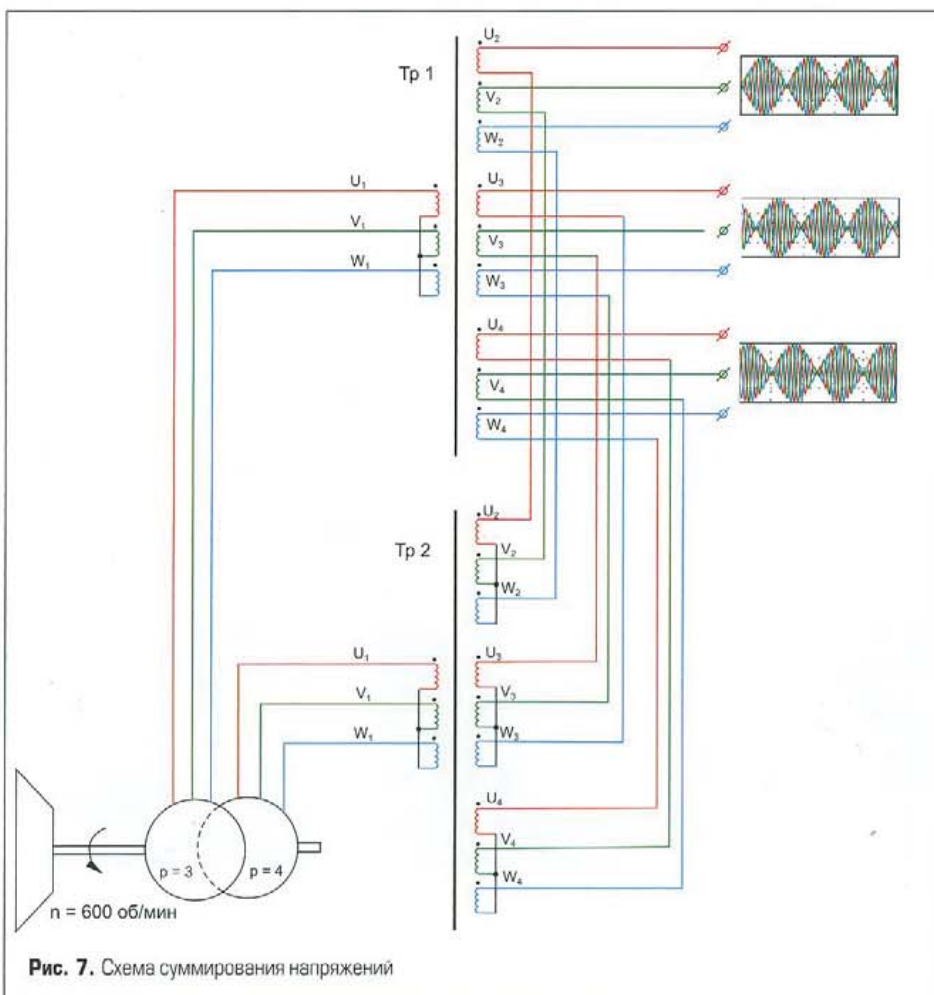


Рис. 7. Схема суммирования напряжений



Рис. 8. Суммирующий трансформатор

всего агрегата необходимого напряжения 3×380 В, 50 Гц.

Важно отметить, что трансформаторы выполнены высокочастотными, а следовательно, малогабаритными, так как в спектре их токов отсутствуют составляющие с частотой 50 Гц. Внешний вид трансформатора представлен на рис. 8. Масса трансформатора 200 кг, размеры $940 \times 610 \times 610$ мм.

В дальнейшем, при иных требованиях к выходному напряжению (высоковольтному) частотой 50 Гц, существует техническое решение, позволяющее исключить суммирующие трансформаторы.

Для преобразования трехфазного напряжения биений генератора в низкочастотное напряжение 50 Гц специально разработан нестандартный преобразователь частоты, состоящий из трех одинаковых секций, на выходе

каждой из которых формируется отдельная фаза выходного трехфазного напряжения генераторного агрегата.

Фактически каждая секция преобразователя представляет собой реверсивный трехфазный выпрямитель, выполненный на IGBT-модулях с общей микропроцессорной системой управления.

В принципе, в качестве подобного преобразователя может использоваться традиционный циклоконвертер на тиристорах, с переключением полярности выпрямления в моменты прохождения минимумов напряжения биений на входе СП. Однако практика показала, что циклоконвертер при нетрадиционном характере питающего напряжения будет нормально работать только при активной нагрузке. Введение даже небольшой реактивности в нагрузку приводит к неустойчивым режимам работы и опрокидыванию инверторного вентиляционного комплекта, с которым очень сложно бороться.

Предлагается совершенно новый, ранее не описанный вариант схемы с двунаправленными транзисторными ключами, в которой решаются все проблемы с обменом реактивной энергией между нагрузкой и сетью.

Основная идея — при полностью управляемых ключах реактивную энергию (ток) нагрузки сбрасывать во входную шину (фазу) на входе в СП, в данный момент имеющую наибольшее противоположное напряжение.

Упрощенная схема одной фазы (секции) преобразователя изображена на рис. 9.

СП питается через суммирующие трансформаторы от генераторов трехфазными напряжениями биений амплитудой 3×230 В. На каждый из трех реверсивных выпрямителей, входящих в состав ПЧ, подается трехфазное напряжение нестандартной формы, представляющее собой систему трех трехфазных напряжений, формируемых на основе биений напряжений от двух генераторов с частотами 300 и 400 Гц. Частота биений равна 50 Гц.

Каждое из трех трехфазных напряжений на выходах суммирующих трансформаторов имеет сдвиг по фазе в 120 эл. градусов на частоте биений и используется для формирования одной фазы выходного напряжения ПЧ.

Алгоритм работы схемы управления СП следующий. В каждом плече, подключенном к одной входной фазе, имеются два транзистора (например, 1 и 7), включенные встречно (рис. 9). При необходимости формирования на верхнем проводе положительного потенциала (положительной полуволны 50 Гц) нужно включить транзистор, соединяющий максимальный положительный потенциал (в данный момент) одной из входных фаз, например 1, тогда ток пойдет через этот открытый транзистор и оппозитный диод транзистора 7.

Для формирования цепи нагрузки в этом же интервале нужно включить один из транзисторов (в данном случае 5 или 6) нижних плеч. Ток нагрузки пойдет через один из этих транзисторов и оппозитный диод транзисторов IGBT 1 или 2 к наиболее отрицательному потенциалу входных фаз.

Для определения комбинации ключей, которые необходимо включить в данный момент времени, в схеме управления заложены три датчика входных напряжений, с чьей помощью определяется, какая фаза в данный момент имеет наибольшее, среднее и низкое напряжение. Таким образом, определяется «сектор» времени, в котором в схеме работает определенная комбинация транзисторов. Датчики сканируют также состояния выходных напряжений и тока, то есть фактически определяют, в каком из четырех интервалов работает преобразователь в данный момент в соответствии с рис. 10 ($\cos\phi < 1$).

Например, состояние $U > 0$ и $I > 0$ соответствует положительному направлению выходного напряжения и тока, то есть должны быть открыты два транзистора: один в верхнем плече в фазе с наиболее положительным входным

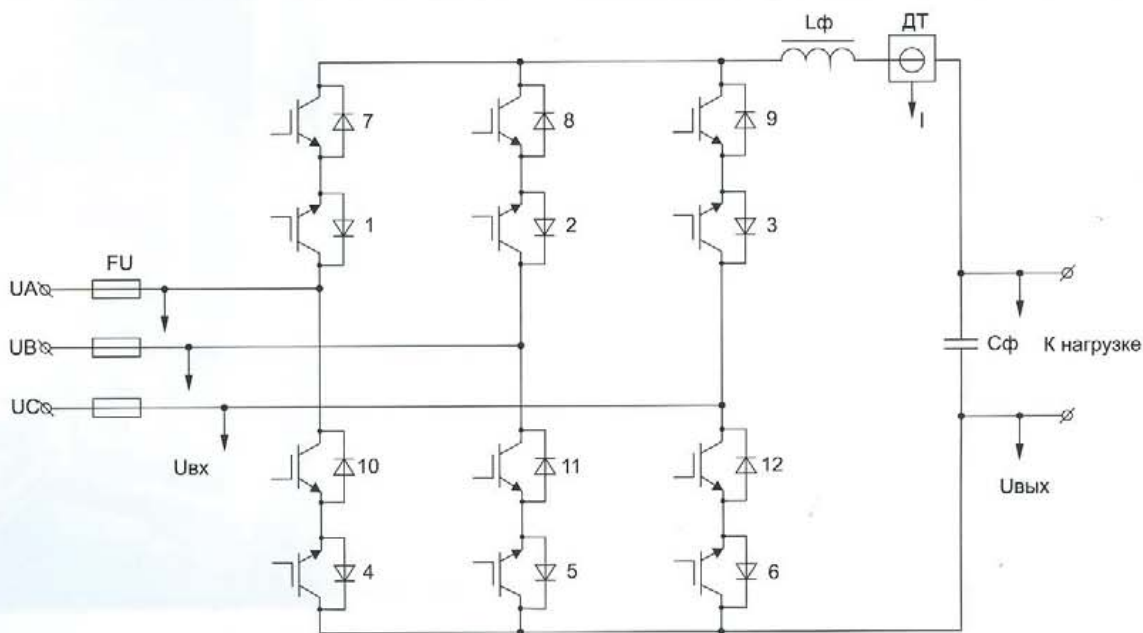


Рис. 9. Упрощенная схема одной фазы преобразователя

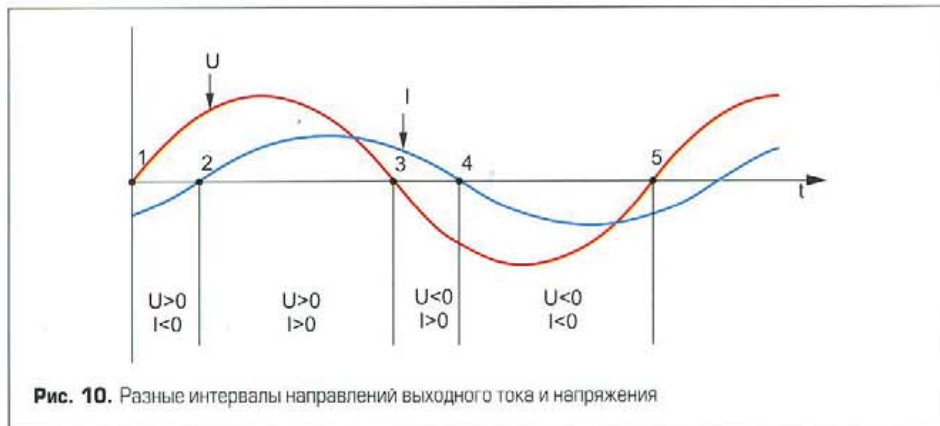


Рис. 10. Разные интервалы направлений выходного тока и напряжения

напряжением, а другой в нижнем плече в фазе с наиболее отрицательным напряжением.

При совпадении направлений напряжения и тока в нагрузке, например при формировании положительного напряжения в интервале ($U \geq 0$ и $I \geq 0$), можно открыть все транзисторы 1–6. Тогда схема будет работать как диодный мост Ларионова на оппозитных диодах транзисторов 7–12 в режиме «естественной» коммутации.

При несовпадении направлений выходного тока и напряжения должна быть открыта только пара транзисторов, обеспечивающая протекание тока нагрузки в фазу источника,

которая имеет в данный момент наиболее положительный потенциал.

Направление тока определяется с помощью датчика тока в цепи нагрузки, направление напряжения синхронизировано с входными напряжениями источника.

Важно отметить, что частота коммутаций транзисторов в предложенной схеме намного ниже, чем в обычных преобразователях частоты с использованием каких-либо алгоритмов ШИМ, поэтому динамические потери на переключениях сравнительно невелики.

Одной из проблем при реализации системы управления для такого преобразователя

является сложность получения неискаженных входных напряжений для простой синхронизации, но вычислительная мощность современных микроконтроллеров позволяет реализовать достаточно совершенные алгоритмы цифровой фильтрации. Результат компьютерного моделирования работы схемы показан на рис. 11.

На верхнем графике — система входных напряжений, на среднем — ток через одно плечо моста (модули 1 и 7). Если нагрузка имеет $\cos \phi = 0,8$, то в модели существуют достаточно длинные интервалы, когда полярность тока в нагрузке не совпадает с полярностью напряжения (рис. 10), поэтому на графике тока видны следы «жестких» коммутаций в рекуперационных режимах — просечки тока до 0 внутри интервала проводимости и всплески тока вне интервала проводимости. На нижнем графике рис. 11 — напряжение непосредственно на выходе моста. Оно представляет собой огибающую входных напряжений и имеет высокочастотную составляющую (пульсации), основная энергия которой приходится на частоту 2100 Гц. Коэффициент нелинейных искажений напряжения на выходе СП, равный 4,7%, уже укладывается в требования Морского регистра, однако и этот параметр, учитывая стабильность и высокую частоту паразитной помехи, можно легко улучшить с помощью небольшого LC-фильтра.

Внешний вид СП показан на рис. 12. Размеры СП ($L \times B \times H$) 0,8×1×2 м при установленной мощности около 2000 кВт. Установленная мощность завышена по сравнению с требуемой из-за унификации комплектующих СП.

На рис. 13 приведена экспериментально снятая осциллограмма трехфазного напряже-

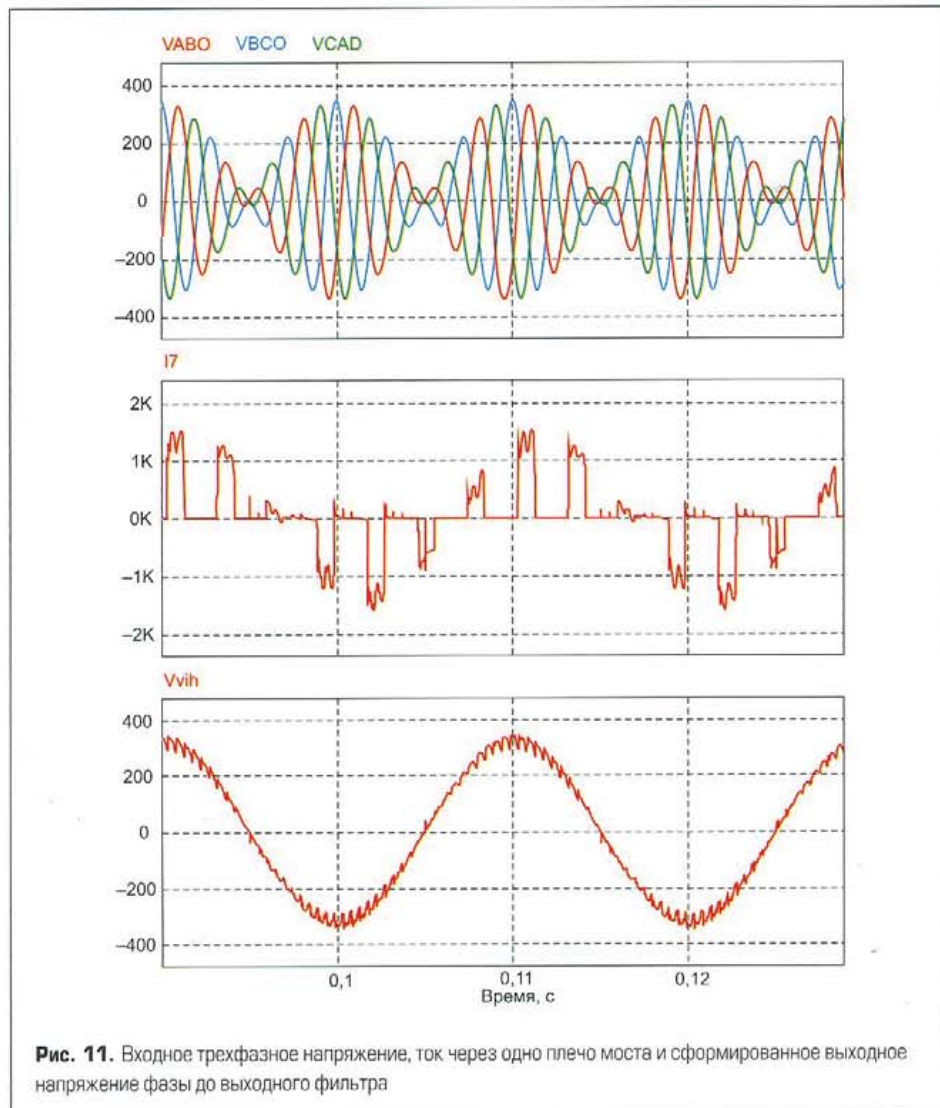


Рис. 11. Входное трехфазное напряжение, ток через одно плечо моста и сформированное выходное напряжение фазы до выходного фильтра



Рис. 12. Статический преобразователь в конструктиве «Риттал»

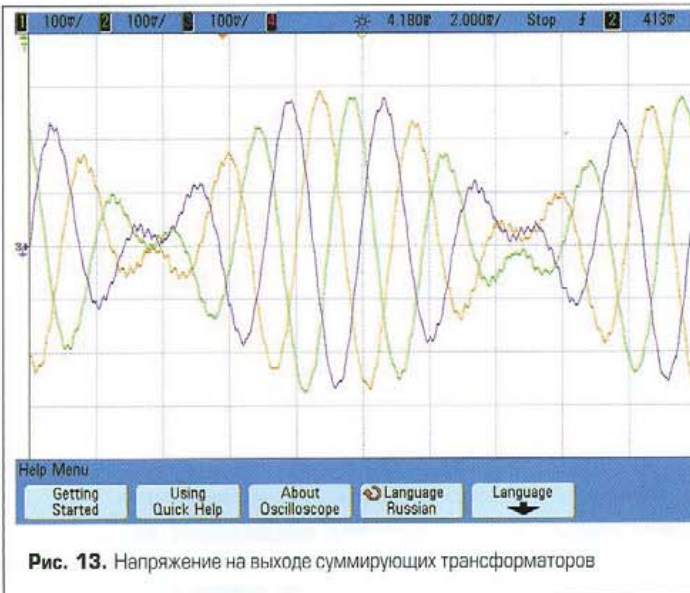


Рис. 13. Напряжение на выходе суммирующих трансформаторов

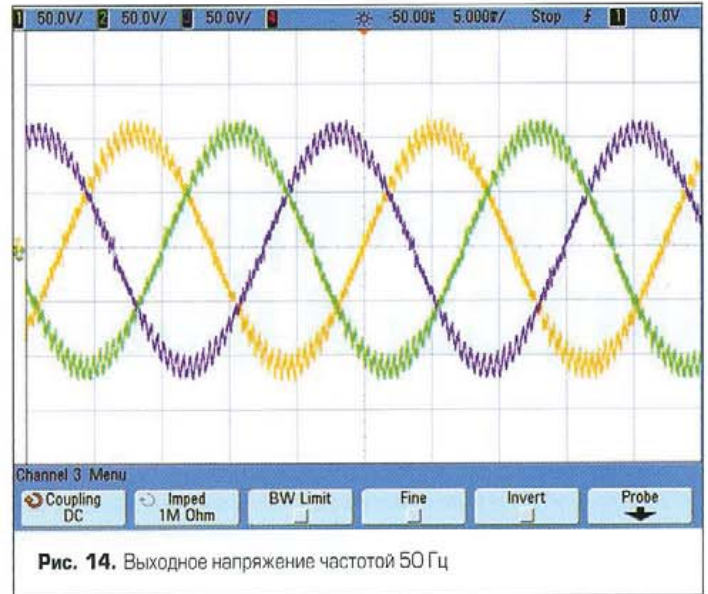


Рис. 14. Выходное напряжение частотой 50 Гц

ния на выходе суммирующих трансформаторов для питания одной из секций СП. Частота напряжения заполнения 350 Гц, огибающей — 50 Гц.

На рис. 14 показана форма кривой напряжения частотой 50 Гц каждой из трех фаз выходного напряжения до выходного фильтра (в случае активной нагрузки).

На рис. 15 приведены осциллограммы тока и напряжения при активно-индуктивной нагрузке ($\cos\phi = 0,8$) с легкой фильтрацией.

Выводы

Создан на основе принципиально новых технических решений высокооборотный турбогенераторный агрегат (6000 об/мин) с хорошим качеством электроэнергии (ток, напряжение) частотой 50 Гц, для чего:

- разработан принципиально новый, малогабаритный, двухмашинный агрегат с нетрадиционной формой выходного напряжения;
- разработан нетрадиционный статический преобразователь электроэнергии с непосредственной связью, обеспечивающий хорошую форму кривой выходного напряжения и свободный обмен реактивной мощностью между нагрузкой и генераторным агрега-

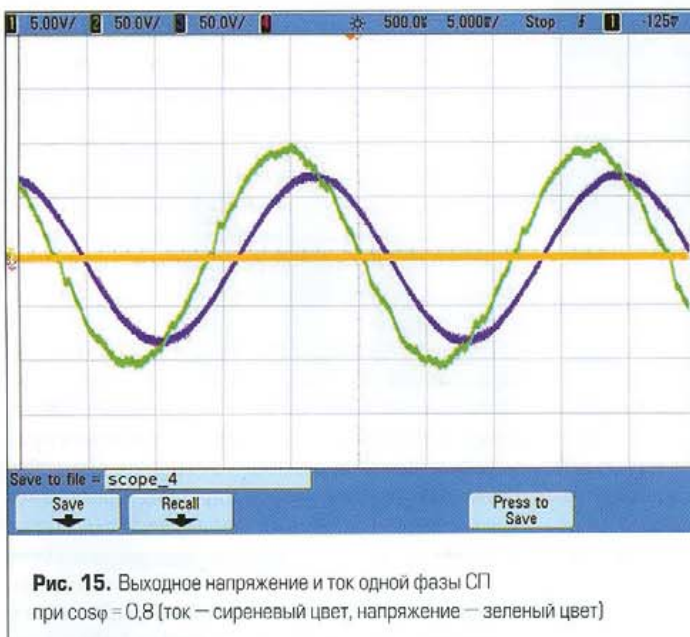


Рис. 15. Выходное напряжение и ток одной фазы СП при $\cos\phi = 0,8$ (ток — сиреневый цвет, напряжение — зеленый цвет)

том с использованием новых алгоритмов управления силовыми вентилями;

- близкая к синусоидальной форма кривой напряжения на нагрузке обеспечивается естественным образом, в отличие от искусственных методов формирования выходного напряжения СП с помощью ШИР, как это повсеместно принято в настоящее время. Результаты математического моделирования и экспериментально полученные характеристики показывают, что:
- значение коэффициента нелинейных искажений выходного напряжения 3×380 В, 50 Гц даже в наиболее сложном режиме (номинальная нагрузка, $\cos\phi = 0,5$) не превышало 5%, кривая тока практически синусоидальна (без применения «тяжелых» фильтров);
- небольшие вес и габариты, а также сдвинутый в область высших частот спектр вибраций и воздушного шума собственно генератора позволяет достаточно просто обеспечить хорошие виброшумовые характеристики за счет амортизирующих устройств и шумоизолирующего кожуха;
- использование такого ВТГА решает в общем виде проблему электромагнитной совместимости, не разрешенную в настоящее время (сейчас применяются лишь частные решения в виде многофазных, многоуровневых инверторов, активных, пассивных фильтров и т. д.);
- предложенный ВТГА обеспечивает потребителей двумя напряжениями, как частотой 50 Гц, так и 400 Гц, что позволяет исключить большое количество встроенных источников питания радиоэлектронного оборудования.

В целом результаты предварительных стендовых испытаний созданного высокооборотного генераторного агрегата подтвердили правильность принятых технических решений.

Литература

1. Свиридов Г. М., Павлов А. А., Свиридов С. Г., Горелов Д. Б. Патент РФ «Судовой электрогенератор с высокой частотой вращения преимущественно для судовых электростанций». № 2457603 от 27.07.2012 г. Бюлл. № 21.
2. Горелов Д. Б., Свиридов С. Г., Скворцов Ф. В. Возможности создания судовых генераторов с постоянной скоростью вращения с регулируемыми выходными параметрами и высоким качеством электроэнергии // Сборник докладов 7-й международной конференции NAVY AND SHIPBUILDING NOWADAYS. Санкт-Петербург, 2013.
3. Пашин В. М., Свиридов Г. М., Павлов А. А. Тенденции развития нового электрооборудования для систем электродвижения перспективных кораблей // Сборник докладов 7-й международной конференции NAVY AND SHIPBUILDING NOWADAYS. Санкт-Петербург, 2013.