



## МОДУЛЬ ТИРИСТОРНО - ДИОДНЫЙ И ДИОДНО - ТИРИСТОРНЫЙ НИЗКОЧАСТОТНЫЙ МТД1(А,К)-160, МДТ1(А,К)-160

- ◆  $V_{DRM} = 400 - 1600 \text{ В}$
- ◆  $V_{RRM} = 400 - 1600 \text{ В}$
- ◆  $I_{T(AV)} = 230 \text{ А}$  ( $T_C = 70^\circ\text{C}$ )
- ◆  $I_{T(AV)} = 180 \text{ А}$  ( $T_C = 85^\circ\text{C}$ )
- ◆  $I_{TSM} = 5.0 \text{ кА}$  ( $T_j = 125^\circ\text{C}$ )

- ◆ отвод тепла через алюминитридную керамику, изолирующую медное основание
- ◆ прижимная конструкция
- ◆ высокая энерготермоциклостойкость
- ◆ ширина корпуса 34 мм



### МАКСИМАЛЬНО ДОПУСТИМЫЕ ЗНАЧЕНИЯ ПАРАМЕТРОВ

Наименование параметра	Условное обозначение	Значения параметров	Единица измерения
Повторяющееся импульсное напряжение в закрытом состоянии, $T_j = -60 \dots +125^\circ\text{C}$	$V_{DRM}$	400 - 1600	В
Повторяющееся импульсное обратное напряжение, $T_j = -60 \dots +125^\circ\text{C}$	$V_{RRM}$	400 - 1600	
Неповторяющееся импульсное напряжение в закрытом состоянии, $T_j = -60 \dots +125^\circ\text{C}$	$V_{DSM}$	500 - 1700	
Неповторяющееся импульсное обратное напряжение, $T_j = -60 \dots +125^\circ\text{C}$	$V_{RSM}$	500 - 1700	
Повторяющийся импульсный ток в закрытом состоянии / Повторяющийся импульсный обратный ток, $T_j = 125^\circ\text{C}$ , $V_D / V_R = V_{DRM} / V_{RRM}$	$I_{DRM} / I_{RRM}$	25	мА
Максимально допустимый средний ток в открытом состоянии, $f = 50 \text{ Гц}$ , $T_C = 70^\circ\text{C}$ $T_C = 85^\circ\text{C}$	$I_{T(AV)}$	230 180	А
Действующий ток в открытом состоянии, $T_C = 85^\circ\text{C}$ , $f = 50 \text{ Гц}$	$I_{TRMS}$	282	А
Ударный ток в открытом состоянии, $T_j = 125^\circ\text{C}$ , $V_R = 0$ , $t_p = 10 \text{ мс}$	$I_{TSM}$	5.0	кА
Защитный показатель	$I^2t$	$12.5 \cdot 10^4$	$\text{А}^2\text{с}$
Критическая скорость нарастания тока в открытом состоянии, $T_j = 125^\circ\text{C}$ , $V_D = 0.67V_{DRM}$ , $I_T = 320\text{А}$ , $I_{FG} = 2 \text{ А}$ , $t_r = 0.5\text{мкс}$ , $f = 50 \text{ Гц}$	$(di_T/dt)_{crit}$	200	А/мкс
Критическая скорость нарастания напряжения в закрытом состоянии, $T_j = 125^\circ\text{C}$ , $V_D = 0.67V_{DRM}$	$(dv_D/dt)_{crit}$	1000	В/мкс
Максимальная мощность управления, постоянный ток	$P_{GM}$	4	Вт
Температура перехода	$T_j$	-60... +125	°C
Температура хранения	$T_{stg}$	-60... +50	

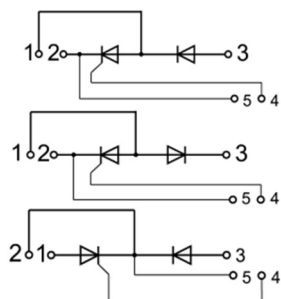
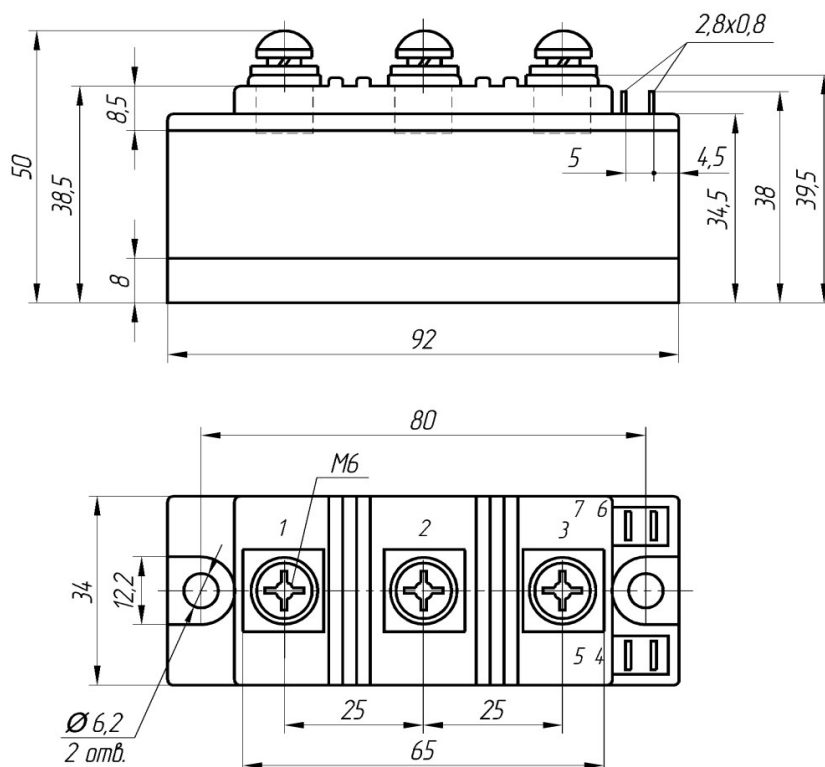


## МТД1(А,К)-160, МДТ1(А,К)-160

ЭЛЕКТРИЧЕСКИЕ ХАРАКТЕРИСТИКИ					
Наименование параметра	Условное обозначение	Значения параметров			Единица измерения
		мин.	тип.	макс.	
Импульсное напряжение в открытом состоянии, $T_j = 25\text{ }^\circ\text{C}$ , $I_T = 500\text{ A}$	$V_{TM}$	-	-	1.2	В
Пороговое напряжение, $T_j = 125\text{ }^\circ\text{C}$ , $I_T = 250 - 750\text{ A}$	$V_{T(TO)}$	-	-	0.9	
Динамическое сопротивление, $T_j = 125\text{ }^\circ\text{C}$ , $I_T = 250 - 750\text{ A}$	$r_T$	-	-	0.75	МОм
Время задержки включения, $T_j = 25\text{ }^\circ\text{C}$ , $V_D = 0,67V_{DRM}$ , $I_T = 160\text{ A}$ , $I_{FG} = 2\text{ A}$ , $t_r = 0,5\text{ мкс}$	$t_d$	-	-	2.0	мкс
Время выключения, $T_j = 125\text{ }^\circ\text{C}$ , $I_T = 160\text{ A}$ , $di_T/dt = -5\text{ A/мкс}$ , $V_R \geq 100\text{ В}$ , $V_D = 0.67V_{DRM}$ , $dv_D/dt = 50\text{ В/мкс}$	$t_q$	-	160	-	
Заряд обратного восстановления, $T_j = 125\text{ }^\circ\text{C}$ , $I_T = 160\text{ A}$ , $di_T/dt = -5\text{ A/мкс}$ , $V_R \geq 100\text{ В}$	$Q_{RR}$	-	-	2000	мкКл
Ток удержания, $T_j = 25\text{ }^\circ\text{C}$ , $V_D = 12\text{ В}$	$I_H$	-	-	300	мА
Отпирающее постоянное напряжение управления, $V_D = 12\text{ В}$ , $T_j = -60\text{ }^\circ\text{C}$ $T_j = 25\text{ }^\circ\text{C}$ $T_j = 125\text{ }^\circ\text{C}$	$V_{GT}$	-	-	4.0 2.5 1.5	В
Отпирающий постоянный ток управления, $V_D = 12\text{ В}$ , $T_j = -60\text{ }^\circ\text{C}$ $T_j = 25\text{ }^\circ\text{C}$ $T_j = 125\text{ }^\circ\text{C}$	$I_{GT}$	-	-	350 200 150	мА
Неотпирающее постоянное напряжение управления, $T_j = 125\text{ }^\circ\text{C}$ , $V_D = 0,67V_{DRM}$	$V_{GD}$	0.25	-	-	В
Неотпирающий постоянный ток управления, $T_j = 125\text{ }^\circ\text{C}$ , $V_D = 0,67V_{DRM}$	$I_{GD}$	15	-	-	мА
Электрическая прочность изоляции (эффективное значение), $f = 50\text{ Гц}$ , $t = 1\text{ сек/1мин}$	$V_{isol}$	-	-	2500/ 2000	В
ТЕПЛОВЫЕ ПАРАМЕТРЫ					
Тепловое сопротивление переход – корпус на ключ на модуль	$R_{th(j-c)}$	-	-	0.18 0.09	°C/Вт
Тепловое сопротивление корпус – охладитель на ключ на модуль	$R_{th(c-h)}$	-	-	0.02 0.01	
МЕХАНИЧЕСКИЕ ПАРАМЕТРЫ					
Масса	$w$	-	0.5	-	кг
Крутящий момент на охладителе	$M_s$	-	5±15%	-	Н·м
Крутящий момент на токовыводах	$M_t$	-	5±15%	-	Н·м
Наибольшее допустимое постоянное ускорение	$a$	-	-	50	м/с <sup>2</sup>



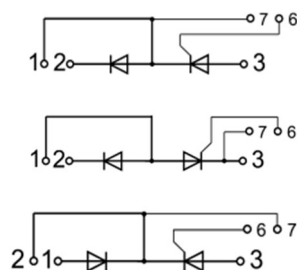
## МТД1(А,К)-160, МДТ1(А,К)-160



МТД1-160

МТД1А-160

МТД1К-160



МДТ1-160

МДТ1А-160

МДТ1К-160

### Габаритные и установочные размеры (размеры в мм)



430001, Россия, Мордовия, Саранск, ул. Пролетарская, 126

Т: +7 (8342) 47-18-31, 47-48-15, 47-55-22 (сбыт)

48-07-33 (техническая поддержка)

Ф: +7 (8342) 47-16-64 (сбыт),

Е: [spp@elvpr.ru](mailto:spp@elvpr.ru), [spp7@elvpr.ru](mailto:spp7@elvpr.ru) (сбыт),

І: [www.elvpr.ru](http://www.elvpr.ru)