



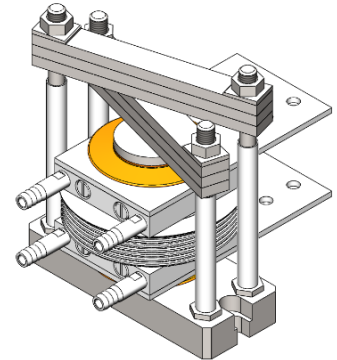
## ОХЛАДИТЕЛИ ЖИДКОСТНЫЕ ОМ109, ОМ209

### ОСОБЕННОСТИ

- ◆ материал охладителя - медь
- ◆ комплектация штуцерами

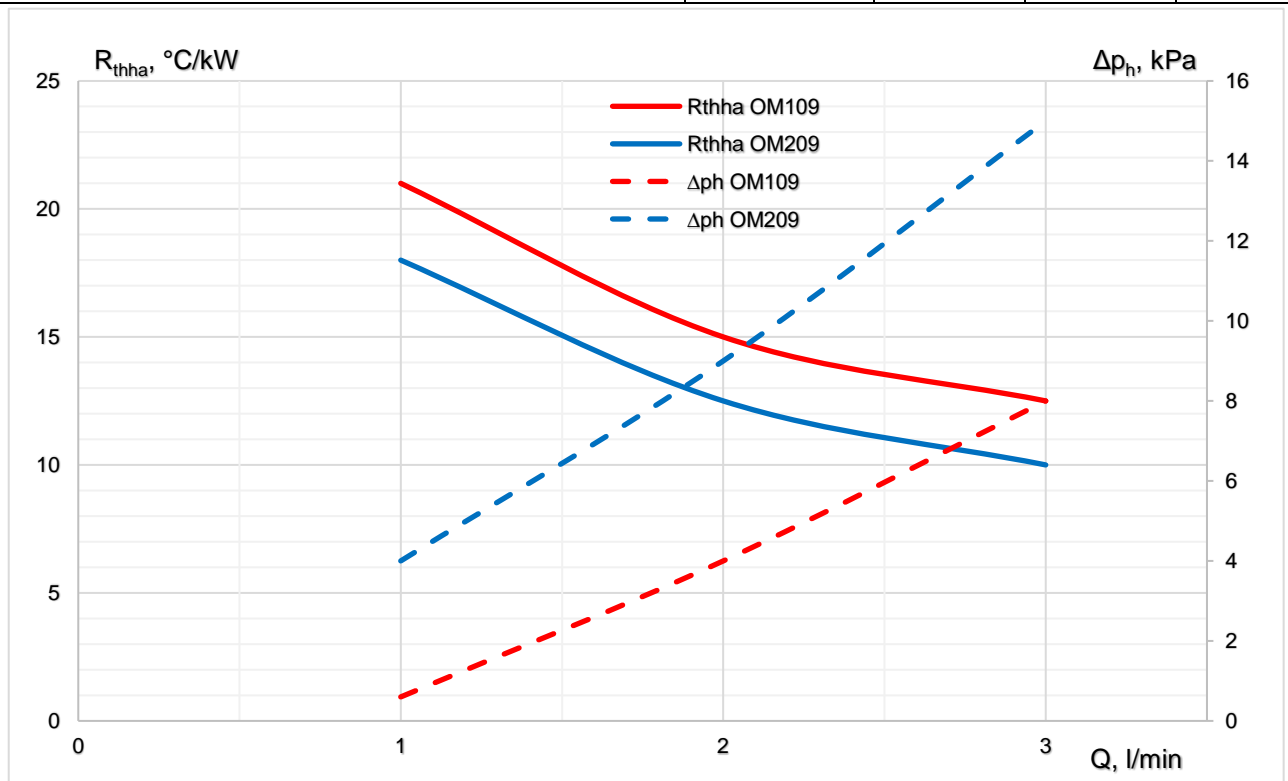
### ОБЛАСТИ ПРИМЕНЕНИЯ

- ◆ охлаждение диодов и тиристоров таблеточной конструкции 183 или 193 серий



### ПАРАМЕТРЫ

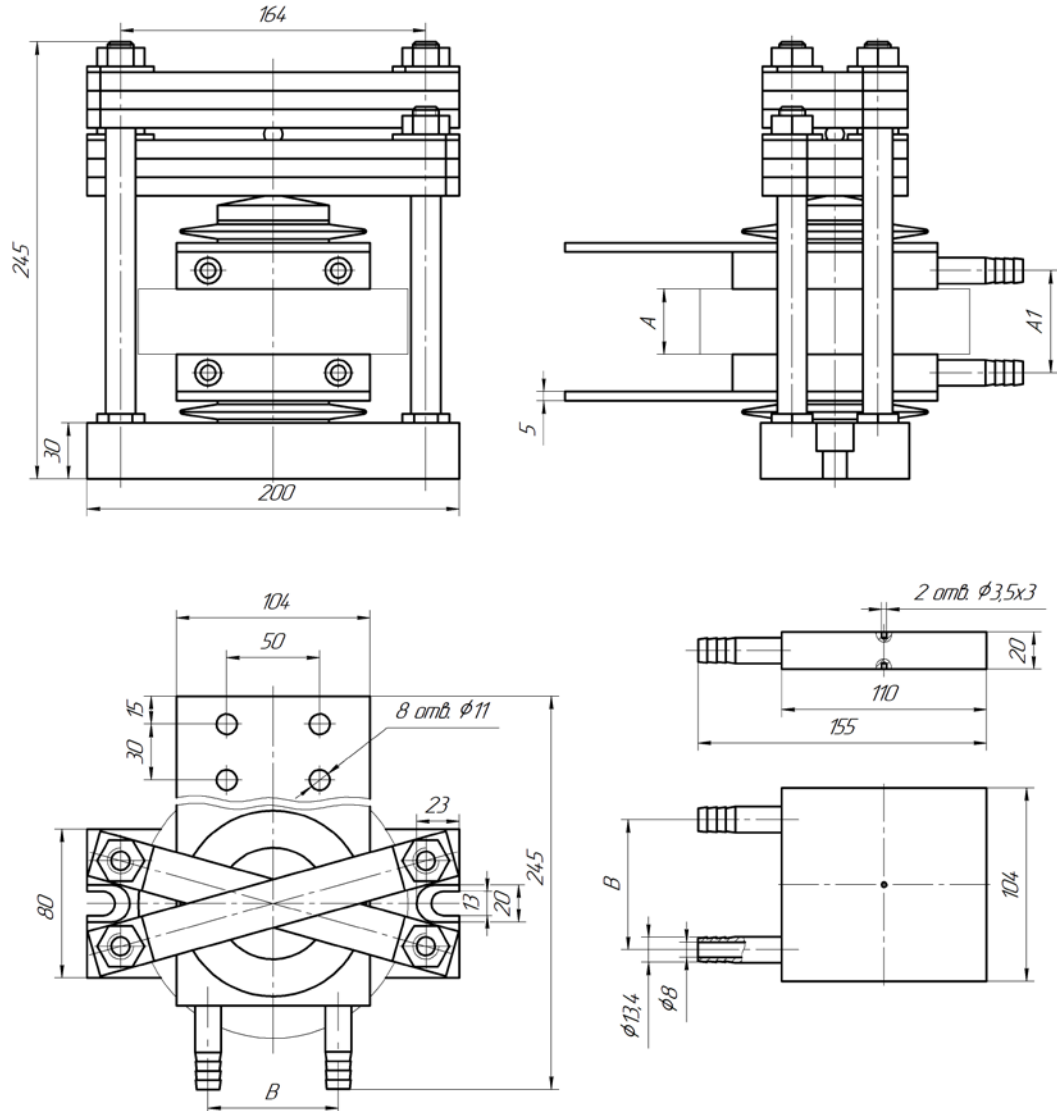
Наименование параметра	Условное обозначение	Значение параметра		Единица измерения
		ОМ109	ОМ209	
Тепловое сопротивление (жидкостное охлаждение, расход воды 3 л/мин)	$R_{thha}$	$\leq 0,0125$	$\leq 0,01$	$^{\circ}\text{C}/\text{Вт}$
Перепад давления (жидкостное охлаждение, расход воды 3 л/мин)	$\Delta p_h$	8000	15000	Па
Усилие сжатия	F	80		кН
Диаметр контактной поверхности	D	102		мм
Масса	m	12,76	12,6	кг





## OM109, OM209

### ГАБАРИТНЫЕ И УСТАНОВОЧНЫЕ РАЗМЕРЫ



<b>A, мм</b>	<b>26</b>	<b>35</b>	<b>40</b>
<b>A1, мм</b>	<b>46</b>	<b>55</b>	<b>60</b>

	<b>OM109</b>	<b>OM209</b>
<b>B, мм</b>	<b>70</b>	<b>84</b>



Россия, Мордовия, Саранск, 430001, ул. Пролетарская, 126

Т: +7 (8342) 47-18-31, 47-48-15, 47-55-22 (сбыт),

48-07-33, 27-02-83 (техническая поддержка)

Ф: +7 (8342) 47-16-64 (сбыт), 48-07-33 (техническая поддержка)

Е: [spp@elvpr.ru](mailto:spp@elvpr.ru), [spp7@elvpr.ru](mailto:spp7@elvpr.ru) (сбыт),

[nicpp@elvpr.ru](mailto:nicpp@elvpr.ru) (техническая поддержка)

И: [www.elvpr.ru](http://www.elvpr.ru)