



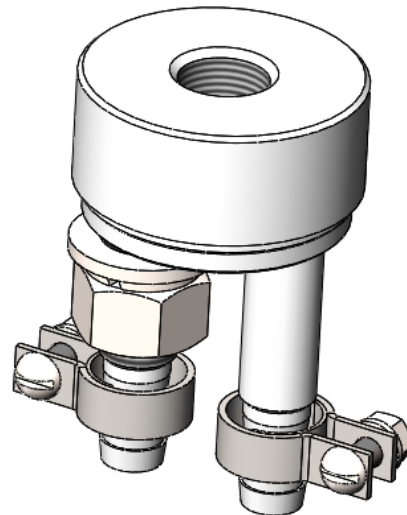
ОХЛАДИТЕЛЬ ЖИДКОСТНЫЙ ОМ101

ОСОБЕННОСТИ

- ◆ материал охладителя - медь
- ◆ комплектация хомутами

ОБЛАСТИ ПРИМЕНЕНИЯ

- ◆ охлаждение диодов и тиристоров штыревой конструкции 161 серии



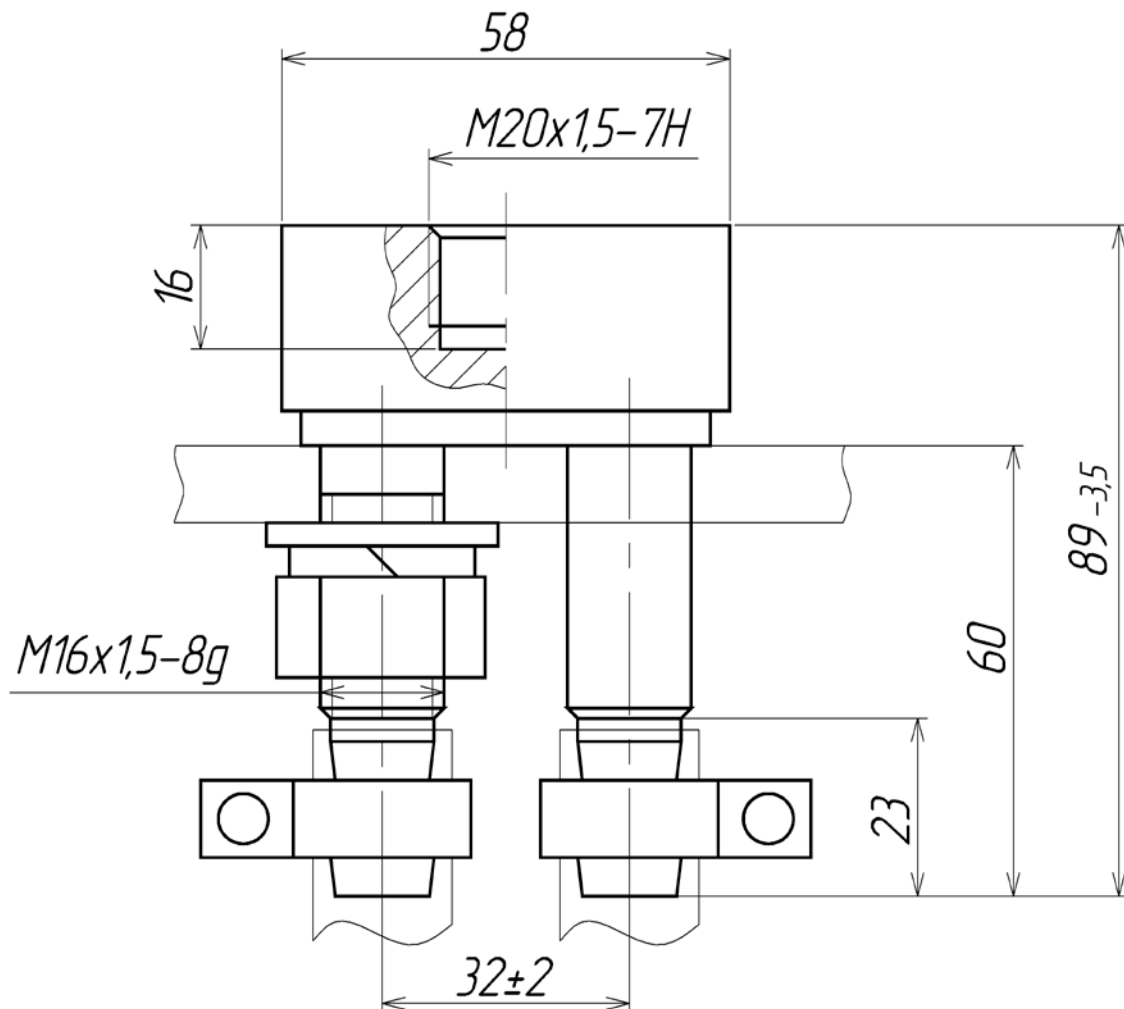
ПАРАМЕТРЫ

Наименование параметра	Условное обозначение	Значение параметра	Единица измерения
Тепловое сопротивление (жидкостное охлаждение, расход воды 3 л/мин)	R_{thha}	$\leq 0,11$	°C/Вт
Перепад давления (жидкостное охлаждение, расход воды 3 л/мин)	Δp_h	7000	Па
Масса	m	0,66	кг



OM101

ГАБАРИТНЫЕ И УСТАНОВОЧНЫЕ РАЗМЕРЫ



Россия, Мордовия, Саранск, 430001, ул. Пролетарская, 126

Т: +7 (8342) 47-18-31, 47-48-15, 47-55-22 (сбыт),

48-07-33, 27-02-83 (техническая поддержка)

Ф: +7 (8342) 47-16-64 (сбыт), 48-07-33 (техническая поддержка)

Е: spp@elvpr.ru, spp7@elvpr.ru (сбыт),

nicpp@elvpr.ru (техническая поддержка)

И: www.elvpr.ru