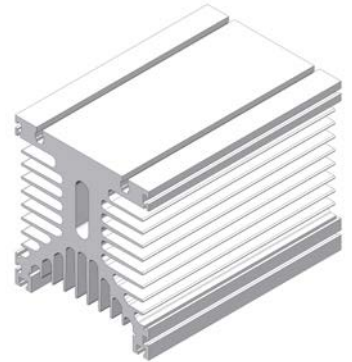




ОХЛАДИТЕЛИ ВОЗДУШНЫЕ СЕРИИ O55

ОСОБЕННОСТИ

- ◆ конструкция оптимизирована для естественного и принудительного охлаждения
- ◆ коррозионностойкий алюминиевый сплав
- ◆ оптимальное соотношение эффективность/объем
- ◆ подготовка к монтажу (резьбовые отверстия и пр.) по индивидуальным техническим требованиям
- ◆ размеры охладителя в соответствии с требованиями потребителей



ОБЛАСТИ ПРИМЕНЕНИЯ

- ◆ воздушное охлаждение силовых модулей с изолированным основанием

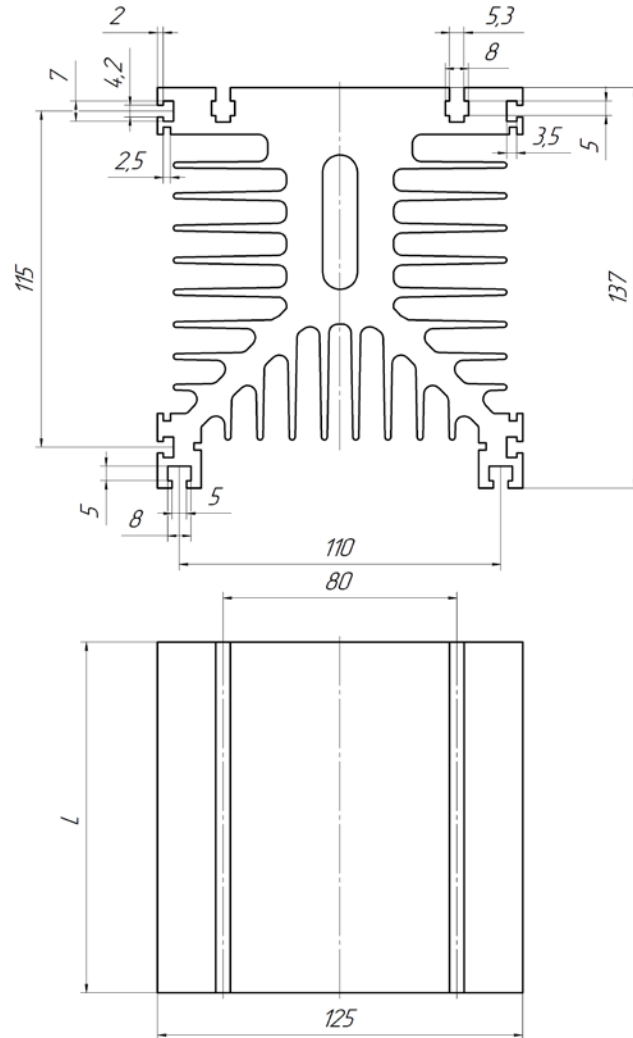
ПАРАМЕТРЫ

Тип	Габаритные размеры (ш x д x в) мм	Контактная поверхность модуля мм	Количество модулей на охладителе n	R _{thha} (P _F)		Δp _h , V=6 м/с Па	m кг
				Охлаждение			
				естественное °C/Вт (Вт)	принудительное V=6 м/с °C/Вт		
O55/120	125x120x137	20x92	1	0,536 (140)	0,110	17	2,3
			2	0,508 (140)	0,097		
			3	0,504 (140)	0,093		
O55/180	125x180x137	34x92	1	0,455 (160)	0,142	20	3,5
			2	0,423 (160)	0,106		
			3	0,407 (160)	0,093		
O55/265	125x265x137	50x92	1	0,338 (230)	0,091	25	5,2
			2	0,305 (230)	0,065		
			3	0,292 (260)	0,063		



О55

ГАБАРИТНЫЕ И УСТАНОВОЧНЫЕ РАЗМЕРЫ



L- длина охладителя



Россия, Мордовия, Саранск, 430001, ул. Пролетарская, 126

Т: +7 (8342) 47-18-31, 47-48-15, 47-55-22 (сбыт),

48-07-33, 27-02-83 (техническая поддержка)

Ф: +7 (8342) 47-16-64 (сбыт), 48-07-33 (техническая поддержка)

Е: spp@elvpr.ru, spp7@elvpr.ru (сбыт),

nicpp@elvpr.ru (техническая поддержка)

И: www.elvpr.ru