



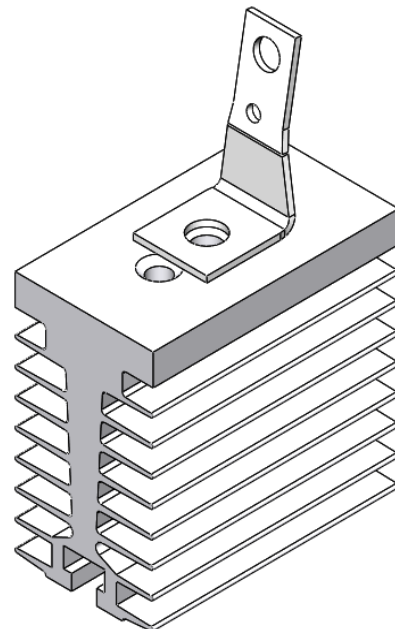
ОХЛАДИТЕЛИ ВОЗДУШНЫЕ O271, O281

ОСОБЕННОСТИ

- ◆ конструкция оптимизирована для естественного и принудительного охлаждения
- ◆ коррозионностойкий алюминиевый сплав
- ◆ простой монтаж с помощью крепежного паза
- ◆ возможна поставка по индивидуальным техническим требованиям потребителя

ОБЛАСТИ ПРИМЕНЕНИЯ

- ◆ одностороннее охлаждение диодов и тиристоров штыревой конструкции в корпусах ST6, SD6 и ST7-1 или ST7 и SD7.



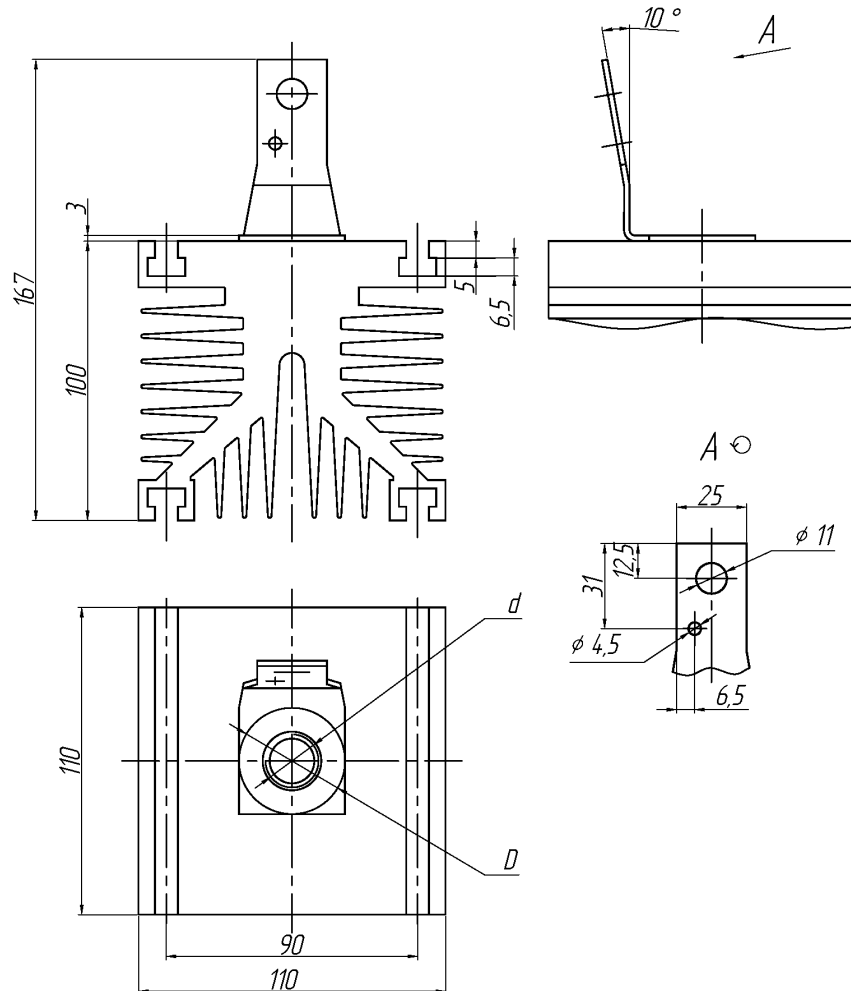
ПАРАМЕТРЫ

Наименование параметра	Условное обозначение	Значение параметра		Единица измерения
		O271	O281	
Тепловое сопротивление (естественное охлаждение, рассеиваемая мощность 130 Вт)	R _{thha}	≤ 0,71		°C/Вт
Тепловое сопротивление (принудительное охлаждение, скорость охлаждающего воздуха 6 м/с)		≤ 0,236		
Перепад давления (принудительное охлаждение, скорость охлаждающего воздуха 6 м/с)	Δp _h	25		Па
Диаметр резьбы	d	M20	M24	мм
Масса	m	1,75		кг



О271, О281

ГАБАРИТНЫЕ И УСТАНОВОЧНЫЕ РАЗМЕРЫ



	d, мм	D, мм
О271	M20x16	38
О281	M24x22	48



Россия, Мордовия, Саранск, 430001, ул. Пролетарская, 126

Т: +7 (8342) 47-18-31, 47-48-15, 47-55-22 (сбыт),

48-07-33, 27-02-83 (техническая поддержка)

Ф: +7 (8342) 47-16-64 (сбыт), 48-07-33 (техническая поддержка)

Е: spp@elvpr.ru, spp7@elvpr.ru (сбыт),

nicpp@elvpr.ru (техническая поддержка)

И: www.elvpr.ru