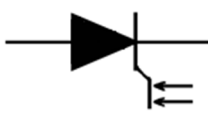



ФОТОТРИСТОР ТФ193-2500

<ul style="list-style-type: none"> ◆ $V_{DRM} = \underline{6000 - 6400 \text{ В}}$ ◆ $V_{RRM} = \underline{6000 - 6400 \text{ В}}$ ◆ $I_{T(AV)} = \underline{2520 \text{ А}}$ ($T_C = 70^\circ\text{C}$) ◆ $I_{T(AV)} = \underline{2005 \text{ А}}$ ($T_C = 85^\circ\text{C}$) ◆ $I_{TSM} = \underline{55 \text{ кА}}$ ($T_j = 120^\circ\text{C}$) ◆ $P_{LM} = \underline{40 \text{ мВт}}$ 		
<ul style="list-style-type: none"> ◆ оптическое управление ◆ низкие потери мощности 		

МАКСИМАЛЬНО ДОПУСТИМЫЕ ЗНАЧЕНИЯ ПАРАМЕТРОВ

Наименование параметра	Условное обозначение	Значения	Единица измерения
Повторяющееся импульсное напряжение в закрытом состоянии, $T_j = -40 \dots +120^\circ\text{C}$	V_{DRM}	6000 - 6400	В
Повторяющееся импульсное обратное напряжение, $T_j = -40 \dots +120^\circ\text{C}$	V_{RRM}	6000 - 6400	
Неповторяющееся импульсное напряжение в закрытом состоянии, $T_j = -40 \dots +120^\circ\text{C}$	V_{DSM}	6100 - 6500	
Неповторяющееся импульсное обратное напряжение, $T_j = -40 \dots +120^\circ\text{C}$	V_{RSM}	6100 - 6500	
Повторяющийся импульсный ток в закрытом состоянии / Повторяющийся импульсный обратный ток, $T_j = 120^\circ\text{C}$, $V_D / V_R = V_{DRM} / V_{RRM}$	I_{DRM} / I_{RRM}	300	мА
Средний ток в открытом состоянии, $f=50$ Гц, двустороннее охлаждение, $T_C = 85^\circ\text{C}$ $T_C = 70^\circ\text{C}$	$I_{T(AV)}$	2005 2520	А
Действующий ток в открытом состоянии, $T_C = 70^\circ\text{C}$, $f = 50$ Гц	I_{TRMS}	3956	
Ударный ток в открытом состоянии, $T_j = 120^\circ\text{C}$, $V_R = 0$, $t_p = 10$ мс	I_{TSM}	55	кА
Защитный показатель	I^2t	1.5×10^7	А ² с
Критическая скорость нарастания тока в открытом состоянии, $T_j = 120^\circ\text{C}$, $V_D = 0.67V_{DRM}$, $I_T = 5000$ А, $P_{LM} = 40$ мВт, $t_p = 10$ мкс, $f = 50$ Гц	$(di_T/dt)_{crit}$	300	А/мкс
Критическая скорость нарастания напряжения в закрытом состоянии, $T_j = 120^\circ\text{C}$, $V_D = 0.67V_{DRM}$	$(dv_D/dt)_{crit}$	1600	В/мкс
Оптическая мощность управления, $T_j = 25^\circ\text{C}$, $V_D = 12$ В	P_{LM}	40	мВт
Температура перехода	T_j	-40 ... +120	°C
Температура хранения	T_{stg}	-40 ... +50	

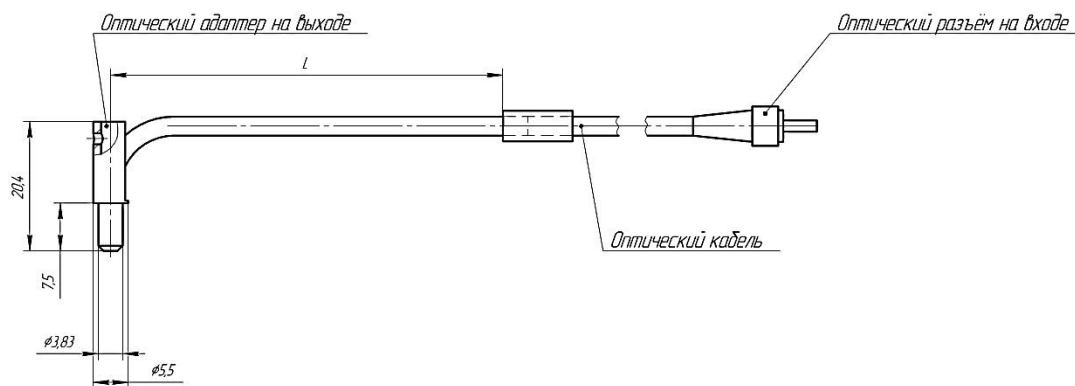
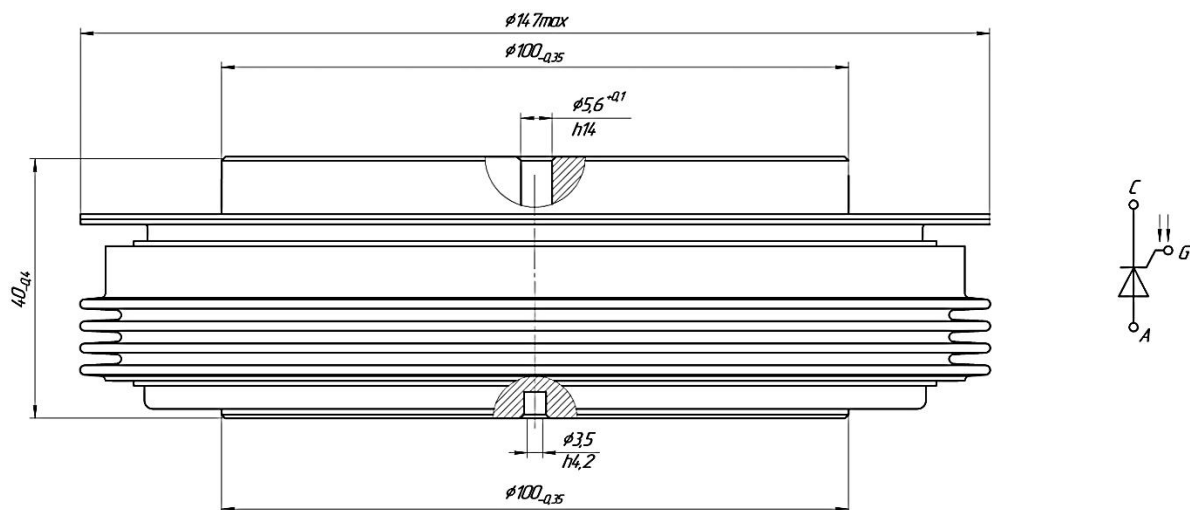


ТФ193-2500

ЭЛЕКТРИЧЕСКИЕ ХАРАКТЕРИСТИКИ					
Наименование параметра	Условное обозначение	Значения			Единица измерения
		мин.	тип.	макс.	
Импульсное напряжение в открытом состоянии, $T_j = 25^\circ\text{C}$, $I_T = 7850\text{ A}$	V_{TM}	-	-	2.75	В
Пороговое напряжение, $T_j = 120^\circ\text{C}$, $I_T = 4000 - 12000\text{ A}$	$V_{T(TO)}$	-	-	1.22	
Динамическое сопротивление, $T_j = 120^\circ\text{C}$, $I_T = 4000 - 12000\text{ A}$	r_T	-	-	0.28	МОм
Время задержки включения, $T_j = 25^\circ\text{C}$, $V_D = 1000\text{ В}$, $I_T = 2500\text{ А}$, $P_{LM} = 40\text{ мВт}$, $t_p = 10\text{ мкс}$, $t_r = 0.5\text{ мкс}$	t_d	-	-	5.0	мкс
Время выключения, $T_j = 120^\circ\text{C}$, $I_T = 2500\text{ А}$, $di_T/dt = -5\text{ А/мкс}$, $V_R \geq 100\text{ В}$, $V_D = 0.67V_{DRM}$, $dV_D/dt = 50\text{ В/мкс}$	t_q	-	800	-	
Заряд обратного восстановления, $T_j = 120^\circ\text{C}$, $I_T = 2500\text{ А}$, $di_T/dt = -5\text{ А/мкс}$, $V_R \geq 100\text{ В}$	Q_{RR}	-	-	6000	мкКл
Ток удержания, $T_j = 25^\circ\text{C}$, $V_D = 12\text{ В}$	I_H	-	-	300	мА
Ток включения, $T_j = 25^\circ\text{C}$, $V_D = 12\text{ В}$, $P_{LM} = 40\text{ мВт}$, $t_p = 10\text{ мкс}$, $t_r = 0.5\text{ мкс}$	I_L	-	-	1000	
ТЕПЛОВЫЕ ПАРАМЕТРЫ					
Тепловое сопротивление переход - корпус, sin 180°: двустороннее охлаждение DC: двустороннее охлаждение	$R_{th(j-c)}$	-	-	0.0067	°C/Вт
	$R_{th(j-c)}$	-	-	0.0064	
Тепловое сопротивление корпус - охладитель, двустороннее охлаждение одностороннее охлаждение	$R_{th(c-h)}$	-	-	0.0015 0.0030	
МЕХАНИЧЕСКИЕ ПАРАМЕТРЫ					
Масса	w	-	3.2	-	кг
Усилие сжатия	F	70	-	90	кН
Максимально допустимое ускорение (в сжатом состоянии)	a	-	-	50	м/с ²
Расстояние по поверхности изолятора от катода до анода	D_s	-	62	-	мм
Расстояние от катода до анода по воздуху	D_a	-	27	-	



ТФ193-2500



Обозначение	L, мм
Оптический адаптер ОА57	57
Оптический адаптер ОА65	65

С – Катод, А – Анод, G – Управление
Габаритные и установочные размеры
(размеры в мм)

Рекомендуемый оптический интерфейсный кабель – ОА65.



Россия, Мордовия, Саранск, 430001, ул. Пролетарская, 126

Телефон: +7 (8342) 47-18-31, 47-48-15, 47-55-22 (сбыт),

48-07-33 (техническая поддержка)

E-mail: spp@elvpr.ru, spp7@elvpr.ru (сбыт),

nic spp@elvpr.ru (техническая поддержка)

Internet: www.elvpr.ru