

Трехфазный непосредственный преобразователь частоты

с близким к синусоидальному выходным напряжением

Георгий Свиридов, д. т. н.

spb100@inbox.ru

Александр Павлов, к. т. н.

pavlov_alex@mail.ru

Федор Скворцов

zkktop@mail.ru

Алексей Клоков

aaklokov@mail.ru

Виталий Червенков

vdchervenkov@gmail.com

В работе [1] рассмотрены структура и принцип работы преобразователя высокочастотного напряжения высокооборотного турбогенераторного агрегата (6000 об/мин), который обеспечивает формирование достаточно простыми средствами выходного напряжения частотой 50 Гц с формой кривой, близкой к синусоиде.

На входе каждой фазы преобразователя частоты (ПЧ) формируется трехфазная система напряжений биений от двух высокочастотных генераторов (300 и 400 Гц). Формой огибающей напряжения биений является синусоида с частотой 50 Гц, а частота напряжения заполнения равна 350 Гц.

Однако анализ спектра показывает, что напряжение биений содержит только частоты напряжений источников, генерирующих напряжение 300 и 400 Гц, а напряжения с частотами 350 и 50 Гц отсутствуют.

Ниже приведены технические детали реализации непосредственного преобразователя частоты, представляющего собой три реверсивных преобразователя, каждый из которых формирует напряжение для одной фазы нагрузки. Разработка выполнена специалистами ООО «НИЦ преобразовательной техники» по техническим предложениям и при участии сотрудников ФГУП «ЦНИИ им. акад. А. Н. Крылова».

Структура преобразователя

Формирование напряжения биений на входе каждой фазы статического преобразователя (рис. 1) было целенаправленно предусмотрено для использования непосредственного преобразователя частоты, когда выходное напряжение формируется из участков синусоид напряжения питающей сети. При этом нагрузка в процессе работы преобразователя через открытые ключи в каждый момент времени оказывается подключенной непосредственно к источнику питания.

Для построения НПЧ [2–4] применяются различные варианты схем реверсивных управляемых выпрямителей — нулевые и мостовые, многопульсные, встречно-параллельные и перекрестные, с совместным и раздельным управлением и т. д.

В них, как правило, используются силовые полупроводниковые приборы с неполным управлением (тиристоры), естественная коммутация которых производится за счет напряжения сети.

Такие НПЧ отличаются следующими преимуществами:

- высокий КПД благодаря однократному преобразованию электрической энергии;
- возможность двустороннего обмена энергией между питающей сетью и двигателем, что обеспечивает как двигательные, так и тормозные режимы электропривода с рекуперацией энергии в сеть.

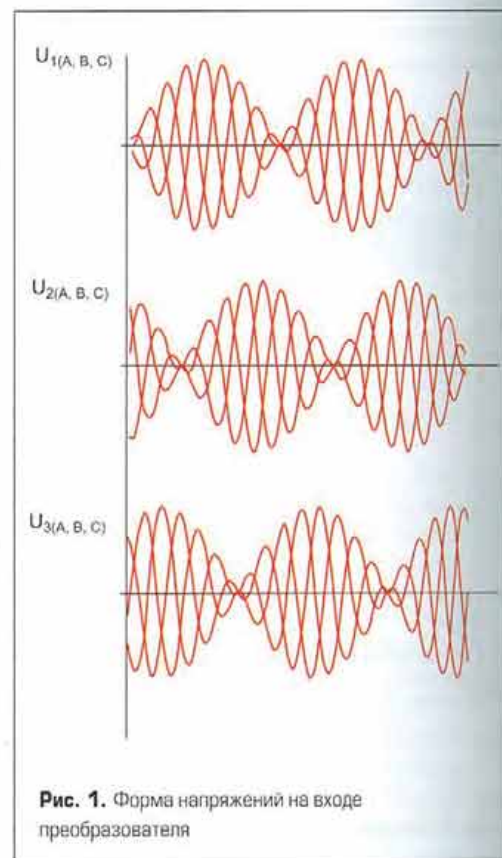


Рис. 1. Форма напряжений на входе преобразователя

а также использование нагрузки с низкими коэффициентами мощности;

- возможность использования естественной коммутации тиристорных мостов, что позволяет отказаться от достаточно сложных цепей принудительной коммутации, снижающих надежность и перегрузочную способность преобразователя;
- практически неограниченная мощность НПЧ вследствие сравнительной простоты параллельного наращивания тиристорных цепей и их высокой перегрузочной способности;
- сравнительно небольшие габариты, обусловленные отсутствием в схеме громоздких накопителей энергии.

Такие НПЧ (циклоконвертеры) на базе тиристорных мостов различных структур мощностью до десятков мегаватт, например производства фирмы ABB Marine или Alstom Power Conversion Ltd., широко применяются в мощных гребных судовых установках.

К недостаткам общепринятой идеологии НПЧ относятся:

- высокий уровень высших гармоник в сетевом токе;
- небольшой диапазон выходной частоты (обычно $F_{maxout} = 20...30\%$ от частоты сети);
- необходимость применять громоздкие развязывающие трансформаторы на входе, чтобы обеспечивать высокую пульсность НПЧ, требующуюся для улучшения гармонического состава; для ограничения неизбежно возникающих в некоторых схемах уравнительных токов между мостами, работающими в выпрямительном и инверторном режимах, обычно приходится применять достаточно объемные реакторы.

Одним из типичных примеров НПЧ на тиристорах может служить 6-пульсный НПЧ ACS6000c фирмы ABB, работающий на синхронный двигатель с соединенными в звезду обмотками статора, который содержит в каждой фазе два встречно включенных тиристорных моста и должен запитываться от трех развязанных трехфазных систем (три трансформатора). Предельные значения существующих в настоящее время тиристорных НПЧ для мощных морских приводов — 27 МВт при напряжении на двигателе 2,4 кВ.

Появление запираемых тиристорных (GTO), биполярных транзисторов с изолированным затвором (IGBT) и запираемых тиристорных с интегрированным управлением (IGCT) существенно расширило возможности конструкторов НПЧ, и стало возможно использовать импульсно-модуляционные способы регулирования.

В нашем случае, при наличии развязывающих (суммирующих) трансформаторов и трех трехфазных систем напряжений на входе, а также вследствие необходимости объединения выходных напряжений нулевым проводом, совершенно естественно использовать комбинацию из трех трехфазно-однофазных НПЧ, выполненных на двунаправленных ключах. В качестве двунаправленного ключа выбрано широко применяемое встречное включение двух IGBT с оппозитными диодами. Недостаток такого ключа — высокое падение напряжения в открытом состоянии (сумма

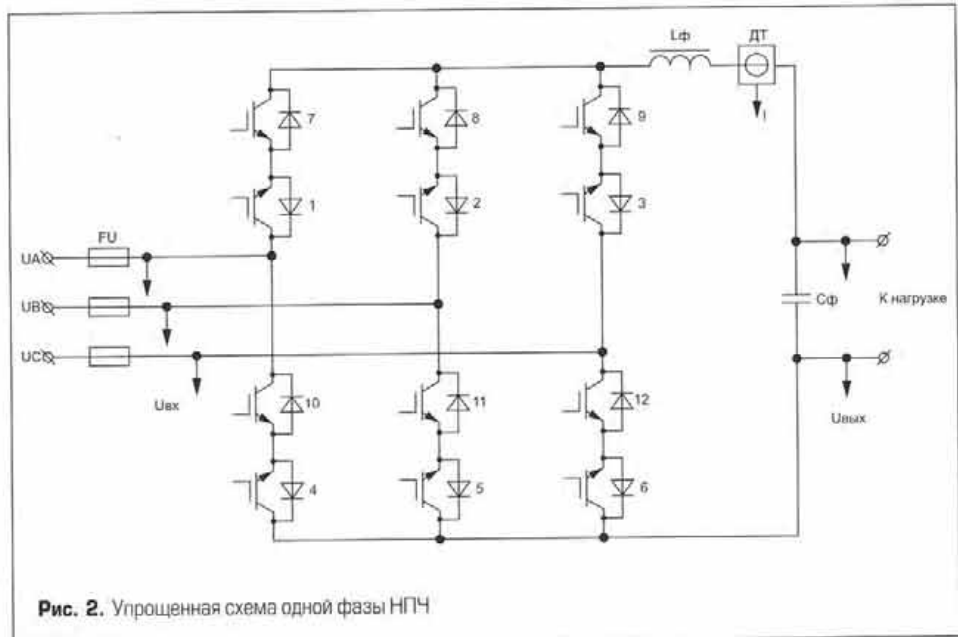


Рис. 2. Упрощенная схема одной фазы НПЧ

напряжений на транзисторе и диоде для стандартных структур составляет около 3,8 В).

НПЧ рассчитан на величину мощности в нагрузке 600 кВт при фазном напряжении 220 В (амплитудный фазный ток около 1300 А), поэтому было решено применить встречно включенные транзисторные модули МТКИ 3600-12КН производства ОАО «Электровыпрямитель».

Алгоритм управления НПЧ

Алгоритм управления транзисторами в схеме НПЧ вытекает из формы входных напряжений, определяемых генерирующей системой (рис. 1). Необходимо сформировать на выходе каждой

фазы НПЧ напряжение, состоящее из участков входных линейных напряжений, таким образом, чтобы огибающая этого выходного напряжения была максимально близка к синусоиде разностной частоты (близкой к 50 Гц).

В каждом из трех плеч НПЧ, подключенных к одной тройке входных напряжений, имеются по четыре транзистора (например, 1 и 7, 4 и 10), включенные попарно встречно, составляющие двунаправленные ключи (рис. 2).

Эта схема позволяет подключать к верхнему и нижнему выводам любые нагрузки из трех входных фаз.

На рис. 3 проиллюстрирован способ выбора управления транзисторами для формирования необходимого выходного напряжения.

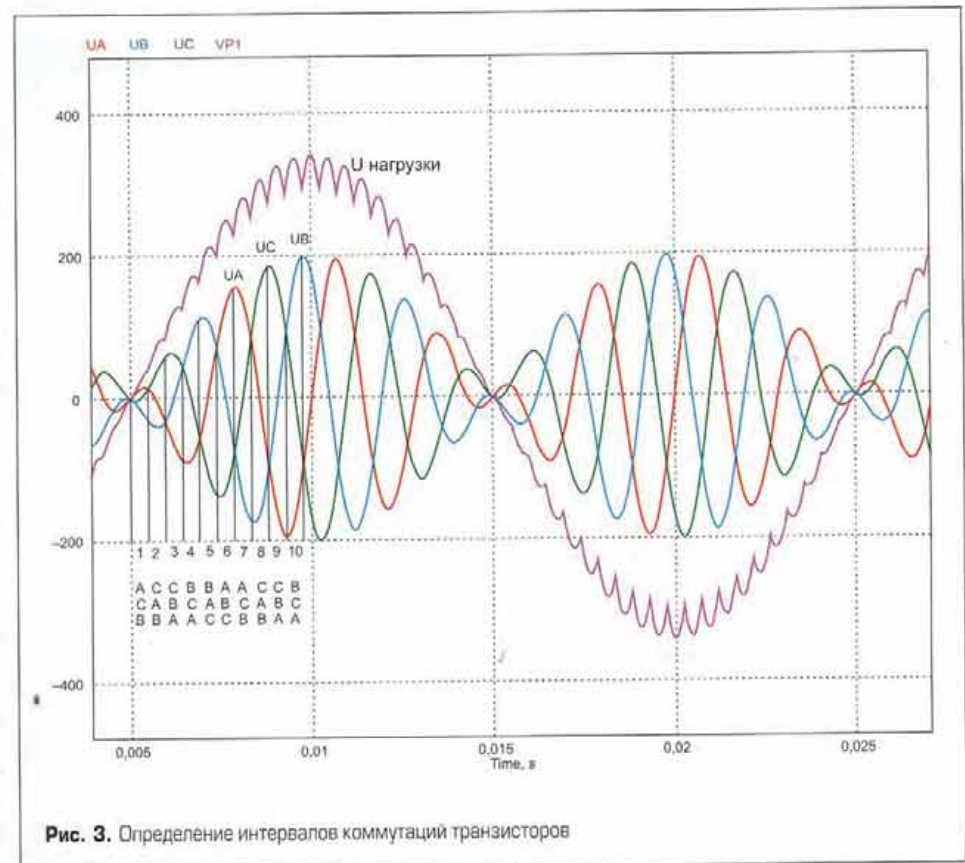


Рис. 3. Определение интервалов коммутаций транзисторов

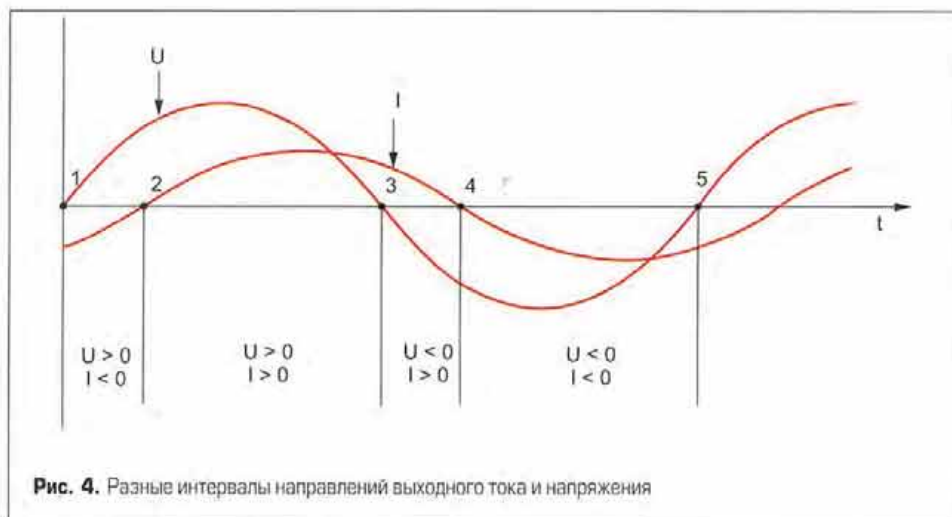


Рис. 4. Разные интервалы направлений выходного тока и напряжения

Рассмотрим сначала случай чисто активной нагрузки, когда форма тока в нагрузке повторяет форму напряжения. На диаграмме показаны три фазных напряжения (U_A , U_B , U_C — красный, синий, зеленый цвета соответственно), поступающих на одну фазу НПЧ. Эти напряжения получены при сложении синусоидальных напряжений трехфазных генераторов с частотами 300 и 400 Гц.

С помощью датчиков напряжений эти три фазных напряжения непрерывно передаются на входы АЦП микроконтроллера, и программа определяет моменты пересечения (равенства) этих напряжений. Таким образом, время, соответствующее полупериоду огибающей, разбивается на короткие интервалы (номера интервалов и комбинации напряжений фаз указаны на диаграмме), в которых комбинация напряжений на входе фазы не меняется, например в интервале № 2 $U_C > U_A > U_B$. Интервалы с одинаковыми состояниями повторяются через шесть, например, в интервале № 8 повторяется комбинация интервала № 2.

При необходимости формирования на верхнем проводе нагрузки начала положительной полуволны 50 Гц (начало интервала № 1, время на диаграмме равно 5 мс) определяем, что в данном очередном интервале потенциал фазы А выше потенциалов фаз С и В, поэтому достаточно включить транзистор 1 (рис. 2), соединяющий с нагрузкой максимальный положительный потенциал на фазе А в данный момент, чтобы ток пошел через этот открытый транзистор и оппозитный диод транзистора 7 в нагрузку. Самый низкий потенциал в данном интервале имеется на входе в фазе В, и потому для сборки цепи нагрузки в этом интервале достаточно включить транзистор 5 в нижнем плече. И тогда ток нагрузки пойдет через транзистор 5 и оппозитный диод транзистора 11 к наиболее отрицательному потенциалу фазы В входных фаз. На нагрузке в течение этого интервала сформируется начало положительного полупериода, равное растущему линейному напряжению между фазами А и В на входе (рис. 2).

В интервале № 2, когда потенциал фазы С наиболее положительный, а потенциал фазы В наиболее отрицательный, достаточно включить транзистор 3 в положительном

проводе нагрузки и транзистор 5 в отрицательном проводе. И тогда ток пойдет от фазы С через открытый транзистор 3, оппозитный диод транзистора 9, нагрузку, открытый транзистор 5, оппозитный диод транзистора 11 в фазу В, а напряжение на нагрузке сформирует следующий интервал линейного напряжения между фазами А и В.

Таким образом, включая в нужные моменты транзисторы 1–3 в положительном проводе нагрузки и одновременно транзисторы 4–6 в отрицательном проводе, можно формировать огибающую выходного напряжения. И такой процесс продолжается до окончания времени положительного полупериода огибающей.

По истечении 15 мс следует приступить к формированию отрицательного полупериода выходного напряжения. Поэтому, используя тот же механизм определения интервалов, включаем нужные транзисторы 10, 11 или 12, соединяющие нижний провод нагрузки с наиболее высоким потенциалом на входах (формирование положительного потенциала на нижнем проводе нагрузки), и транзисторы 7–9, соединяющие верхний провод нагрузки с наиболее отрицательными потенциалами входных фаз.

Очевидно, что в случае чисто активной нагрузки можно упростить управление, подавая открывающие сигналы на транзисторы 1–6 на все время положительного полупериода выходного напряжения. При этом оппозитные диоды транзисторов 7–12 образуют трехфазный мост Ларионова, который формирует на верхнем проводе нагрузки положительный полупериод. Аналогично, открыв все транзисторы 7–12, получим такой же неуправляемый мост на оппозитных диодах транзисторов 1–6, формирующий отрицательный полупериод напряжения на нагрузке.

В любой момент времени в этих мостах будут открыты по два диода, один из которых будет в катодной группе, а другой — в анодной. А коммутация тока с каждого диода на последующий в той же группе будет происходить в моменты пересечения фазных напряжений на входе (естественная коммутация).

Если нагрузка имеет реактивную составляющую, возникает сдвиг фаз между выходным напряжением и током фазы НПЧ, поэтому

в схеме предусмотрены датчики выходного тока и напряжения, с помощью которых система управления определяет, в каком из четырех интервалов работает преобразователь в данный момент в соответствии с рис. 4 ($\cos \varphi < 1$).

На этом рисунке ток отстаёт от напряжения, т. е. нагрузка имеет индуктивный характер.

Интервал с $U > 0$ и $I > 0$ соответствует положительному направлению выходного напряжения и тока. Значит, достаточно открыть два транзистора: один — в верхнем плече, в фазе с наиболее положительным входным напряжением, а другой — в нижнем, в фазе с наиболее отрицательным напряжением. Или можно сформировать мост из оппозитных диодов транзисторов 7–12, как было описано выше для активной нагрузки для положительного полупериода выходного напряжения.

Аналогично, в интервале с $U < 0$ и $I < 0$ достаточно открыть один транзистор в нижнем плече с наиболее положительным потенциалом, а другой — в верхнем плече с наиболее отрицательным потенциалом. Либо можно включить все транзисторы 7–12, и тогда создастся мост из оппозитных диодов транзисторов 1–6 и формируется отрицательное напряжение на выходе фазы НПЧ.

При несовпадении направлений выходного тока и напряжения должна быть открыта только пара транзисторов, обеспечивающая протекание тока нагрузки (индуктивность нагрузки в этих интервалах служит источником тока) из входной фазы с минимальным потенциалом в фазу источника, которая имеет в данный момент наиболее положительный потенциал. Таким образом, продолжающийся в индуктивности ток будет противодействовать напряжению генерирующей системы в данном интервале, а напряжение на нагрузке будет повторять форму огибающей.

Направление тока определяется с помощью датчика тока в цепи нагрузки, а направление выходного напряжения синхронизировано с входными напряжениями источника.

Следует отметить некоторые важные особенности работы данного алгоритма.

Прежде всего, частота коммутаций силовых элементов в предложенной схеме гораздо ниже, чем в преобразователях частоты со звеном постоянного тока и использованием каких-либо алгоритмов ШИМ, поэтому динамические потери при переключениях сравнительно невелики.

Также одной из проблем при реализации системы управления для такого преобразователя является сложность получения нескажанных входных напряжений для простой синхронизации, так как форма напряжений, поступающих на вход НПЧ, далека от идеальной (рис. 5).

Опрос всех каналов АЦП (мгновенных состояний напряжений и токов в силовой схеме) проводится микроконтроллером каждые 50 мкс, что составляет 0,9 электрического градуса на частоте 50 Гц, и это несколько искажает картину реального состояния силовой схемы.

Кроме того, цепочки преобразователей с использованием оптоволоконных связей, заложенные в схемотехнику НПЧ, как будет показано далее, вносят свои фазовые сдвиги в каждый аналоговый канал.

Высокая вычислительная мощность современного микроконтроллера, примененного в системе управления НПЧ, позволяет реализовать достаточно совершенные алгоритмы цифровой фильтрации и нивелировать указанные неприятности.

На осциллограмме видно, что особенно сильно искажения проявляются при низких входных напряжениях, что явно затрудняет определение интервалов коммутации транзисторов.

Для уменьшения пульсаций, вызванных «зубцовым» эффектом (рис. 5), на входы преобразователя подключен входной фильтр, состоящий из трех соединенных в звезды конденсаторов по 120 мкФ. Этот же фильтр служит снаббером, ограничивая выбросы напряжений на коллекторах IGBT при выключении.

Кроме этого, сглаживание всех входных сигналов проводится методом скользящего окна в формате плавающей точки, а также используются цифровые аналоги фильтров Вина без сдвига фазы.

После нажатия виртуальной кнопки «Пуск» на панели оператора программа в течение нескольких периодов огибающей определяет текущую выходную частоту НПЧ. Также устанавливаются и периоды высокочастотных сигналов. При этом все транзисторы выключены.

После уточнения временных интервалов настраиваются параметры цифровых фильтров, реализующих работу цифровых аналогов фильтров Вина без сдвига фаз.

Далее в памяти контроллера формируются виртуальные сглаженные кривые (рис. 6), по которым и определяются моменты переключения ключей. Формирование сглаженных виртуальных напряжений при работе НПЧ ведется непрерывно.

Используя виртуальные сигналы биений на девяти входах НПЧ, программа формирует виртуальные выходные напряжения U_u , U_v , U_w и проверяет (устанавливает) порядок их чередования.

Эти виртуальные эталонные выходные напряжения в дальнейшем используются для определения характера нагрузки. Программа также непрерывно производит анализ периода огибающей и автоподстройку параметров цифровых фильтров, чтобы отследить возможные уходы частоты огибающих напряжений (дрейф частоты генерирующей системы).

Начиная с виртуального нуля фазы U_u , подаются открывающие импульсы на соответствующие транзисторы для формирования первого положительного полупериода в этой фазе, начинают развиваться выходные токи фаз, программа опрашивает датчики токов фаз, настраивает цифровые фильтры для каналов опроса токов и определяет характер и величины нагрузок в каждой из фаз.

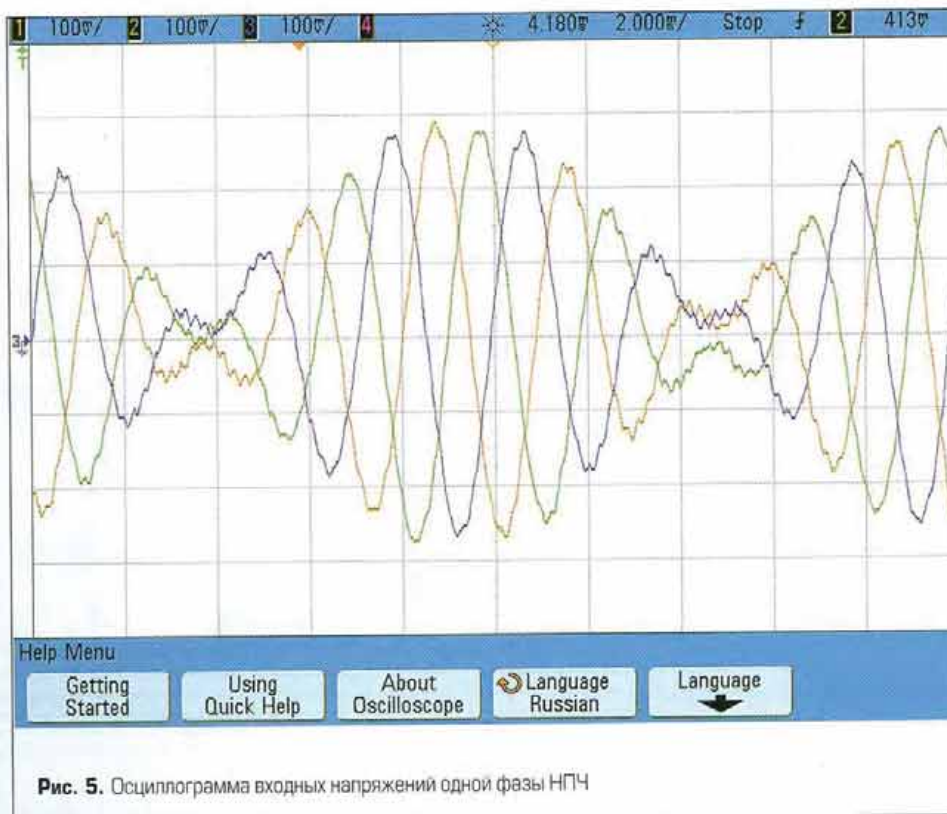


Рис. 5. Осциллограмма входных напряжений одной фазы НПЧ

Определяется характер нагрузки, и для разных видов нагрузки (активная, активно-емкостная, активно-индуктивная) определяются четыре способа управления ключами мостов (формирование положительного и отрицательного полупериодов, рекуперация из емкости и индуктивности).

Управление на драйверы IGBT подается при выполнении следующих условий:

- все напряжения биений корректны (полярности, чередование фаз);

- частоты всех цифровых фильтров определены;
 - виртуальные выходные напряжения известны в каждый момент времени;
 - определены состояния выходных ключей.
- Сложность управления заключается еще и в том, что при больших значениях выходного тока и искажениях выходного напряжения, когда входные напряжения близки к нулю, не всегда можно точно определить пару ключей, необходимых для того, что-

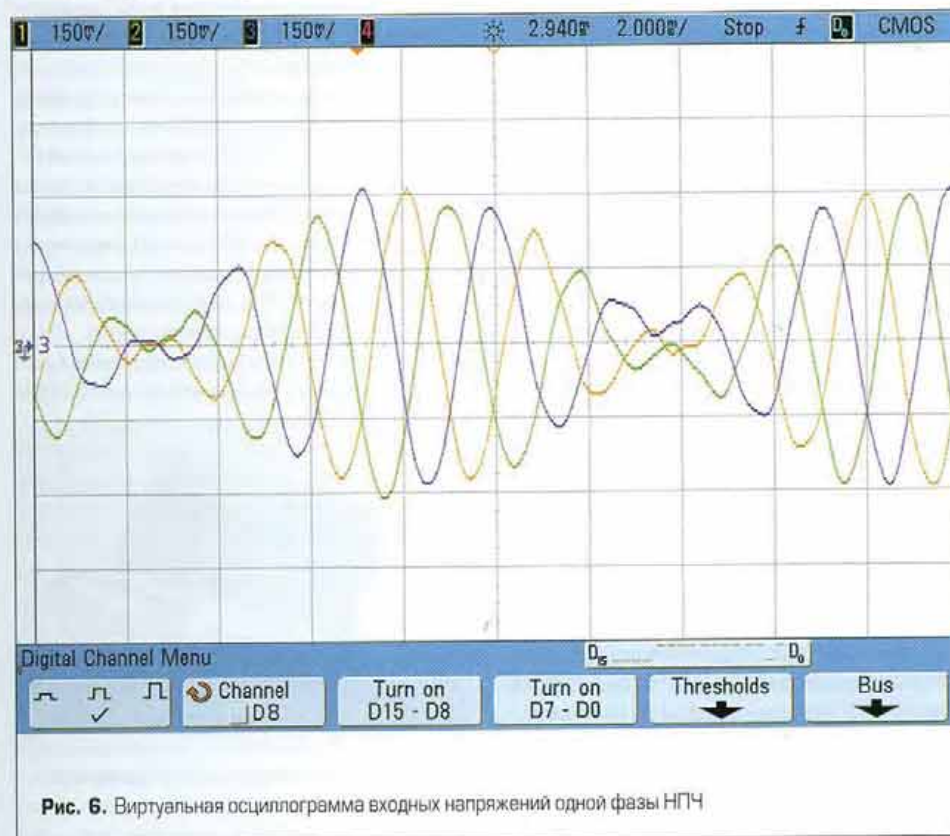


Рис. 6. Виртуальная осциллограмма входных напряжений одной фазы НПЧ

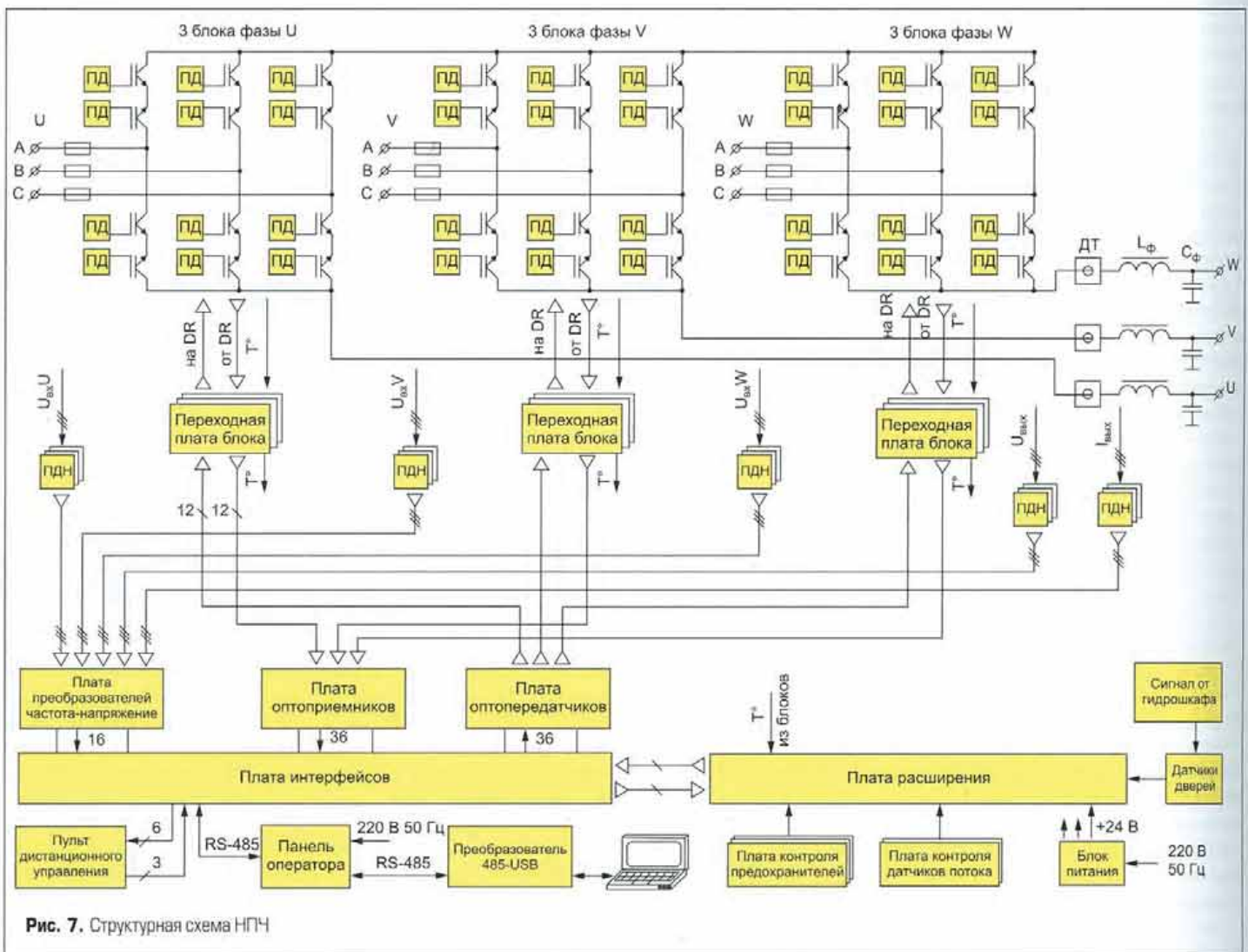


Рис. 7. Структурная схема НПЧ

бы ток продолжал протекать в заданном направлении. В случае наиболее вероятной активно-индуктивной нагрузки было принято решение не изменять состояние включенных ключей в нескольких интервалах измерения сигналов (т. е. применять групповое управление по терминологии тиристорных мостов) до приближения тока фазы к нулю.

Чтобы избежать одновременного включения верхних и нижних транзисторов для интервалов рекуперации, добавлены мертвые времена при смене знака выходного тока.

Особенности аппаратурных решений НПЧ

В этом разделе приведены сведения о конкретных технических решениях, примененных в аппаратуре НПЧ. Описанные технические решения были успешно применены на нескольких преобразователях с высокими значениями токов и напряжений. Структурная схема НПЧ показана на рис. 7.

В схеме НПЧ действуют значительные токи с большими производными, создающие высокие уровни наводок, поэтому было принято решение специально для таких сильноточных схем разработать платы датчиков напряжений (ПДН), токов (ПДТ) и других аналоговых сигналов с последовательным каналом передачи

по оптоволокну. Это позволило размещать сами датчики в любых местах преобразователя и передавать информацию на любые расстояния без помех.

В рамках данного проекта были разработаны схемы канала преобразователя аналогового сигнала в частоту (U-F) с выходом на оптоволокну и канала преобразователя частоты сигнала в напряжение (F-U) для подключения ко входу АЦП микроконтроллера. В качестве основного кристалла для преобразователей U-F выбрана микросхема VFC110AG фирмы Burr Brown.

Входные напряжения транзисторных мостов и выходные напряжения всего НПЧ



Рис. 8. Внешний вид платы преобразователя напряжение-частота

измеряются соответствующими датчиками ПДН. Сигналы с этих датчиков преобразуются в оптические битовые потоки (мгновенные напряжения преобразуются в частоту), которые по оптоволокну поступают в плату преобразователей частота-напряжение, а затем уже через медные провода поступают в плату интерфейсов. Аналогично обрабатываются и сигналы с датчиков выходных токов НПЧ (платы ПДТ).

Технические параметры преобразователя напряжения в частоту:

- напряжение изоляции постоянного тока — 3000 В;
- постоянное стабилизированное напряжение питания — 24 В ±10%;
- потребляемый ток — не более 100 мА;
- диапазон преобразуемых напряжений — ±5 В;
- частота импульсов при нулевом напряжении — 300 кГц ±10%;
- диапазон рабочих температур — -40...+85°C.

Внешний вид платы преобразователя напряжение-частота показан на рис. 8.

На базе этой же микросхемы VFC110AG разработаны схема и плата преобразования мгновенного значения частоты импульсов, поступающих по оптическому волокну, в соответствующее мгновенное значение постоянного или переменного напряжения для

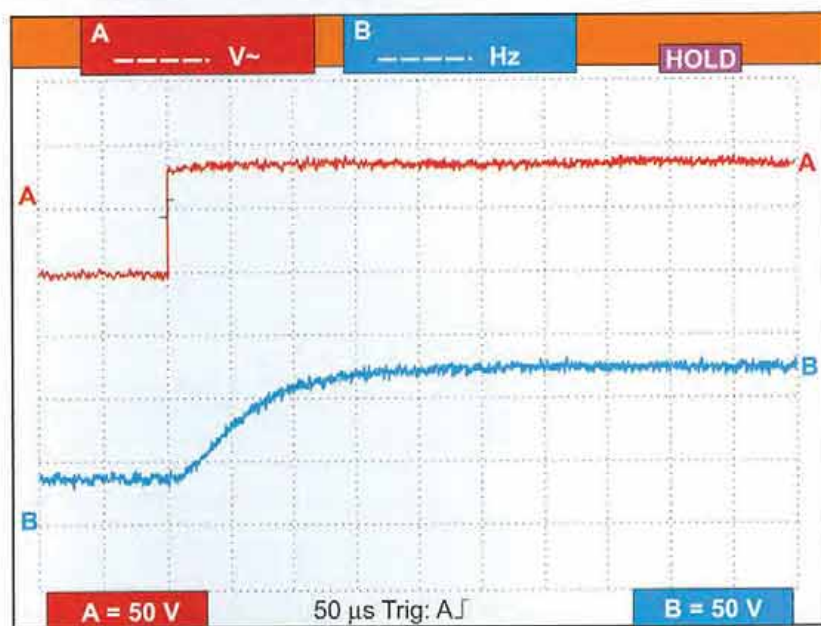


Рис. 9. Передача фронта импульса (A — вход, B — выход)

передачи сигналов на один из 16 входов АЦП микроконтроллера.

Технические параметры преобразователя:

- напряжение изоляции постоянного тока — 3000 В;
- постоянное стабилизированное напряжение питания — $24 \text{ В} \pm 10\%$;
- потребляемый ток — не более 100 мА;
- диапазон линейно преобразуемых частот — не уже 50–550 кГц;
- выходное напряжение при частоте 300 кГц — $6 \text{ В} \pm 1\%$;
- диапазон рабочих температур — $-40 \dots +85 \text{ }^\circ\text{C}$.

На рис. 9 приведены осциллограммы, иллюстрирующие динамические передаточные характеристики сквозного канала преобразователей (U–F) — (F–U), связанных оптоволоконно. Отставание фазы и искажения переходных процессов вполне приемлемы для правильной работы преобразователя. При наладке каналов передатчики настраиваются на определенную выходную частоту при нулевом входном напряжении. Сквозная погрешность передачи постоянных напряжений лежит в диапазоне $\pm 1\%$.

Фотография платы преобразователей частота–напряжение на 16 каналов показана на рис. 10.

Все сигналы управления и сигналы обратных связей собираются на плате интерфейсов, к которой подключаются дискретный пульт дистанционного управления, панель оператора, а также плата расширения, на которую поступают сигналы с цепей контроля предохранителей, с датчиков дверей, другие вспомогательные сигналы (рис. 7).

К панели оператора через гальванически развязанный интерфейс RS-485 может быть подключен ноутбук (с внешним преобразователем USB — RS-485).

В качестве управляющего микроконтроллера для этого ПЧ решено использовать микроконтроллер TMS320F28335.

На базе этого контроллера фирма Texas Instruments разработала модуль TMDSCNCD28335 (плата Control Card 28335) с запаянным процессором и поставляет его потребителям. Размеры модуля составляют $90 \times 25 \text{ мм}$, он сочленяется со стандартным разъемом DIMM-100, требует 5 В питания и имеет изолированный интерфейс RS-232.

Во избежание проблем с наводками от силовых токов с высокими значениями производных на сравнительно чувствительные близкие к микроконтроллеру цепи при разработке была принята идеология «двойного кольца» изоляции. Этот способ, хотя и требует некоторой схемной избыточности, показал свою эффективность в нескольких разработках, где силовые токи в конструкции достигали производных около $10\,000 \text{ А/мкс}$ при достаточно высокой частоте ШИМ — около 16 кГц.

Идея заключается в том, чтобы максимально близко к микроконтроллеру создать «ближнее кольцо» изоляции, обеспечить питанием все внутренние схемы отдельными источниками и тщательно отследить пути прохождения возвратных токов слабых сигналов. Плата контроллера с окружающими гальваническими цифровыми развязками вместе с внутренними источниками питания и близко расположенными проводниками возвратной земли образует очень небольшой физический объем.

Фактически, микроконтроллерное ядро не имеет кондуктивных связей с окружающими схемами, поэтому вероятность наводок от силовых токов резко падает.

Для реализации такой гальванической развязки были выбраны микросхемы ISO7240MDW фирмы Texas Instruments, в которых реализованы четыре цифровых канала передачи с емкостными изоляторами на барьере из двуокиси кремния со скоростью до 150 Мбит/с с малым разбросом выходных сигналов соседних каналов (менее 1 нс),



Рис. 10. Плата преобразователей частота–напряжение

малыми искажениями длительности передаваемого сигнала (менее 2 нс), пиковым напряжением изоляции 4 кВ. Собственная проходная емкость этих микросхем очень мала. Структурная схема платы интерфейсов приведена на рис. 11.

Плата интерфейсов обрабатывает аналоговые сигналы, поступающие с датчиков токов и напряжений, вырабатывает импульсы управления для драйверов транзисторов с помощью «быстрых» выходов, следит за заданиями от местного пульта управления, а также за сигналами, поступающими от драйверов транзисторных модулей («медленные» входы).

В схеме платы интерфейсов введен компаратор, отслеживающий уровень питающего напряжения $+24 \text{ В}$. При понижении напряжения ниже 20 В компаратор прерывает процесс. При этом штатно выключаются все транзисторные модули в силовой схеме, а также запоминаются состояния основных регистров и причина отказа.

В плате заложена микросхема памяти объемом 512 кбит, подключенная по интерфейсу ПС. В ней хранятся все уставки, временные настройки и т. д.

На 16 входов для АЦП контроллера поступают аналоговые сигналы с платы преобразователей частота–напряжение.

В плате заложены пять внутренних источников питания — преобразователи DC/DC фирмы MornSun. Они имеют незначительные проходные емкости, амплитудное рабочее напряжение изоляции — 1500 В.

Вычислительное ядро, составленное из плат преобразователей частота–напряжение, плат оптопередатчиков и оптоприемников и платы интерфейсов, развязано от всей силовой схемотехники ПЧ оптоволоконными связями.

Для управления драйверами транзисторных модулей используются «быстрые» выходы с микроконтроллерной платы. Сигналы, усиленные буфером после «ближних» развязок, поступают на плату с оптопередатчиками, а затем по оптоволоконным каналам поступают на соответствующие драйверы транзисторов.

Таким образом, фронты сигналов, приходящих на затворы транзисторов, претерпевают минимально возможные задержки, позволяя как можно точнее индивидуально, с конкретного пина микроконтроллера, управлять фрон-

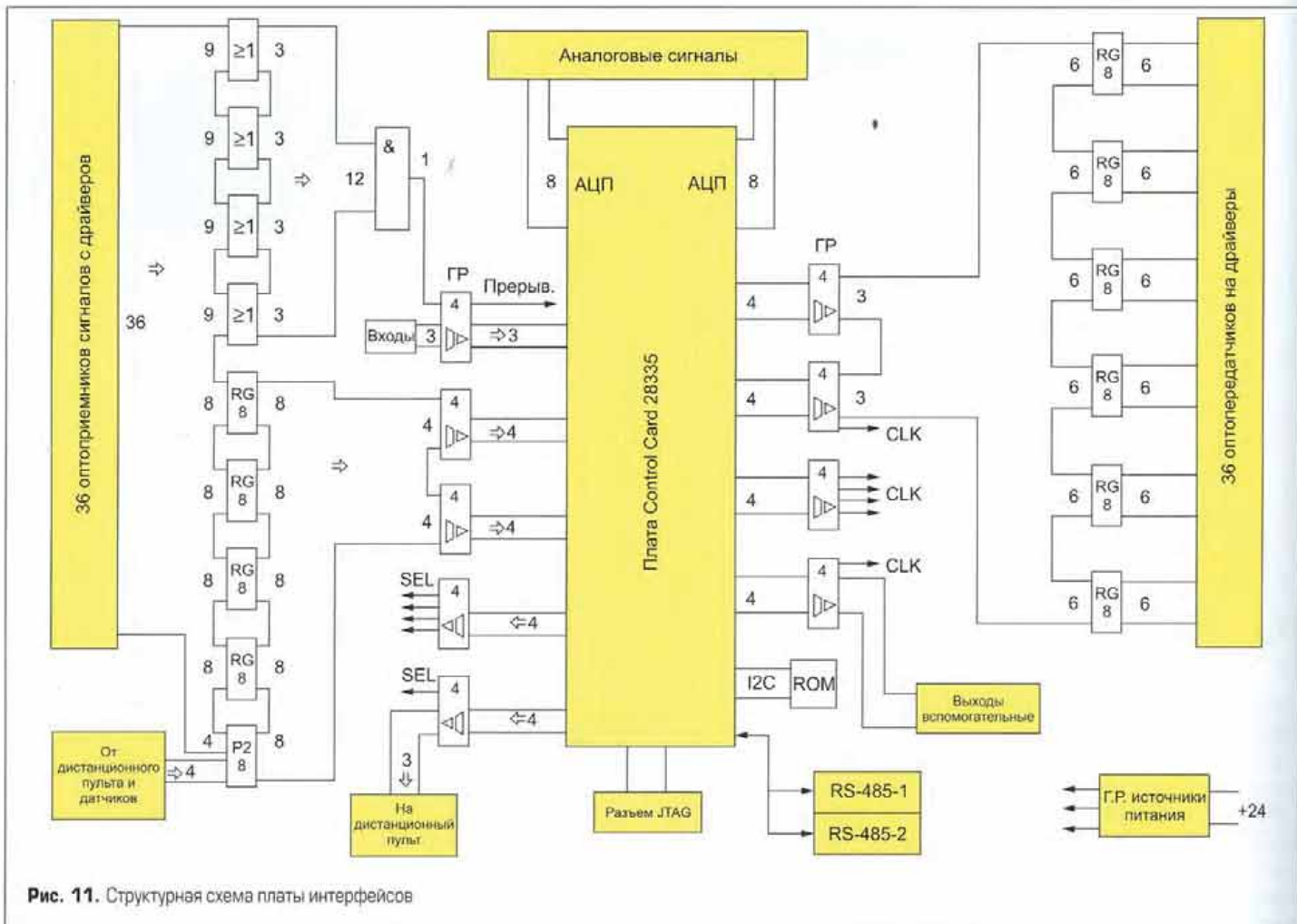


Рис. 11. Структурная схема платы интерфейсов

тами включения и выключения транзисторов. Общий временной сдвиг включающего сигнала в этом случае составляет примерно 100 нс.

Панель оператора MT4522TE фирмы Kinco связана с платой интерфейсов по каналу RS-485. Она работает в режиме master, а плата интерфейсов — в режиме slave. По этой линии панель оператора запрашивает и получает от платы интерфейсов необходимые данные: состояние переменных токов, напряжений, ключей, датчиков и т. д., то есть информацию, необходимую для отображения на экране. Также панель оператора служит интеллектуальным местным пультом управления, с которого поступают команды оператора.

Еще одна линия RS-485 связывает панель оператора с внешним ПК.

Питание системы управления ПЧ осуществляется от надежного сетевого источника DPR-480-24 фирмы Mean Well.

Внешний вид платы интерфейсов со вставленной платой TMDSCNCD28335 показан на рис. 12.

Для преобразователя частоты были разработаны драйверы ДРИ11-30-17-3ФПК-1, управляемые по оптоволокну. Причем по одному волокну сигналы управления транзисторов поступают от платы оптопередатчиков, а по другому — в плату оптоприемников от драйвера поступает информация о состоянии драйвера.

Следовательно, все драйверы могут быть размещены вблизи управляемого прибора

без риска наводок помех на передающую линию.

Параметры этого драйвера по изоляции следующие:

- испытательное напряжение 50 Гц между первичными цепями питания и выходными цепями драйвера в течение 60 с — 6000 В;
- максимальное рабочее напряжение между первичными цепями питания и выходными цепями драйвера — 3000 В.

Требования к источнику питания:

- постоянное напряжение — 24 В $\pm 5\%$;
- потребляемый ток — не более 350 мА.

Параметры входных и выходных цепей:

- вход и выход — оптоволокну, длина волны излучения — 660 нм;
- номинальная емкость нагрузки — 1,0 мкФ;



Рис. 12. Плата интерфейсов

- амплитуды отпирающего и запирающего тока — не менее 24 А;
- установившееся отпирающее напряжение — не ниже 14 В;
- установившееся запирающее напряжение — не выше 14 В;
- максимальная частота импульсов на входе IN — 4 кГц;
- задержки включения и выключения — $(0,4 \pm 0,1)$ мкс;
- время нарастания напряжения от -10 до $+10$ В — $(1 \pm 0,2)$ мкс;
- время спада напряжения от $+10$ до -10 В — $(1 \pm 0,2)$ мкс;
- пороговое напряжение на входе С, при котором срабатывает защита IGBT по току, — в пределах 5–6,5 В;
- задержка срабатывания защиты IGBT по току от начала импульса IN до начала спада выходного напряжения — (6 ± 1) мкс;
- длительность состояния аварийного отключения — $(2 \pm 0,5)$ с;
- период импульсов аварийного отключения — (33 ± 7) мкс.

При работе на огромные затворные емкости задержка в таких мощных драйверах оценивается приблизительно в 450 нс, так что задержки в изоляторах, формирователях и оптопередатчиках с оптоприемниками не играют существенной роли.

Если из-за перегрузки или короткого замыкания IGBT не входит в насыщенный режим и напряжение на его коллекторе остается

высоким, то срабатывает схема защиты. При этом выходное напряжение драйвера довольно медленно изменяется от положительного к отрицательному уровню, мягко запирая IGBT. Схема защиты начинает генерировать импульсы с периодом около 33 мкс, сигнал оптопередатчика «FLT» становится прерывистым, что сигнализирует микроконтроллеру об аварийном отключении драйвера.

Выход драйвера из заблокированного состояния осуществляется автоматически, через каждые 1,5–2,5 с. За это время микроконтроллер успеет проанализировать процесс в преобразователе и принять нужное решение.

По обратным оптоволоконкам с драйверов через плату с оптоприемниками сигналы поступают на группу микросхем в интерфейсной плате, где собираются в один сигнал. И если хотя бы с одного драйвера сигнал прервется, то через опторазвязку произойдет прерывание программы, и контроллер с помощью опроса регистров и развязок определит номер сработавшего драйвера. Таким же образом происходит опрос «медленных» битовых сигналов, поступающих на регистр платы интерфейса. Структура драйвера показана на рис. 13.

В состав драйвера входят:

- преобразователь постоянного напряжения питания в переменное и источник напряжений для питания формирователя импульсов и выходных каскадов, состоящий из трансформаторов и выпрямителей, — A1;
- схема контроля величины напряжения питания — A2;
- схема контроля состояния драйвера — A3;
- схема формирователя выходных импульсов — A4;
- выходные каскады усиления мощности — A5;
- схема защиты от выхода управляемого IGBT из насыщенного состояния — A6;
- цепи ограничения напряжения на затворе — диоды Шоттки на затворе;
- индикатор полярности выходного напряжения драйвера — светодиоды G и R.

Оциллограммы входного и выходного напряжений драйвера приведены на рис. 14–16 (синий цвет — вход, красный — выход), а внешний вид платы показан на рис. 17.

Конструкция НПЧ

Большой запас по току заложенных в НПЧ транзисторных модулей, а также шинный монтаж и производительность шкафа водяного охлаждения позволяют при необходимости значительно увеличить выходную мощность преобразователя.

Как показано на рис. 7, на всех девяти входах включены быстродействующие предохранители, защищающие НПЧ от неверных коммутаций при сбоях в системе управления, все контрольные контакты предохранителей соединены в одну цепь и опрашиваются микроконтроллером.

Четыре транзисторных модуля, составляющих одно плечо НПЧ, смонтированы на одном охладителе (блок). Всего в НПЧ девять отдельных блоков, и на каждом из них

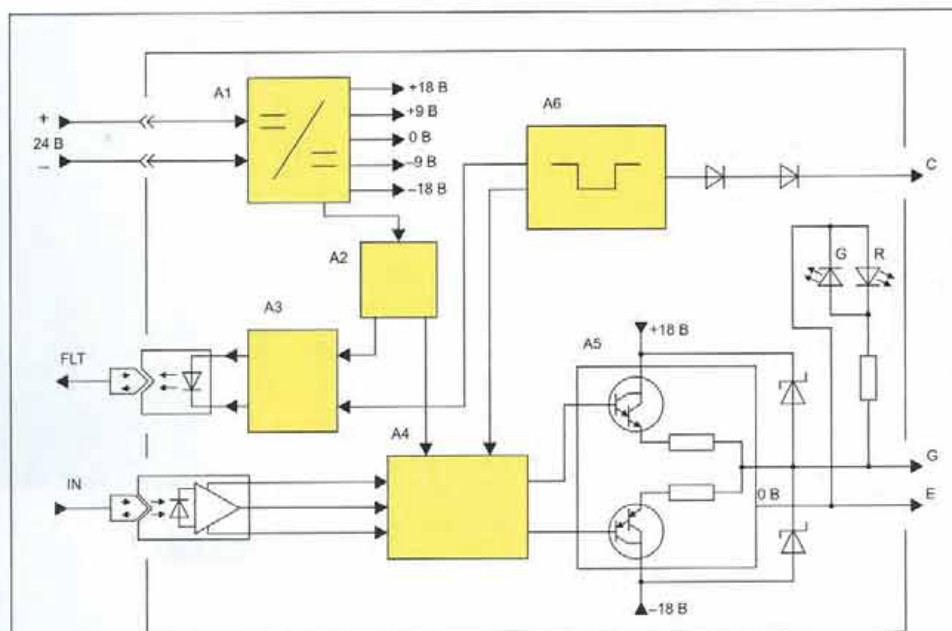


Рис. 13. Структурная схема драйвера ДРИ11-30-17-3ФП1К-1

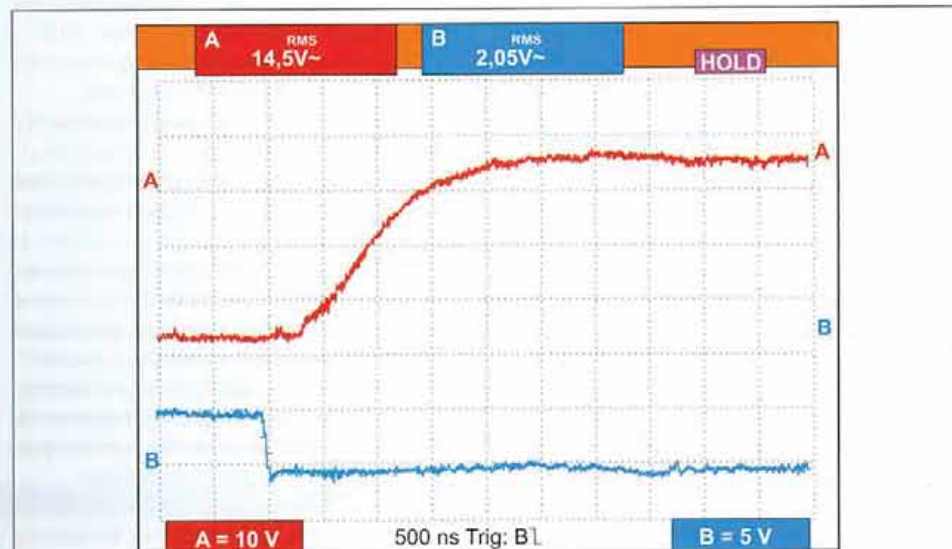


Рис. 14. Процесс включения транзистора



Рис. 15. Процесс выключения транзистора

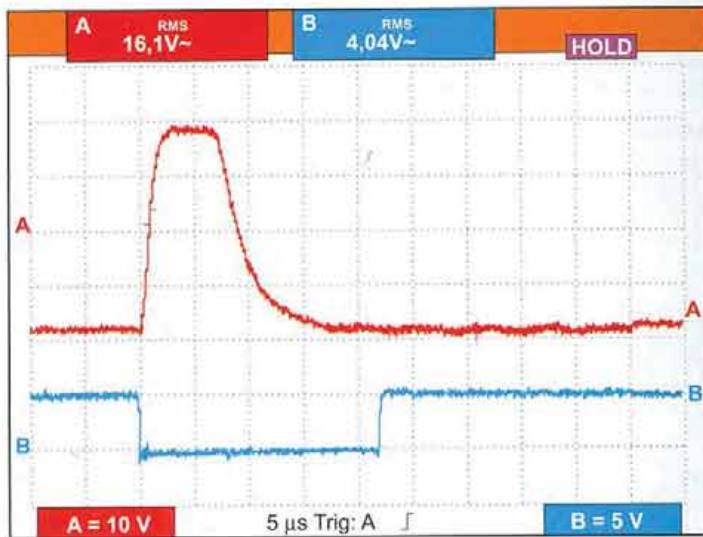


Рис. 16. Мягкое выключение транзистора при обнаружении КЗ



Рис. 17. Плата драйвера ДРИ11-30-17-3ФП1К-1

Так как в системе имеются значительные перепады сечений водяных каналов, т. е. велика вероятность возникновения кавитации на расширениях, было решено держать весь внутренний контур под давлением. Для этого в систему встроен мембранный расширительный бак InterVarem 20 емкостью 20 л, в котором поддерживается давление 1,5 бар.

Выбранные насосы Grundfos CRN имеют заведомо высокую производительность, поэтому для регулировки потока во внутреннем контуре был применен надежный малогабаритный частотный преобразователь ПЧ FR-D700 фирмы Mitsubishi, мощностью 3,7 кВт. Применение регулируемого потока позволяет избежать гидроударов в системе и экономить воду внешнего контура. Для шкафов в качестве оболочек выбраны конструктивы Rittal.

Результаты испытаний

Стендовые испытания НПЧ в составе генераторного агрегата были проведены в ФГУП «ЦНИИ им. акад. А.Н. Крылова». Входные трехфазные напряжения биений, снятые прямо с входа одного из формирователей фаз НПЧ, показаны на рис. 20.

также размещены снабберные конденсаторы, драйверы и датчики температуры охладителя.

Чтобы уменьшить коэффициент искажений выходных напряжений, применен легкий выходной LC-фильтр.

Все девять блоков НПЧ могут извлекаться из шкафа, нужно только отсоединить все оптоволоконные коннекторы и шланги водяного охлаждения.

Для включения охладителя в контур с жидкостью применены быстроразъемные штуцеры и муфты типа CBI фирмы Staubli. Эта технология позволяет при необходимости без протечек отключить блок от жидкостного контура.

Внешний вид шкафа НПЧ показан на рис. 18, а внешний вид панели управления — на рис. 19.

На панель оператора выведена упрощенная мнемосхема НПЧ, отображающая состояния ключей и некоторых датчиков. На резистивном экране реализованы виртуальные кнопки.

Справа размещен встроенный контрольный осциллограф, на который можно вывести выбираемые переключателем напряжения и тока НПЧ. Сигналы снимаются со входов АЦП.

Охлаждающая жидкость подается к блокам НПЧ из шкафа водяного охлаждения.

Гидравлическая схема шкафа охлаждения включает два контура:

- внешний, на входе которого установлены манометр, грязевой фильтр, теплообменник, расходомер;
- внутренний чистый контур с дистиллированной (деионизированной) водой, в котором после блоков НПЧ установлены датчик температуры воды, грязевой фильтр, теплообменник, две ветви с насосами (продублированы для надежности) и обратными клапанами, расходомер, манометр и датчик температуры воды, подаваемой в преобразователь.

При выборе теплообменника было решено остановиться на продукции компании «Ридан» — крупнейшего производителя теплообменной аппаратуры в России.



Рис. 18. Внешний вид НПЧ и шкафа водяного охлаждения



Рис. 19. Панель управления НПЧ

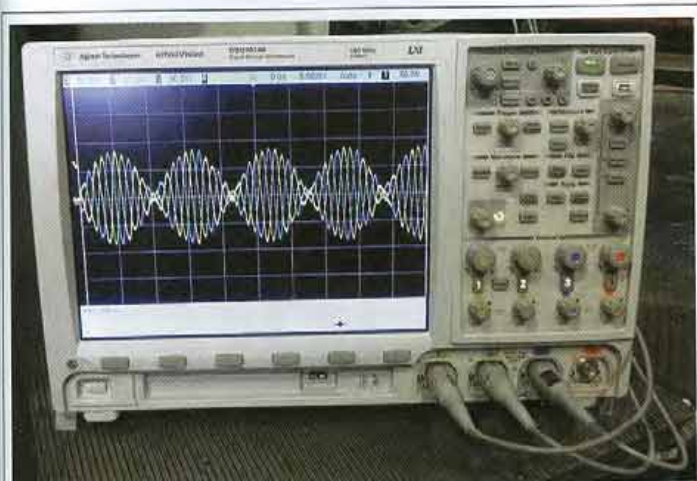


Рис. 20. Входные напряжения одной фазы НГЧ

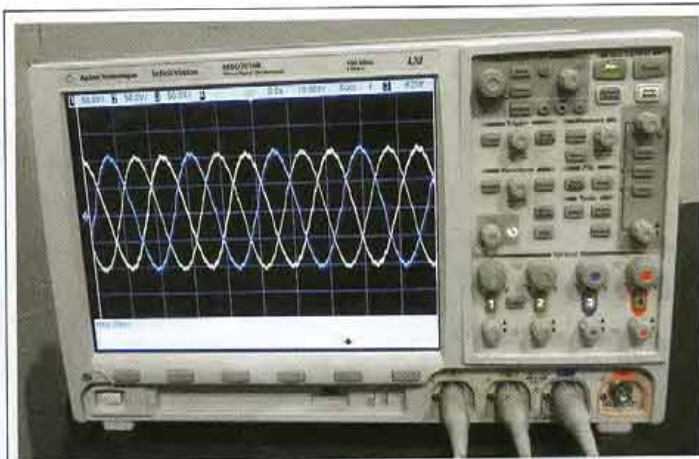


Рис. 22. Форма выходных напряжений НГЧ

При работе на активную нагрузку на выходе преобразователя формируется трехфазное напряжение частотой 50 Гц, осциллограмма которого приведена на рис. 21.

Сигналы на входы осциллографа подавались непосредственно с выходов преобразователя до включения фильтра. Форма выходных напряжений полностью соответствует теоретическим положениям, заложенным в разработку.

Выходные напряжения НГЧ с легким выходным LC-фильтром приведены на осциллограмме рис. 22. Формы токов и напряжений нагрузки практически синусоидальны.

Проверялась работа НГЧ и на RL-нагрузке с разными коэффициентами мощности (до 0,5). Одна из осциллограмм этого режима показана на рис. 15 в работе [1].

В настоящее время продолжают работы по усовершенствованию алгоритма управле-

ния НГЧ и наращиванию мощности генерирующей системы, прорабатываются новые способы формирования входных напряжений для получения выходных напряжений с высоким качеством.

Выводы

Разработан нетрадиционный статический преобразователь электроэнергии с непосредственной связью, обеспечивающий качественную форму кривой выходного напряжения и свободный обмен реактивной мощностью между нагрузкой и генераторным агрегатом с использованием новых алгоритмов управления силовыми вентилями.

Форма кривой напряжения на нагрузке, близкая к синусоидальной, обеспечивается естественным образом, в отличие от методов формирования выходного напряжения с по-

мощью ШИМ, как это повсеместно принято в настоящее время.

Частота коммутаций силовых элементов в предложенной схеме гораздо ниже, чем в преобразователях частоты со звеном постоянного тока и использованием каких-либо алгоритмов ШИМ, поэтому динамические потери при переключениях сравнительно невелики.

Результаты математического моделирования и экспериментально полученные характеристики показывают, что значение коэффициента нелинейных искажений выходного напряжения 3×380 В (50 Гц) даже в наиболее сложном режиме (номинальная нагрузка, $\cos \varphi = 0,5$) не превышает 5%, а кривая тока практически синусоидальна без применения «тяжелых» фильтров.

Разработан шкаф водяного охлаждения с внутренним чистым контуром, позволяющий отводить от силовых преобразователей тепловую мощность до 150 кВт.

В целом, результаты предварительных стендовых испытаний созданного высокооборотного генераторного агрегата подтвердили правильность принятых технических решений.

Литература

1. Свиридов Г., Павлов А., Клоков А. Высокооборотный турбогенераторный агрегат с высоким качеством выходного напряжения частотой 50 Гц // Силавая электроника. 2015. № 1.
2. Зиновьев Г. С. Основы силовой электроники. Новосибирск: Изд-во НГТУ. 2003.
3. Шрейнер Р. Т. Математическое моделирование электроприводов переменного тока с полупроводниковыми преобразователями частоты. Екатеринбург: УРО РАН. 2000.
4. Фираго Б.И., Готовский Б.С., Лисс З.А. Тиристорные циклоконверторы. Минск: Наука и техника. 1973.
5. Свиридов Г. М., Павлов А. А., Свиридов С. Г., Горелов Д. Б. Патент РФ: Судовой электрогенератор с высокой частотой вращения преимущественно для судовых электростанций, № 2457603 от 27.07.2012г. Бюлл. № 21.

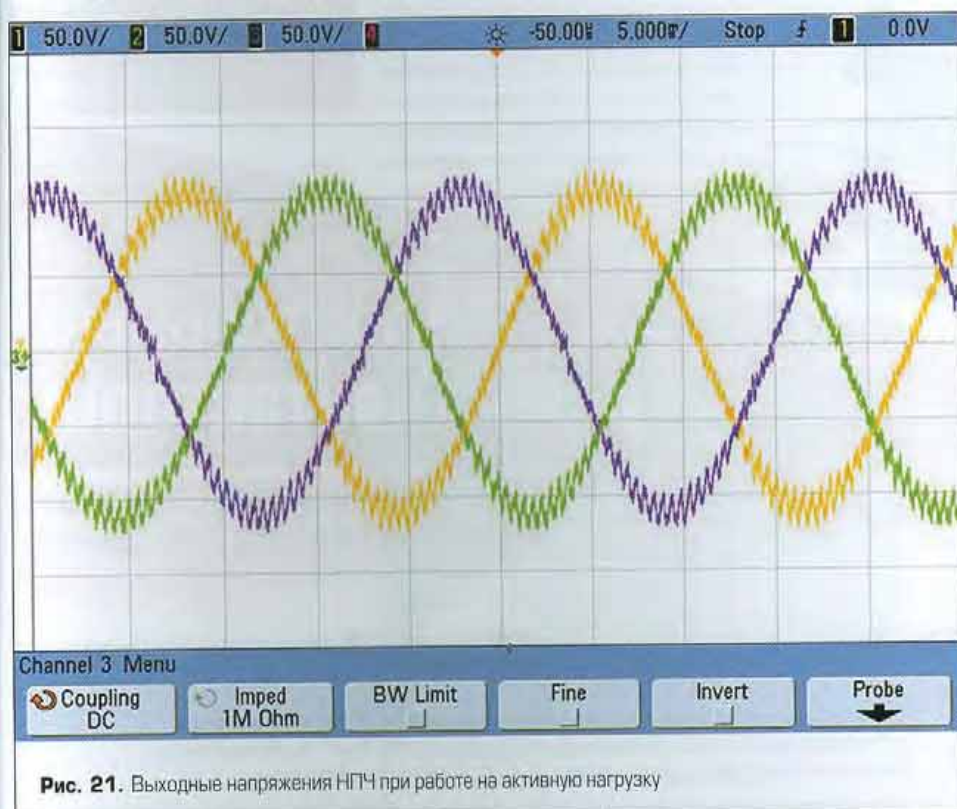


Рис. 21. Выходные напряжения НГЧ при работе на активную нагрузку