

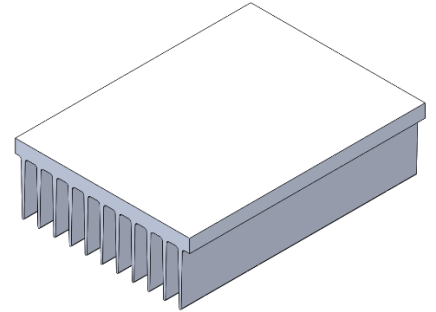


ОХЛАДИТЕЛИ ВОЗДУШНЫЕ СЕРИИ О75

Предварительная информация

ОСОБЕННОСТИ

- ◆ конструкция оптимизирована для естественного и принудительного охлаждения
- ◆ коррозионностойкий алюминиевый сплав
- ◆ оптимальное соотношение эффективность/объем
- ◆ подготовка к монтажу (резьбовые отверстия и пр.) по индивидуальным техническим требованиям
- ◆ размеры охладителя в соответствии с требованиями потребителей

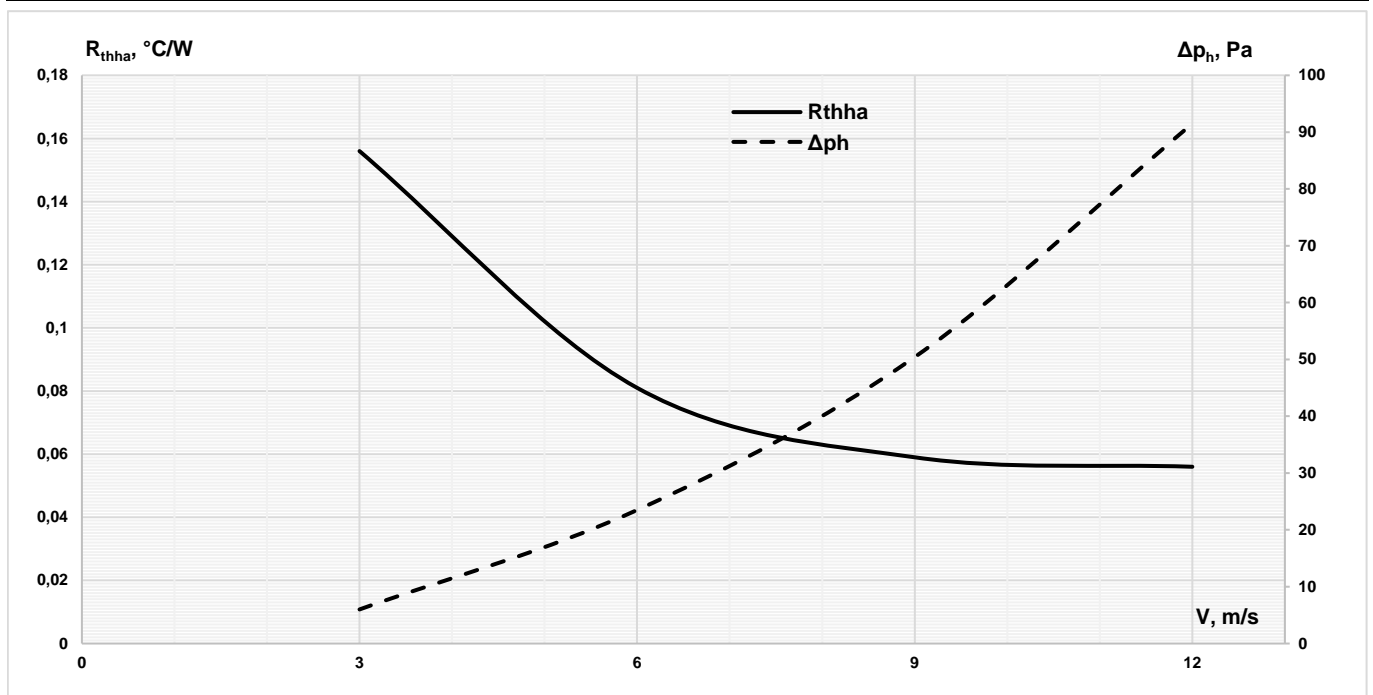


ОБЛАСТИ ПРИМЕНЕНИЯ

- ◆ воздушное охлаждение силовых модулей с изолированным основанием

ПАРАМЕТРЫ

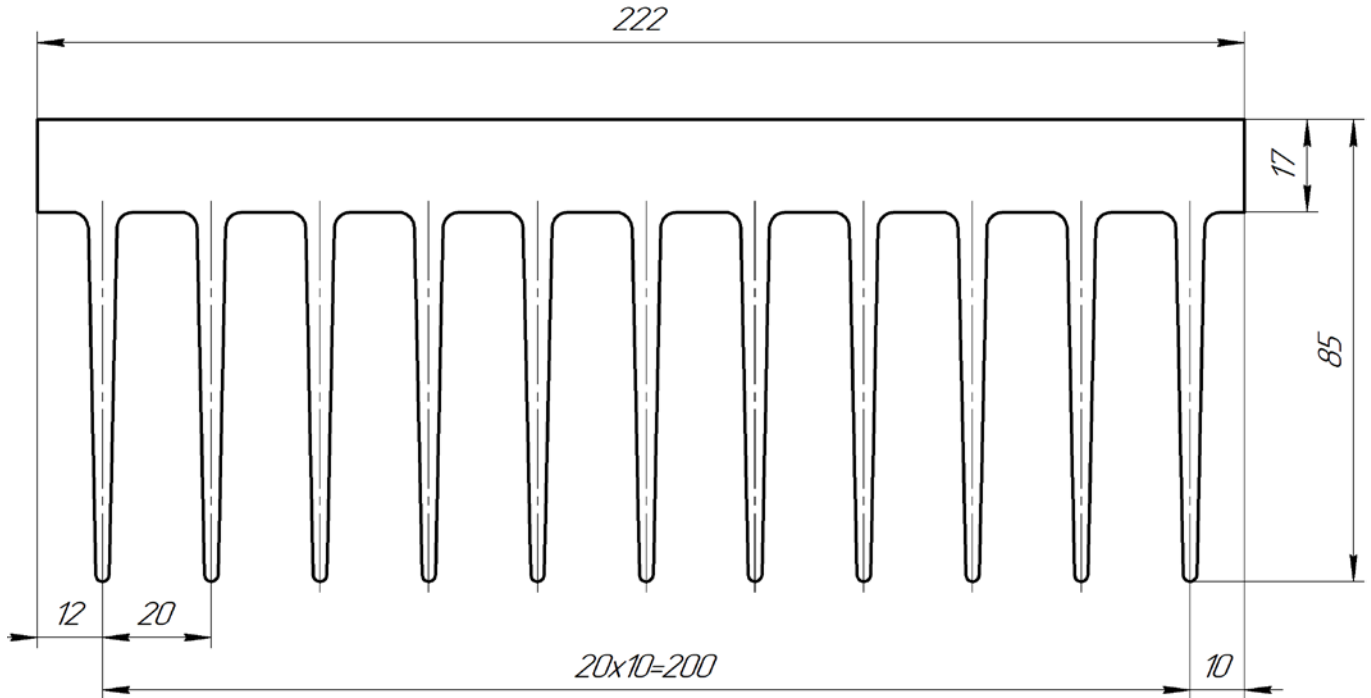
Тип	Габаритные размеры (ш x д x в) мм	Контактная поверхность модуля мм	Количество модулей на охладителе n	R _{thha} (P _F)		Δp _n , V=6 м/с Па	m кг
				Охлаждение			
				естественное °C/Вт (Вт)	принудительное V=6 м/с °C/Вт		
О75/222/300	222x300x85	140x190	2	—	0,081	24	5,35





О75

ГАБАРИТНЫЕ И УСТАНОВОЧНЫЕ РАЗМЕРЫ



Россия, Мордовия, Саранск, 430001, ул. Пролетарская, 126

Т: +7 (8342) 47-18-31, 47-48-15, 47-55-22 (сбыт),

48-07-33, 27-02-83 (техническая поддержка)

Ф: +7 (8342) 47-16-64 (сбыт), 48-07-33 (техническая поддержка)

Е: spp@elvpr.ru, spp7@elvpr.ru (сбыт),

nicpp@elvpr.ru (техническая поддержка)

И: www.elvpr.ru