



## ТИРИСТОР ДВУНАПРАВЛЕННЫЙ ТСД173-630

<ul style="list-style-type: none"><li>◆ <math>V_{RM} = \underline{5200 \text{ В}}</math></li><li>◆ <math>I_{T(AV)} = \underline{754 \text{ А}}</math> (<math>T_C = 85^\circ\text{C}</math>)</li><li>◆ <math>I_{T(AV)} = \underline{918 \text{ А}}</math> (<math>T_C = 70^\circ\text{C}</math>)</li><li>◆ <math>I_{TSM} = \underline{12 \text{ кА}}</math> (<math>T_j = 125^\circ\text{C}</math>)</li></ul>		
<ul style="list-style-type: none"><li>◆ Два встречно-параллельных тиристора в одной кремниевой структуре</li><li>◆ Способность проводить ток в обоих направлениях</li><li>◆ Два управляющих электрода</li><li>◆ Полностью прижимная конструкция</li></ul>		

### МАКСИМАЛЬНО ДОПУСТИМЫЕ ЗНАЧЕНИЯ ПАРАМЕТРОВ

Наименование параметра	Условное обозначение	Значения	Единица измерения
Повторяющееся импульсное блокирующее напряжение, $T_j = -40 \dots +125^\circ\text{C}$	$V_{RM}$	5200	В
Неповторяющееся импульсное блокирующее напряжение, $T_j = -40 \dots +125^\circ\text{C}$	$V_{SM}$	5300	
Повторяющийся импульсный ток в закрытом состоянии, $T_j = 125^\circ\text{C}$ , $V_{RM}$	$I_{RM}$	200	мА
Средний ток в открытом состоянии, $f=50$ Гц, двустороннее охлаждение, $T_C = 85^\circ\text{C}$ $T_C = 70^\circ\text{C}$	$I_{T(AV)}$	754 918	А
Действующий ток в открытом состоянии, $T_C = 85^\circ\text{C}$ , $f = 50$ Гц	$I_{TRMS}$	1184	
Ударный ток в открытом состоянии, $T_j = 125^\circ\text{C}$ , $V_R = 0$ , $t_p = 10$ мс	$I_{TSM}$	12	кА
Защитный показатель	$I^2t$	$7.24 \times 10^5$	А <sup>2</sup> с
Критическая скорость нарастания тока в открытом состоянии, $T_j = 125^\circ\text{C}$ , $V_D = 0.67V_{RM}$ , $I_T = 1260$ А, $t_p = 10$ мкс, $f = 50$ Гц	$(di_T/dt)_{crit}$	250	А/мкс
Критическая скорость нарастания напряжения в закрытом состоянии, $T_j = 125^\circ\text{C}$ , $V_D = 0.67V_{RM}$	$(dv_D/dt)_{crit}$	1000	В/мкс
Температура перехода	$T_j$	-40 ... +125	°C
Температура хранения	$T_{stg}$	-40 ... +50	

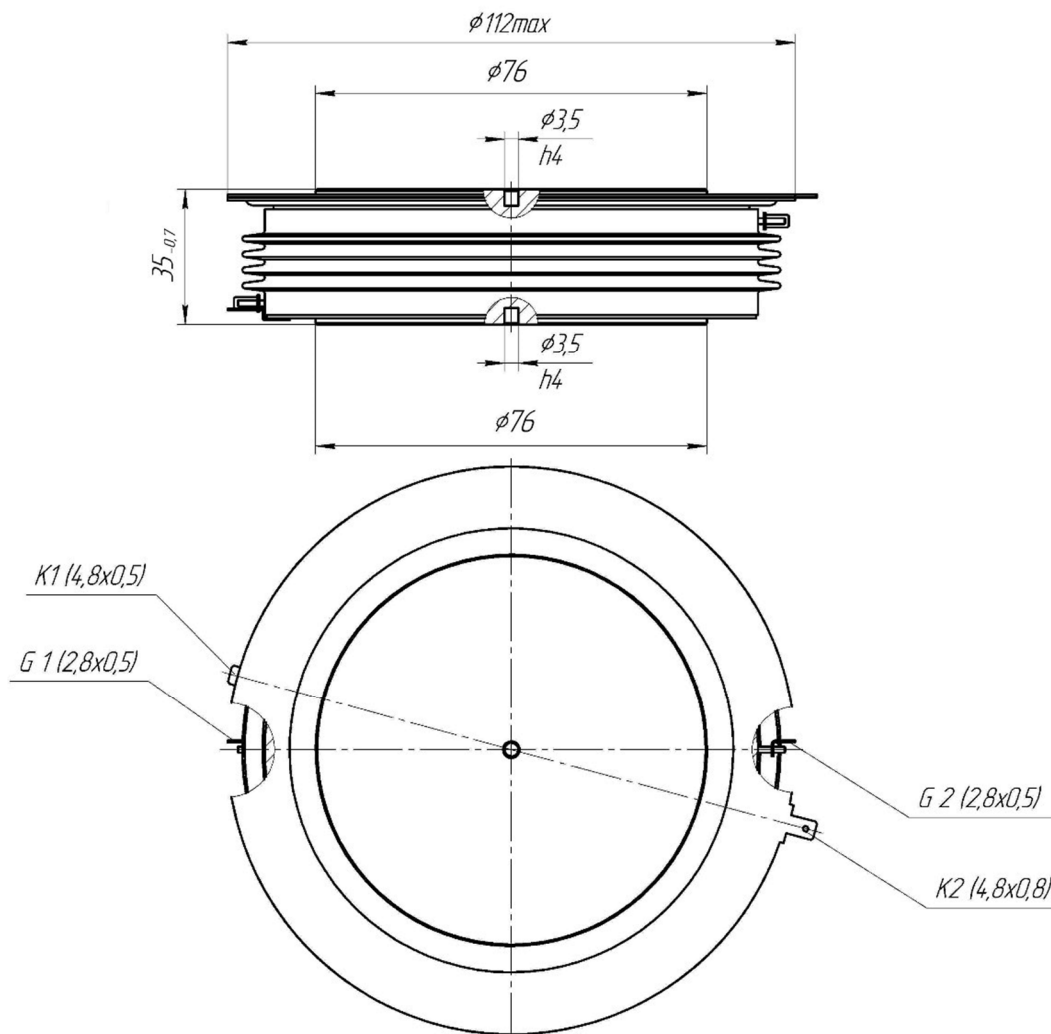


## ТСД173-630

<b>ЭЛЕКТРИЧЕСКИЕ ХАРАКТЕРИСТИКИ</b>					
Наименование параметра	Условное обозначение	Значения			Единица измерения
		мин.	тип.	макс.	
Импульсное напряжение в открытом состоянии, $T_j = 125^\circ\text{C}$ , $I_T = 1980\text{ A}$	$V_{TM}$	-	-	2.75	В
Пороговое напряжение, $T_j = 125^\circ\text{C}$ , $I_T = 1000 - 3000\text{ A}$	$V_{T(TO)}$	-	-	1.07	
Динамическое сопротивление, $T_j = 125^\circ\text{C}$ , $I_T = 1000 - 3000\text{ A}$	$r_T$	-	-	0.85	МОм
Время задержки включения, $T_j = 25^\circ\text{C}$ , $V_D = 0.63V_{RM}$ , $I_{FG} = 5\text{ A}$ , $t_r = 0.5\text{ мкс}$	$t_d$	-	-	5.0	мкс
Время выключения, $T_j = 125^\circ\text{C}$ , $I_T = 630\text{ A}$ , $di_T/dt = -1.5\text{ A/мкс}$ , $V_R = 200\text{ В}$ , $V_D = 0.67V_{RM}$ , $dV_D/dt = 20\text{ В/мкс}$	$t_q$	-	800	-	
Заряд обратного восстановления, $T_j = 125^\circ\text{C}$ , $I_T = 630\text{ A}$ , $di_T/dt = -1.5\text{ A/мкс}$ , $V_R = 200\text{ В}$	$Q_{RR}$	-	-	3000	мкКл
Ток удержания, $T_j = 25^\circ\text{C}$ , $V_D = 12\text{ В}$	$I_H$	100	-	300	мА
Ток включения, $T_j = 25^\circ\text{C}$ , $V_D = 12\text{ В}$ , $t_p = 10\text{ мкс}$ , $t_r = 0.5\text{ мкс}$	$I_L$	100	-	500	
Отпирающее постоянное напряжение управления, $T_j = 25^\circ\text{C}$ , $V_D = 12\text{ В}$	$V_{GT}$	-	-	2.6	В
Отпирающий постоянный ток управления, $T_j = 25^\circ\text{C}$ , $V_D = 12\text{ В}$	$I_{GT}$	-	-	250	мА
Неотпирающее постоянное напряжение управления, $T_j = 125^\circ\text{C}$ , $V_D = 0.4V_{RM}$	$V_{GD}$	0.3	-	-	В
Неотпирающий постоянный ток управления, $T_j = 125^\circ\text{C}$ , $V_D = 0.4V_{RM}$	$I_{GD}$	10	-	-	мА
<b>ТЕПЛОВЫЕ ПАРАМЕТРЫ</b>					
Тепловое сопротивление переход - корпус, DC: двустороннее охлаждение	$R_{th(j-c)}$	-	-	0.020	°C/Вт
Тепловое сопротивление корпус - охладитель, двустороннее охлаждение одностороннее охлаждение	$R_{th(c-h)}$	-	-	0.002 0.004	
<b>МЕХАНИЧЕСКИЕ ПАРАМЕТРЫ</b>					
Масса	w	-	1.40	-	кг
Усилие сжатия	F	40	-	48	кН
Максимально допустимое ускорение (в сжатом состоянии)	a	-	-	50	м/с <sup>2</sup>
Расстояние по поверхности изолятора между электродами	$D_s$	-	44.6	-	мм



## ТСД173-630



К – дополнительный основной вывод, G – управляющий вывод

### Габаритные и установочные размеры (размеры в мм)



Россия, Мордовия, Саранск, 430001, ул. Пролетарская, 126

Телефон: +7 (8342) 47-18-31, 47-48-15, 47-55-22 (сбыт),

48-07-33 (техническая поддержка)

E-mail: spp@elvpr.ru, spp7@elvpr.ru (сбыт),

Internet: www.elvpr.ru