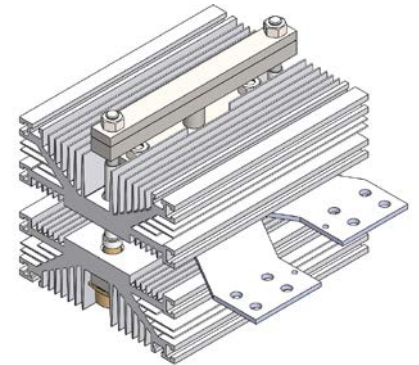




ОХЛАДИТЕЛЬ ВОЗДУШНЫЙ О373

ОСОБЕННОСТИ

- ◆ конструкция оптимизирована для естественного и принудительного охлаждения
- ◆ коррозионностойкий алюминиевый сплав
- ◆ простой монтаж с помощью крепежных пазов
- ◆ возможна поставка по индивидуальным техническим требованиям потребителя



ОБЛАСТИ ПРИМЕНЕНИЯ

- ◆ охлаждение диодов и тиристоров 173 серии

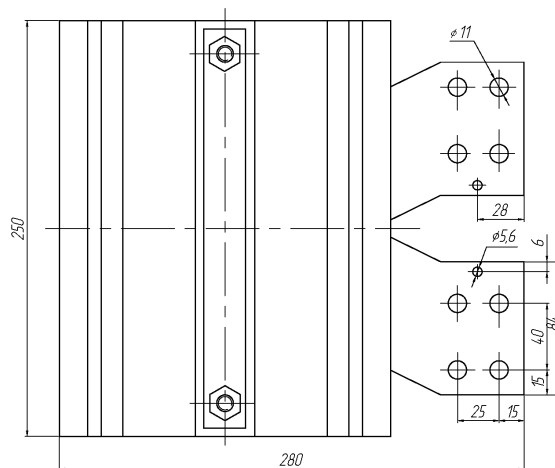
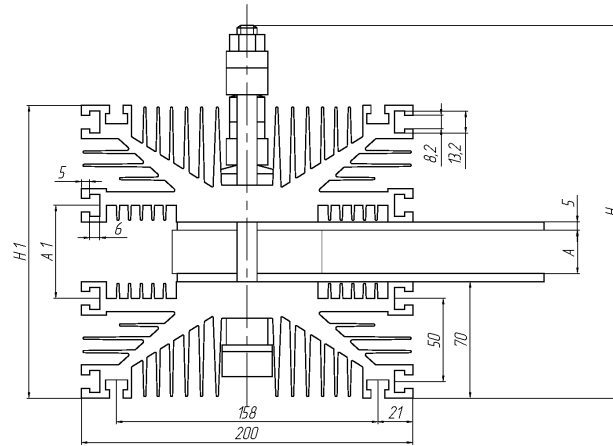
ПАРАМЕТРЫ

Наименование параметра	Условное обозначение	Значение параметра	Единица измерения
Тепловое сопротивление (естественное охлаждение, рассеиваемая мощность 500 Вт)	R _{thha}	≤ 0,161	°C/Вт
Тепловое сопротивление (принудительное охлаждение, скорость охлаждающего воздуха 6 м/с)		≤ 0,047	
Перепад давления (принудительное охлаждение, скорость охлаждающего воздуха 6 м/с)	Δp _n	40	Па
Электрическая прочность изоляции	V _{isol}	10	кВ (эфф.)
Усилие сжатия	F	45	кН
Диаметр контактной поверхности	D	76	мм
Масса	m	13	кг



О373

ГАБАРИТНЫЕ И УСТАНОВОЧНЫЕ РАЗМЕРЫ



A, мм	A1, мм	H1, мм	H, мм
26	56	176	220
35	65	185	230



Россия, Мордовия, Саранск, 430001, ул. Пролетарская, 126

Т: +7 (8342) 47-18-31, 47-48-15, 47-55-22 (сбыт),

48-07-33, 27-02-83 (техническая поддержка)

Ф: +7 (8342) 47-16-64 (сбыт), 48-07-33 (техническая поддержка)

Е: spp@elvpr.ru, spp7@elvpr.ru (сбыт),

nicpp@elvpr.ru (техническая поддержка)

И: www.elvpr.ru