



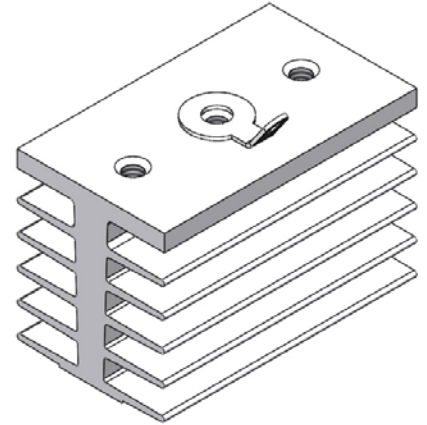
ОХЛАДИТЕЛИ ВОЗДУШНЫЕ O111 и O121

ОСОБЕННОСТИ

- ◆ конструкция оптимизирована для естественного и принудительного охлаждения
- ◆ коррозионностойкий алюминиевый сплав
- ◆ возможна поставка по индивидуальным техническим требованиям потребителя

ОБЛАСТИ ПРИМЕНЕНИЯ

- ◆ одностороннее охлаждение диодов и тиристоров штыревой конструкции в корпусах ST1 и SD1 или ST2 и SD2



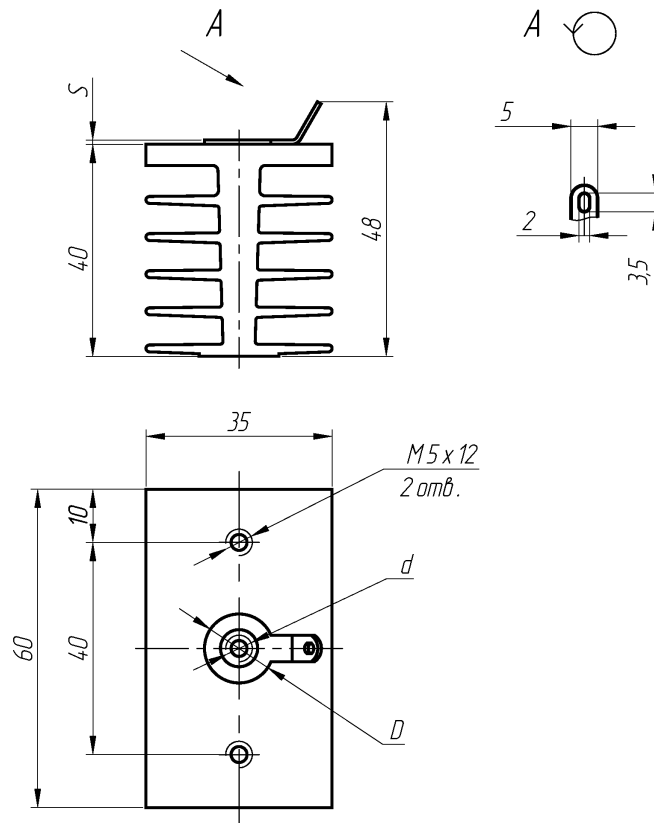
ПАРАМЕТРЫ

| Наименование параметра | Условное обозначение | Значение параметра | | Единица измерения |
|--|----------------------|--------------------|------|------------------------------|
| | | O111 | O121 | |
| Тепловое сопротивление (естественное охлаждение, рассеиваемая мощность 10 Вт) | $R_{th\alpha}$ | $\leq 5,6$ | | $^{\circ}\text{C}/\text{Вт}$ |
| Диаметр резьбы | d | M5 | M6 | мм |
| Масса | m | 0,1 | | кг |



О111 и О121

ГАБАРИТНЫЕ И УСТАНОВОЧНЫЕ РАЗМЕРЫ



| | d, мм | D, мм | S, мм |
|------|-------|-------|-------|
| О111 | M5x12 | 16 | 0,8 |
| О121 | M6x12 | 20 | 1 |



Россия, Мордовия, Саранск, 430001, ул. Пролетарская, 126

Т: +7 (8342) 47-18-31, 47-48-15, 47-55-22 (сбыт),

48-07-33, 27-02-83 (техническая поддержка)

Ф: +7 (8342) 47-16-64 (сбыт), 48-07-33 (техническая поддержка)

Е: spp@elvpr.ru, spp7@elvpr.ru (сбыт),

nicpp@elvpr.ru (техническая поддержка)

И: www.elvpr.ru