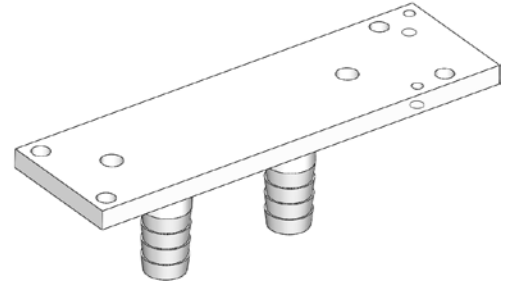




ОХЛАДИТЕЛЬ ЖИДКОСТНЫЙ OB15

ОСОБЕННОСТИ

- ◆ материал охладителя - медь
- ◆ комплектация штуцерами
- ◆ готовые отверстия для крепления модулей

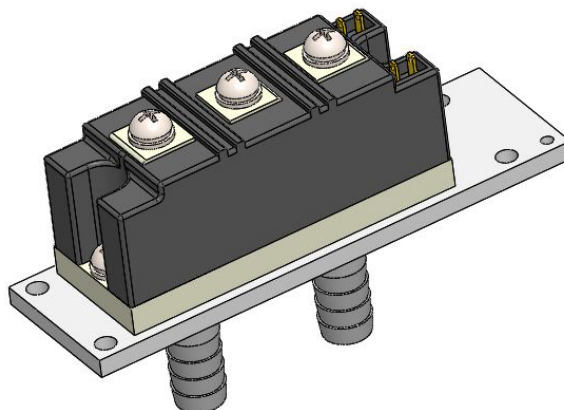


ОБЛАСТИ ПРИМЕНЕНИЯ

- ◆ охлаждение диодно-тиристорных и IGBT модулей с основанием 20x92 мм и 34x94 мм в корпусах MTD1 и MTD2 или M13, M13-1, M13-2, M13-3

ПАРАМЕТРЫ

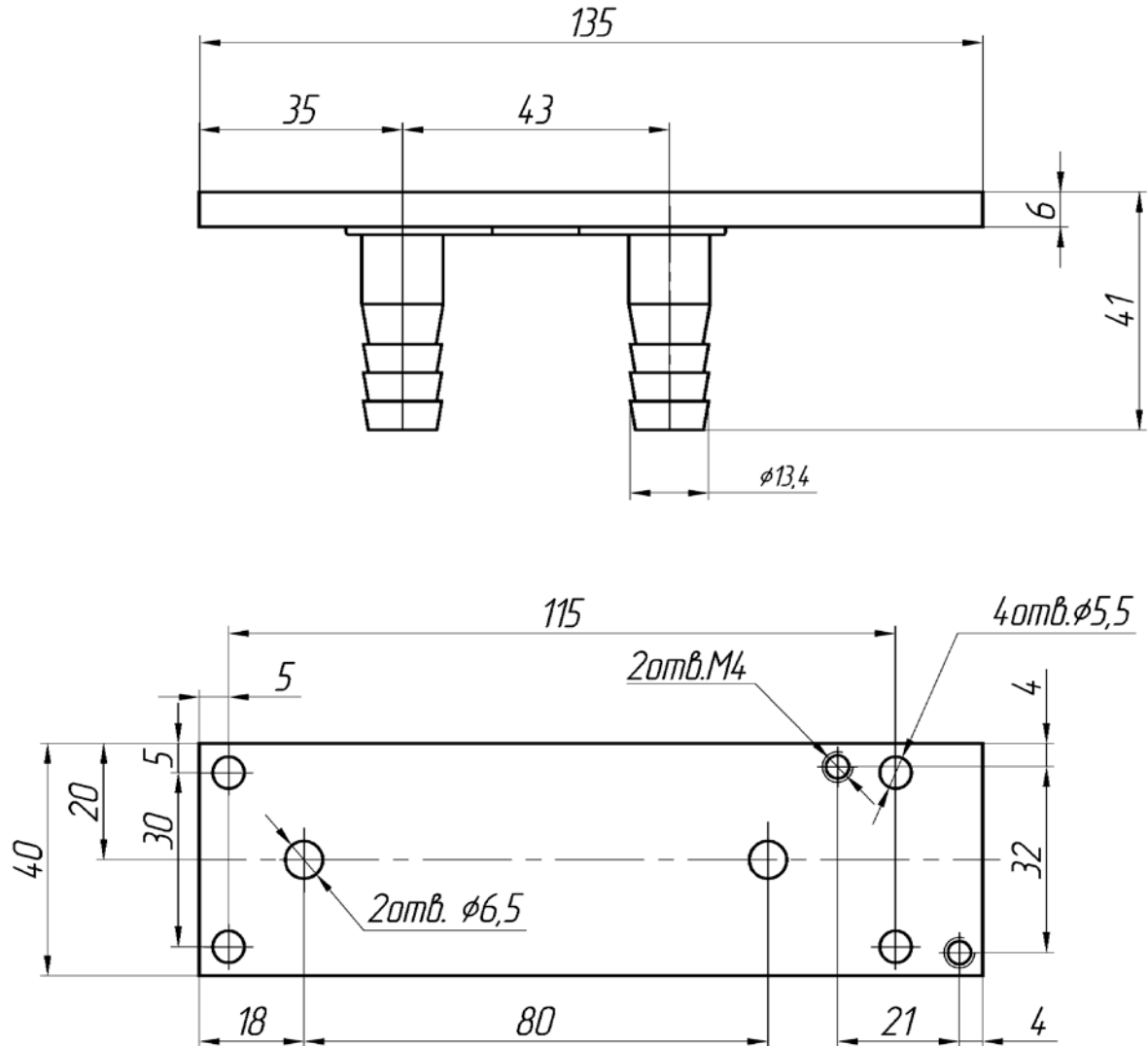
Наименование параметра	Условное обозначение	Значение параметра	Единица измерения
Тепловое сопротивление (жидкостное охлаждение, расход воды 3 л/мин)	R_{thha}	$\leq 0,065$	°C/Вт
Перепад давления (жидкостное охлаждение, расход воды 3 л/мин)	Δp_h	10000	Па
Масса	m	0,25	кг





ОВ15

ГАБАРИТНЫЕ И УСТАНОВОЧНЫЕ РАЗМЕРЫ



Россия, Мордовия, Саранск, 430001, ул. Пролетарская, 126

Т: +7 (8342) 47-18-31, 47-48-15, 47-55-22 (сбыт),

48-07-33, 27-02-83 (техническая поддержка)

Ф: +7 (8342) 47-16-64 (сбыт), 48-07-33 (техническая поддержка)

Е: spp@elvpr.ru, spp7@elvpr.ru (сбыт),

nicpp@elvpr.ru (техническая поддержка)

И: www.elvpr.ru