




МОДУЛЬ ТИРИСТОРНЫЙ НИЗКОЧАСТОТНЫЙ M2T2(A,K)-500

<ul style="list-style-type: none">◆ $V_{DRM} = 2400 - 3400 \text{ В}$◆ $V_{RRM} = 2400 - 3400 \text{ В}$◆ $I_{T(AV)} = 720 \text{ А}$ ($T_C = 70^\circ\text{C}$)◆ $I_{T(AV)} = 570 \text{ А}$ ($T_C = 85^\circ\text{C}$)◆ $I_{TSM} = 18 \text{ кА}$ ($T_j = 125^\circ\text{C}$)	
<ul style="list-style-type: none">◆ отвод тепла через алюмонитридную керамику, изолирующую медное основание◆ прижимная конструкция◆ высокая энерготермоциклостойкость◆ ширина корпуса 77 мм	

МАКСИМАЛЬНО ДОПУСТИМЫЕ ЗНАЧЕНИЯ ПАРАМЕТРОВ

Наименование параметра	Условное обозначение	Значения параметров	Единица измерения
Повторяющееся импульсное напряжение в закрытом состоянии, $T_j = -60 \dots +125^\circ\text{C}$	V_{DRM}	2400 - 3400	В
Повторяющееся импульсное обратное напряжение, $T_j = -60 \dots +125^\circ\text{C}$	V_{RRM}	2400 - 3400	
Неповторяющееся импульсное напряжение в закрытом состоянии, $T_j = -60 \dots +125^\circ\text{C}$	V_{DSM}	2500 - 3500	
Неповторяющееся импульсное обратное напряжение, $T_j = -60 \dots +125^\circ\text{C}$	V_{RSM}	2500 - 3500	
Повторяющийся импульсный ток в закрытом состоянии / Повторяющийся импульсный обратный ток, $T_j = 125^\circ\text{C}$, $V_D / V_R = V_{DRM} / V_{RRM}$	I_{DRM} / I_{RRM}	70	мА
Максимально допустимый средний ток в открытом состоянии, $f = 50 \text{ Гц}$, $T_C = 85^\circ\text{C}$ $T_C = 70^\circ\text{C}$	$I_{T(AV)}$	570 720	А
Действующий ток в открытом состоянии, $T_C = 85^\circ\text{C}$, $f = 50 \text{ Гц}$,	I_{TRMS}	898	
Ударный ток в открытом состоянии, $T_j = 125^\circ\text{C}$, $V_R = 0$, $t_p = 10 \text{ мс}$	I_{TSM}	18	кА
Защитный показатель	I^2t	1.63×10^6	$\text{А}^2\text{с}$
Критическая скорость нарастания тока в открытом состоянии, $T_j = 125^\circ\text{C}$, $V_D = 0.67V_{DRM}$, $I_T = 1000 \text{ А}$, $I_{FG} = 2 \text{ А}$, $t_r = 0.5 \text{ мкс}$, $f = 50 \text{ Гц}$	$(di_T/dt)_{crit}$	200	А/мкс
Критическая скорость нарастания напряжения в закрытом состоянии, $T_j = 125^\circ\text{C}$, $V_D = 0.67V_{DRM}$	$(dv_D/dt)_{crit}$	1000	В/мкс
Максимальная мощность управления, постоянный ток	P_{GM}	4	Вт
Температура перехода	T_j	-60... +125	°C
Температура хранения	T_{stg}	-60... +50	

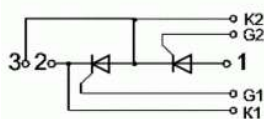
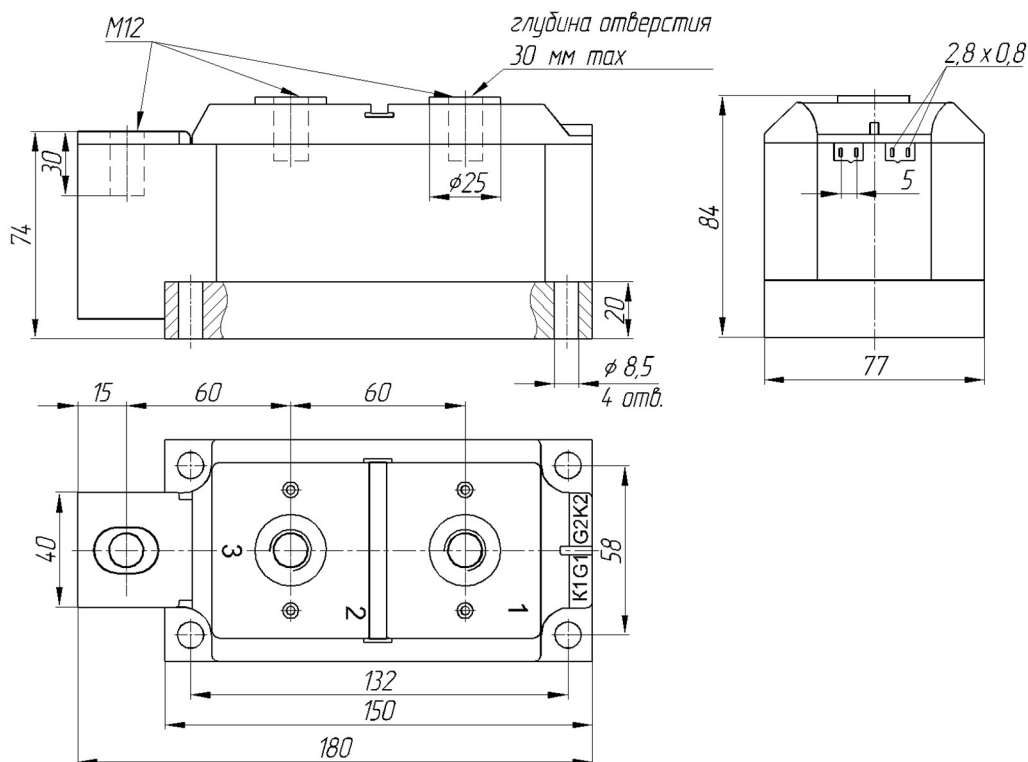


M2T2(A,K)-500

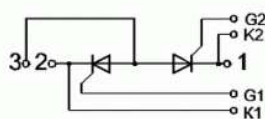
ЭЛЕКТРИЧЕСКИЕ ХАРАКТЕРИСТИКИ						
Наименование параметра	Условное обозначение	Значения параметров			Единица измерения	
		мин.	тип.	макс.		
Импульсное напряжение в открытом состоянии, $T_j = 25^\circ\text{C}$, $I_T = 1570\text{ A}$	V_{TM}	-	-	1.70	В	
Пороговое напряжение, $T_j = 125^\circ\text{C}$, $I_T = 785 - 2355\text{ A}$	$V_{T(TO)}$	-	-	1.10		
Динамическое сопротивление, $T_j = 125^\circ\text{C}$, $I_T = 785 - 2355\text{ A}$	r_T	-	-	0.40	МОм	
Время задержки включения, $T_j = 25^\circ\text{C}$, $V_D = 0.67V_{DRM}$, $I_T = 500\text{ A}$, $I_{FG} = 2\text{ A}$, $t_r = 0.5\text{ мкс}$	t_d	-	-	3.0	мкс	
Время выключения, $T_j = 125^\circ\text{C}$, $I_T = 500\text{ A}$, $di_T/dt = -5\text{ A/мкс}$, $V_R \geq 100\text{ В}$, $V_D = 0.67V_{DRM}$, $dv_D/dt = 50\text{ В/мкс}$	t_q	-	400	-		
Заряд обратного восстановления, $T_j = 125^\circ\text{C}$, $I_T = 500\text{ A}$, $di_T/dt = -5\text{ A/мкс}$, $V_R \geq 100\text{ В}$	Q_{rr}	-	-	3500	мкКл	
Ток удержания, $T_j = 25^\circ\text{C}$, $V_D = 12\text{ В}$	I_H	-	-	250	мА	
Отпирающее постоянное напряжение управления, $V_D = 12\text{ В}$, $T_j = -60^\circ\text{C}$ $T_j = 25^\circ\text{C}$ $T_j = 125^\circ\text{C}$	V_{GT}	-	-	3.5 2.5 2.0	В	
Отпирающий постоянный ток управления, $V_D = 12\text{ В}$, $T_j = -60^\circ\text{C}$ $T_j = 25^\circ\text{C}$ $T_j = 125^\circ\text{C}$	I_{GT}	-	-	500 300 200	мА	
Неотпирающее постоянное напряжение управления, $T_j = 125^\circ\text{C}$, $V_D = 0.67V_{DRM}$	V_{GD}	0.25	-	-	В	
Неотпирающий постоянный ток управления, $T_j = 125^\circ\text{C}$, $V_D = 0.67V_{DRM}$	I_{GD}	15	-	-	мА	
Электрическая прочность изоляции (эффективное значение), $f = 50\text{ Гц}$, $t = 1\text{ сек/1мин}$	V_{isol}	-	-	3600/ 3000	В	
ТЕПЛОВЫЕ ПАРАМЕТРЫ						
Тепловое сопротивление переход – корпус	на тиристор	$R_{th(j-c)}$	-	-	0.042 0.021	°C/Вт
	на модуль					
Тепловое сопротивление корпус – охладитель	на тиристор	$R_{th(c-h)}$	-	-	0.01 0.02	
	на модуль					
МЕХАНИЧЕСКИЕ ПАРАМЕТРЫ						
Масса	w	-	4.0	-	кг	
Крутящий момент на охладителе	M_s	8±15%			Нм	
Крутящий момент на токовыводах	M_t	18±15%				
Наибольшее допустимое постоянное ускорение	a	-	-	50	м/с ²	



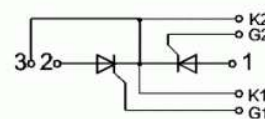
M2T2(A,K)-500



M2T2



M2T2A



M2T2K

Габаритные и установочные размеры
(размеры в мм)



Россия, Мордовия, Саранск, 430001, ул. Пролетарская, 126

Телефон: +7 (8342) 47-18-31, 47-48-15, 47-55-22 (сбыт),

48-07-33, 27-02-83 (техническая поддержка)

Телефон/факс: +7 (8342) 47-16-64 (сбыт),

48-07-33, 27-02-83 (техническая поддержка)

E-mail: spp@elvpr.ru, spp7@elvpr.ru (сбыт),

nic spp@elvpr.ru

Internet: www.elvpr.ru