



## ТИРИСТОР НИЗКОЧАСТОТНЫЙ Т143-800

<ul style="list-style-type: none"><li>◆ <math>V_{DRM} = 900 - 1800 \text{ В}</math></li><li>◆ <math>V_{RRM} = 900 - 1800 \text{ В}</math></li><li>◆ <math>I_{T(AV)} = 1058 \text{ А}</math> (<math>T_C = 70^\circ\text{C}</math>)</li><li>◆ <math>I_{T(AV)} = 846 \text{ А}</math> (<math>T_C = 85^\circ\text{C}</math>)</li><li>◆ <math>I_{TSM} = 14 \text{ кА}</math> (<math>T_j = 125^\circ\text{C}</math>)</li></ul>		
<ul style="list-style-type: none"><li>◆ Внутреннее усиление сигнала управления</li><li>◆ Разветвленный управляющий электрод</li><li>◆ Минимальные потери в открытом состоянии</li><li>◆ Малый разброс <math>Q_{RR}</math> и <math>V_{TM}</math> для последовательного и параллельного соединений</li></ul>		

### МАКСИМАЛЬНО ДОПУСТИМЫЕ ЗНАЧЕНИЯ ПАРАМЕТРОВ

Наименование параметра	Условное обозначение	Значения параметров	Единица измерения
Повторяющееся импульсное напряжение в закрытом состоянии, $T_j = -60 \dots +125^\circ\text{C}$	$V_{DRM}$	900 - 1800	В
Повторяющееся импульсное обратное напряжение, $T_j = -60 \dots +125^\circ\text{C}$	$V_{RRM}$	900 - 1800	
Неповторяющееся импульсное напряжение в закрытом состоянии, $T_j = -60 \dots +125^\circ\text{C}$	$V_{DSM}$	1000 - 1900	
Неповторяющееся импульсное обратное напряжение, $T_j = -60 \dots +125^\circ\text{C}$	$V_{RSM}$	1000 - 1900	
Повторяющийся импульсный ток в закрытом состоянии / Повторяющийся импульсный обратный ток, $T_j = 125^\circ\text{C}$ , $V_D / V_R = V_{DRM} / V_{RRM}$	$I_{DRM} / I_{RRM}$	40	мА
Максимально допустимый средний ток в открытом состоянии, $f = 50 \text{ Гц}$ , $T_C = 85^\circ\text{C}$ $T_C = 70^\circ\text{C}$	$I_{T(AV)}$	846 1058	А
Действующий ток в открытом состоянии, $T_C = 70^\circ\text{C}$ , $f = 50 \text{ Гц}$	$I_{TRMS}$	1660	
Ударный ток в открытом состоянии, $T_j = 125^\circ\text{C}$ , $V_R = 0$ , $t_p = 10 \text{ мс}$	$I_{TSM}$	14	кА
Защитный показатель	$I^2t$	$9.86 \times 10^5$	$\text{А}^2\text{с}$
Критическая скорость нарастания тока в открытом состоянии, $T_j = 125^\circ\text{C}$ , $V_D = 0.67V_{DRM}$ , $I_T = 1600 \text{ А}$ , $I_{FG} = 2 \text{ А}$ , $t_r = 1 \text{ мкс}$ , $f = 50 \text{ Гц}$	$(di_T/dt)_{crit}$	200	А/мкс
Критическая скорость нарастания напряжения в закрытом состоянии, $T_j = 125^\circ\text{C}$ , $V_D = 0.67V_{DRM}$	$(dv_D/dt)_{crit}$	1600	В/мкс
Максимальная мощность управления, постоянный ток	$P_{GM}$	4	Вт
Температура перехода	$T_j$	$-60 \dots +125$	°C
Температура хранения	$T_{stg}$	$-60 \dots +50$	

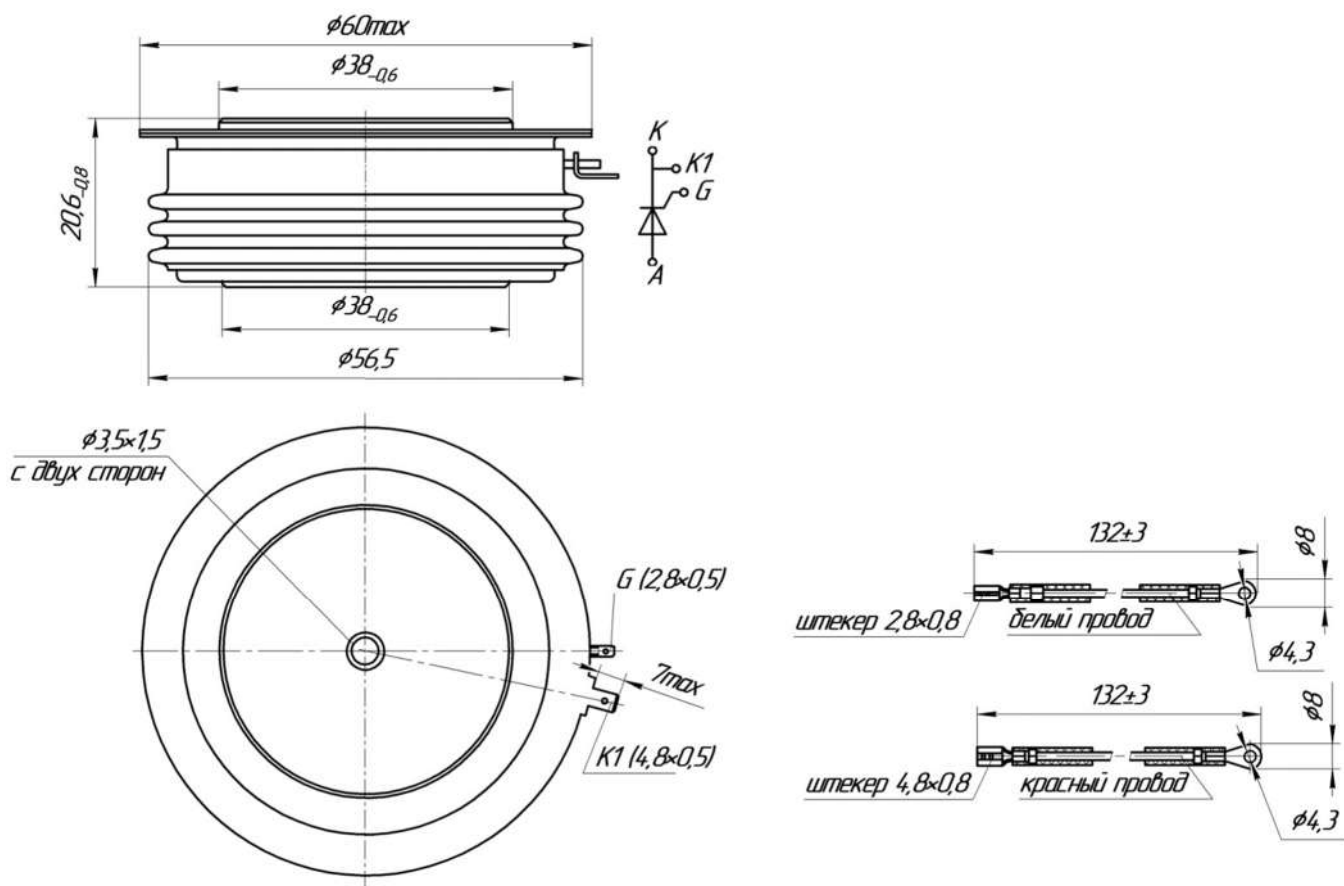


## T143-800

ЭЛЕКТРИЧЕСКИЕ ХАРАКТЕРИСТИКИ					
Наименование параметра	Условное обозначение	Значения параметров			Единица измерения
		мин.	тип.	макс.	
Импульсное напряжение в открытом состоянии, $T_j = 25^\circ\text{C}$ , $I_T = 2510\text{ A}$	$V_{TM}$	-	-	1.75	В
Пороговое напряжение, $T_j = 125^\circ\text{C}$ , $I_T = 1260 - 3770\text{ A}$	$V_{T(TO)}$	-	-	0.95	
Динамическое сопротивление, $T_j = 125^\circ\text{C}$ , $I_T = 1260 - 3770\text{ A}$	$r_T$	-	-	0.30	МОм
Время задержки включения, $T_j = 25^\circ\text{C}$ , $V_D = 0.67V_{DRM}$ , $I_T = 800\text{ A}$ , $I_{FG} = 2\text{ A}$ , $t_r = 0.5\text{ мкс}$	$t_d$	-	-	3.0	мкс
Время выключения, $T_j = 125^\circ\text{C}$ , $I_T = 800\text{ A}$ , $di_T/dt = -5\text{ A/мкс}$ , $V_R \geq 100\text{ В}$ , $V_D = 0.67V_{DRM}$ , $dV_D/dt = 50\text{ В/мкс}$	$t_q$	-	320	-	
Заряд обратного восстановления, $T_j = 125^\circ\text{C}$ , $I_T = 800\text{ A}$ , $di_T/dt = -5\text{ A/мкс}$ , $V_R \geq 100\text{ В}$	$Q_{RR}$	-	-	1000	мкКл
Ток удержания, $T_j = 25^\circ\text{C}$ , $V_D = 12\text{ В}$	$I_H$	-	-	300	мА
Ток включения, $T_j = 25^\circ\text{C}$ , $V_D = 12\text{ В}$ , $I_{FG} = 2\text{ A}$ , $t_r = 0.5\text{ мкс}$	$I_L$	-	-	1500	
Отпирающее постоянное напряжение управления, $V_D = 12\text{ В}$ , $T_j = -60^\circ\text{C}$ $T_j = 25^\circ\text{C}$ $T_j = 125^\circ\text{C}$	$V_{GT}$	-	-	3.5 2.5 2.0	В
Отпирающий постоянный ток управления, $V_D = 12\text{ В}$ , $T_j = -60^\circ\text{C}$ $T_j = 25^\circ\text{C}$ $T_j = 125^\circ\text{C}$	$I_{GT}$	-	-	450 250 200	мА
Неотпирающее постоянное напряжение управления, $T_j = 125^\circ\text{C}$ , $V_D = 0.67V_{DRM}$	$V_{GD}$	0.25	-	-	В
Неотпирающий постоянный ток управления, $T_j = 125^\circ\text{C}$ , $V_D = 0.67V_{DRM}$	$I_{GD}$	15	-	-	мА
ТЕПЛОВЫЕ ПАРАМЕТРЫ					
Тепловое сопротивление переход - корпус, DC двустороннее со стороны анода со стороны катода	$R_{th(j-c)}$ $R_{th(j-cA)}$ $R_{th(j-cK)}$	-	-	0.030 0.060 0.060	°C/Вт
Тепловое сопротивление корпус - охладитель, двустороннее охлаждение одностороннее охлаждение	$R_{th(c-h)}$	-	-	0.01 0.02	
МЕХАНИЧЕСКИЕ ПАРАМЕТРЫ					
Масса	$w$	-	0.24		кг
Усилие сжатия	$F$	13.5	-	16.5	кН
Максимально допустимое ускорение (в сжатом состоянии)	$a$	-	-	100	м/с <sup>2</sup>
Расстояние по поверхности изолятора от катода до анода	$D_s$	-	19.6	-	мм



## T143-800



Габаритные и установочные размеры  
(размеры в мм)



Россия, Мордовия, Саранск, 430016, ул. Пролетарская, 126  
Телефон: +7(8342) 47-18-31, 47-48-15, 47-55-22 (сбыт), 48-07-33  
E-mail: sales@elvpr.ru (сбыт),  
nicspp@elvpr.ru (техническая поддержка)  
Internet: www.elvpr.ru