



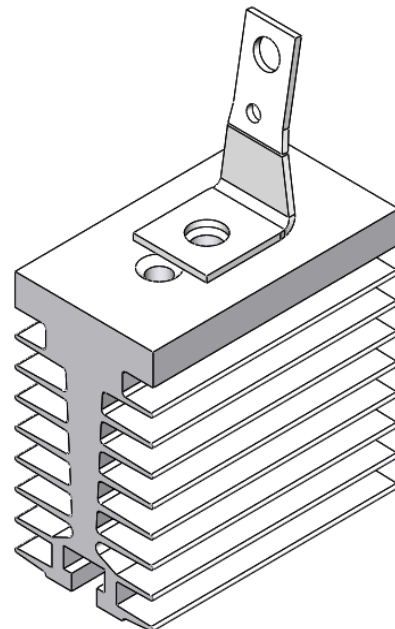
ОХЛАДИТЕЛИ ВОЗДУШНЫЕ O151, O541

ОСОБЕННОСТИ

- ◆ конструкция оптимизирована для естественного и принудительного охлаждения
- ◆ коррозионностойкий алюминиевый сплав
- ◆ простой монтаж с помощью крепежного паза
- ◆ возможна поставка по индивидуальным техническим требованиям потребителя

ОБЛАСТИ ПРИМЕНЕНИЯ

- ◆ одностороннее охлаждение диодов и тиристоров штыревой конструкции в корпусах ST5 и SD5 или ST4, ST4-1 и SD4



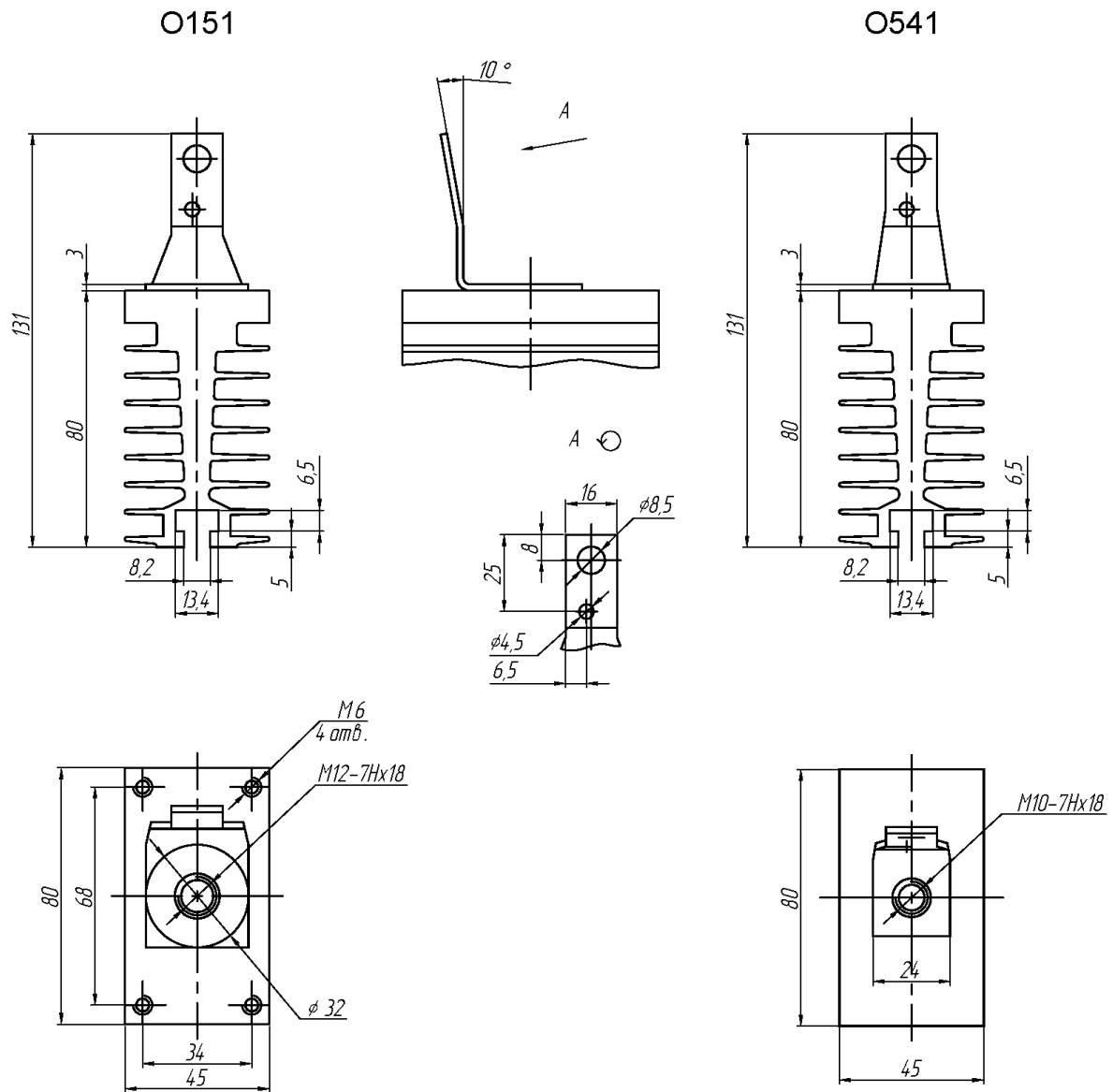
ПАРАМЕТРЫ

| Наименование параметра | Условное обозначение | Значение параметра | | Единица измерения |
|--|----------------------|--------------------|------|------------------------------|
| | | O151 | O541 | |
| Тепловое сопротивление (естественное охлаждение, рассеиваемая мощность 50 Вт) | R_{thha} | $\leq 1,9$ | | $^{\circ}\text{C}/\text{Вт}$ |
| Тепловое сопротивление (принудительное охлаждение, скорость охлаждающего воздуха 6 м/с) | | $\leq 0,67$ | | |
| Перепад давления (принудительное охлаждение, скорость охлаждающего воздуха 6 м/с) | Δp_h | 15 | | Па |
| Диаметр резьбы | d | M12 | M10 | мм |
| Масса | m | 0,42 | | кг |



O151, O541

ГАБАРИТНЫЕ И УСТАНОВОЧНЫЕ РАЗМЕРЫ



Россия, Мордовия, Саранск, 430001, ул. Пролетарская, 126

Т: +7 (8342) 47-18-31, 47-48-15, 47-55-22 (сбыт),

48-07-33, 27-02-83 (техническая поддержка)

Ф: +7 (8342) 47-16-64 (сбыт), 48-07-33 (техническая поддержка)

Е: spp@elvpr.ru, spp7@elvpr.ru (сбыт),

nicpp@elvpr.ru (техническая поддержка)

И: www.elvpr.ru