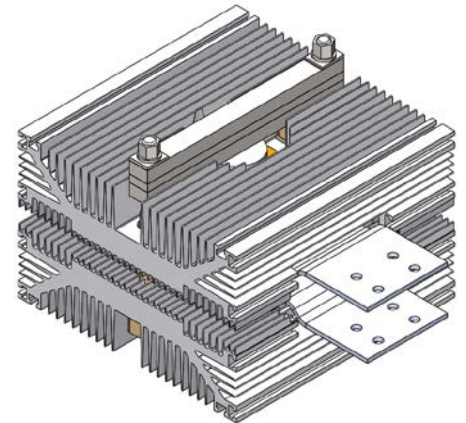




## ОХЛАДИТЕЛЬ ВОЗДУШНЫЙ O193

### ОСОБЕННОСТИ

- ◆ конструкция оптимизирована для естественного и принудительного охлаждения
- ◆ коррозионностойкий алюминиевый сплав
- ◆ простой монтаж с помощью крепежных пазов
- ◆ возможна поставка по индивидуальным техническим требованиям потребителя

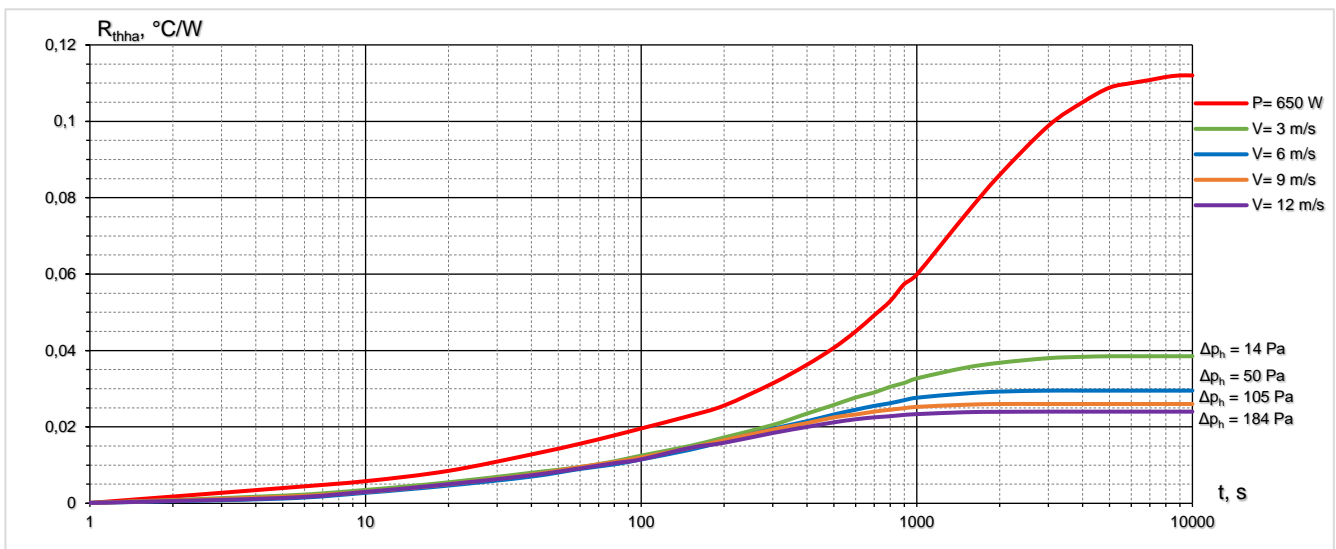


### ОБЛАСТИ ПРИМЕНЕНИЯ

- ◆ охлаждение диодов и тиристоров 183 и 193 серий

### ПАРАМЕТРЫ

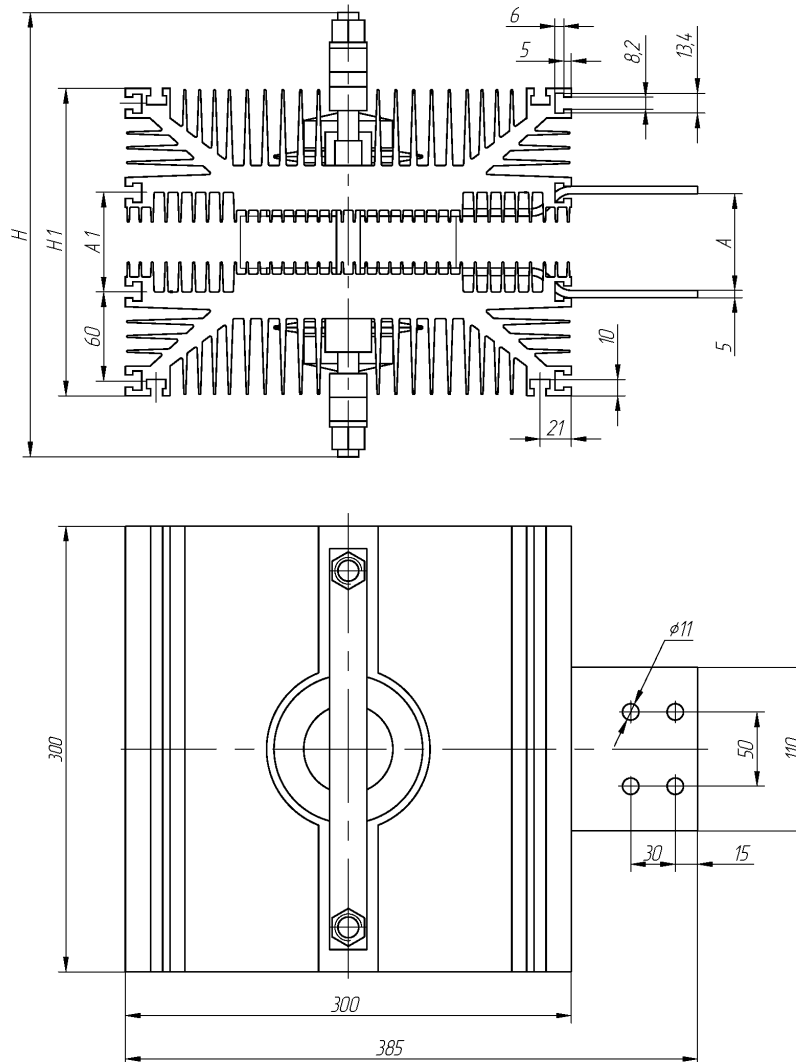
Наименование параметра	Условное обозначение	Значение параметра	Единица измерения
Тепловое сопротивление (естественное охлаждение, рассеиваемая мощность 650 Вт)	$R_{thha}$	$\leq 0,107$	$^{\circ}\text{C}/\text{Вт}$
Тепловое сопротивление (принудительное охлаждение, скорость охлаждающего воздуха 6 м/с)		$\leq 0,03$	
Перепад давления (принудительное охлаждение, скорость охлаждающего воздуха 6 м/с)	$\Delta p_h$	50	Па
Электрическая прочность изоляции	$V_{isol}$	10	кВ (эфф.)
Усилие сжатия	F	80	кН
Диаметр контактной поверхности	D	100	мм
Масса	m	28	кг





## О193

### ГАБАРИТНЫЕ И УСТАНОВОЧНЫЕ РАЗМЕРЫ



<b>A, мм</b>	<b>56</b>	<b>65</b>	<b>70</b>
<b>A1, мм</b>	<b>60</b>	<b>69</b>	<b>74</b>
<b>H1, мм</b>	<b>200</b>	<b>210</b>	<b>215</b>
<b>H, мм</b>	<b>290</b>	<b>300</b>	<b>305</b>



Россия, Мордовия, Саранск, 430001, ул. Пролетарская, 126

Т: +7 (8342) 47-18-31, 47-48-15, 47-55-22 (сбыт),

48-07-33, 27-02-83 (техническая поддержка)

Ф: +7 (8342) 47-16-64 (сбыт), 48-07-33 (техническая поддержка)

Е: [spp@elvpr.ru](mailto:spp@elvpr.ru), [spp7@elvpr.ru](mailto:spp7@elvpr.ru) (сбыт),

[nicpp@elvpr.ru](mailto:nicpp@elvpr.ru) (техническая поддержка)

И: [www.elvpr.ru](http://www.elvpr.ru)