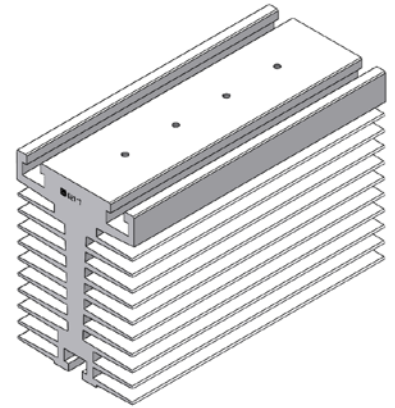




ОХЛАДИТЕЛЬ ВОЗДУШНЫЙ O21

ОСОБЕННОСТИ

- ◆ конструкция оптимизирована для естественного и принудительного охлаждения
- ◆ коррозионностойкий алюминиевый сплав
- ◆ простой монтаж с помощью крепежного паза
- ◆ готовые резьбовые отверстия для крепления модулей
- ◆ возможна поставка по индивидуальным техническим требованиям потребителя



ОБЛАСТИ ПРИМЕНЕНИЯ

- ◆ охлаждение одного или двух модулей в корпусах MPD1, MI1, MI1-1

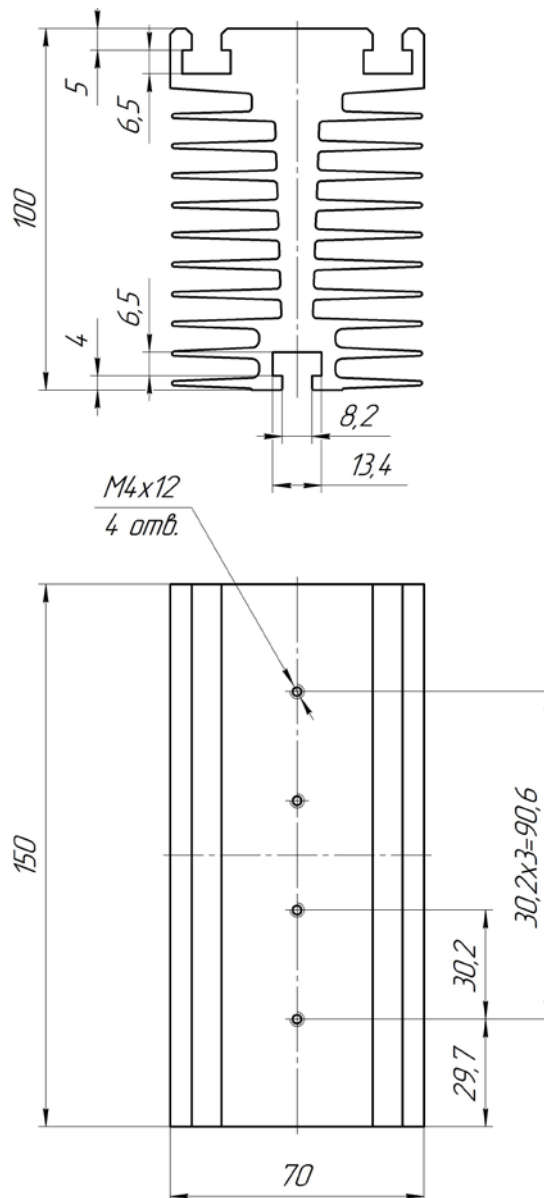
ПАРАМЕТРЫ

Наименование параметра	Условное обозначение	Значение параметра	Единица измерения
Тепловое сопротивление (естественное охлаждение 1 модуля, рассеиваемая мощность 60 Вт)	R _{thha}	≤ 0,98	°C/Вт
Тепловое сопротивление (принудительное охлаждение 1 модуля, скорость охлаждающего воздуха 6 м/с)		≤ 0,33	
Перепад давления (принудительное охлаждение, скорость охлаждающего воздуха 6 м/с)	Δp _h	28	Па
Масса	m	1,25	кг



O21

ГАБАРИТНЫЕ И УСТАНОВОЧНЫЕ РАЗМЕРЫ



Россия, Мордовия, Саранск, 430001, ул. Пролетарская, 126

Т: +7 (8342) 47-18-31, 47-48-15, 47-55-22 (сбыт),

48-07-33, 27-02-83 (техническая поддержка)

Ф: +7 (8342) 47-16-64 (сбыт), 48-07-33 (техническая поддержка)

Е: spp@elvpr.ru, spp7@elvpr.ru (сбыт),

nicpp@elvpr.ru, nicpp@saransk-com.ru (техническая поддержка)

И: www.elvpr.ru